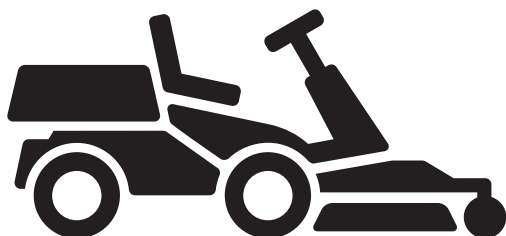




Husqvarna®



R 214, R 214C

HU	Használati utasítás
PL	Instrukcja obsługi
CS	Návod k použití
SK	Návod na obsluhu

2-34
35-67
68-99
100-132

TARTALOMJEGYZÉK

Bevezető.....	2	Hibaelhárítás.....	27
Biztonság.....	6	Szállítás, tárolás és ártalmatlanítás.....	29
Összeszerelés.....	11	Műszaki adatok.....	31
Üzemeltetés.....	12	Szervizelés.....	33
Karbantartás.....	16	Megfelelőségi nyilatkozat.....	34

Bevezető

Szállítás előtti ellenőrzés és termékszámok

a kereskedőtől a szállítás előtti ellenőrzésre vonatkozó dokumentum aláírt példányát.

Megjegyzés: A terméken szállítás előtti ellenőrzést végeztek. Ügyeljen arra, hogy kézhez kapja

Szervizműhely kapcsolattartási adatai:	
Ez a kezelői kézikönyv az alábbi termékszámú/sorozatszámú termék tartozéka:	
/	
Motor:	
Sebességváltó:	

Termékleírás

A termék egy ülő helyzetben vezérelhető fűnyíró. Az előremeneti és hátrameneti pedálok segítségével a kezelő fokozatmentesen állíthatja be a sebességet. A termék mulcsozó dugóval rendelkező, 2 az 1-ben vágóasztallal használható.

Rendeltetészerű használat

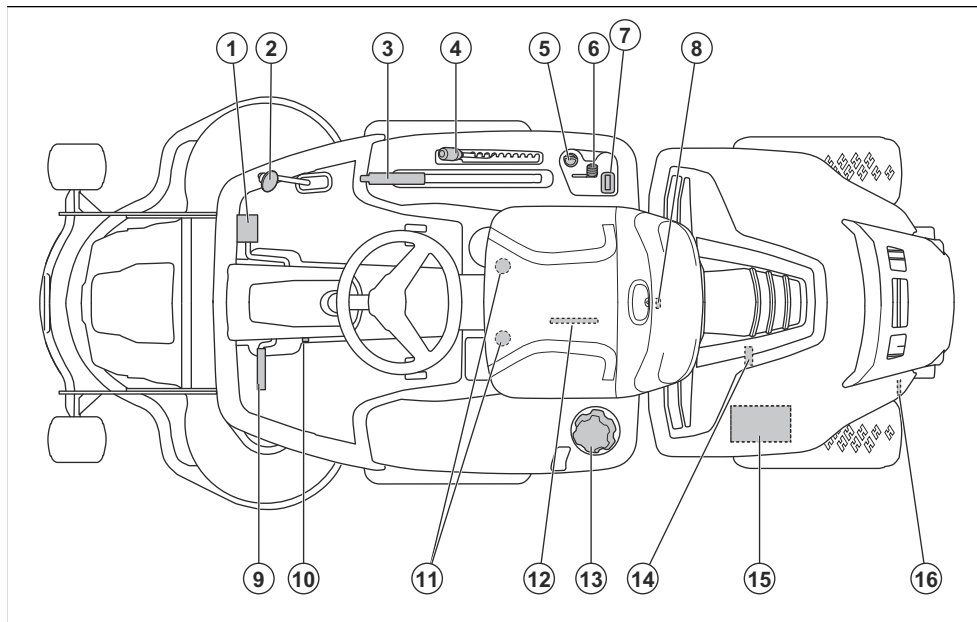
A terméket lakóövezetek és kertek nyitott, egyenletes talajfelületein lévő fű nyírására tervezték. A termék más

célokra történő használatához szereljen fel opcionális kiegészítőt. A rendelkezésre álló kiegészítőkre vonatkozó további információkkal kapcsolatban vegye fel a kapcsolatot egy Husqvarna márkakereskedővel.

A termék biztosítása

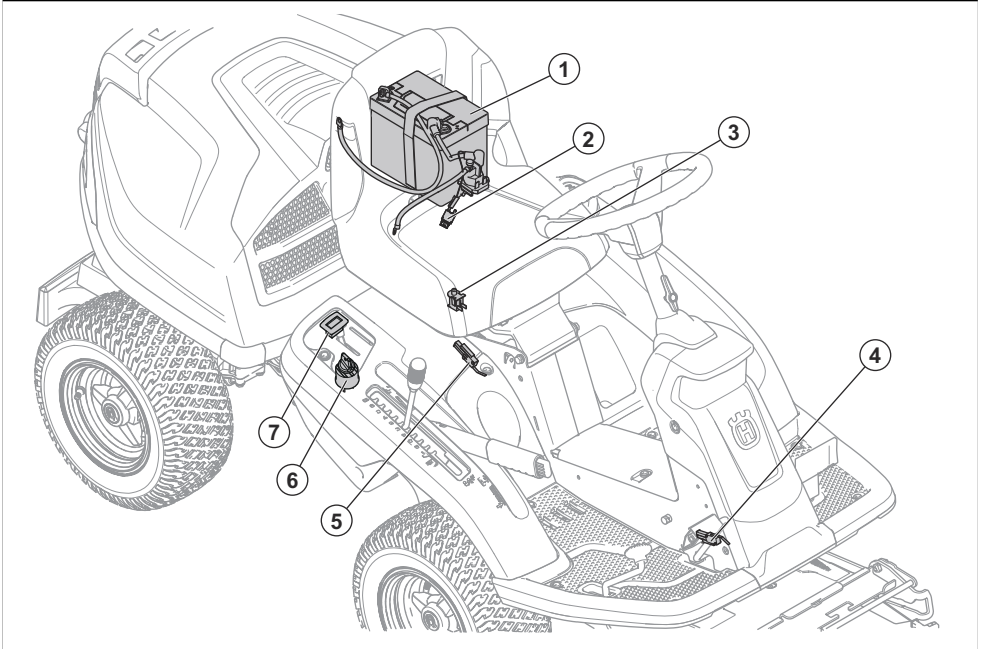
Feltétlenül gondoskodjon az új terméke biztosításáról. Kérdés esetén forduljon a biztosítótársaságához. Azt javasoljuk, gondoskodjon az alábbiakra kiterjedő teljes körű biztosításról: külső fél, tűz, anyagi kár, lopás és felelősség.

A termék áttekintése



- | | |
|-------------------------------------|--|
| 1. Előremeneti pedál | 9. Rögzítőfékpedál |
| 2. Hátrameneti pedál | 10. Rögzítőgomb a rögzítőfékhez |
| 3. Emelőkar a vágóasztalhoz | 11. Kar az ülés beállításához |
| 4. Vágási magasságot szabályozó kar | 12. Beolvasható kódokkal ellátott típustábla |
| 5. Gyújtáskapcsoló | 13. Üzemanyagtartály sapkája |
| 6. Gázadagoló | 14. Olajleeresztő dugasz |
| 7. Üzemidőmérő | 15. Akkumulátor |
| 8. A motorházfedél zárja | 16. A meghajtás be- és kikapcsolására szolgáló kar |

Elektromos rendszer áttekintése



1. Akkumulátor
2. Fő biztosíték
3. Kezelőjelenlét-vezérlő (OPC)
4. Mikrokapcsoló, rögzítőkék
5. Emelőkar biztonsági kapcsolója
6. Gyújtáskapcsoló

Husqvarna Connect

A használati utasítás és a termékkel kapcsolatos további információk a Husqvarna Connect alkalmazásban érhetők el. A Husqvarna Connect egy ingyenes mobilalkalmazás. Lásd: *A Husqvarna Connect használatának megkezdése* 12. oldalon.

Kezelőjelenlét-vezérlő (OPC)

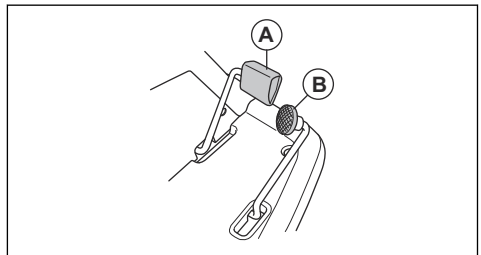
Amikor a kezelő felemelkedik az ülésből, az OPC aktiválódik. A motor és a késelhajtás leáll, ha a kések működésben vannak vagy a rögzítőkék nincs behúzva. Lásd: *Indítási feltételek* 8. oldalon.

Üzemidőmérő

Az üzemidőmérő a motor működéssel töltött óráinak számát jeleníti meg. A bekapcsolt gyújtással, de kikapcsolt motorral töltött időt nem rögzíti a rendszer. Az utolsó számjegy az óra tizedrészt jelent (6 perc).

Előremeneti és hátrameneti pedálok

A sebesség fokozatosan állítható be a 2 pedál használatával. A bal oldali pedál (A) az előremeneti mozgáshoz, míg a jobb oldali (B) a hátrameneti haladáshoz használható. A pedálok felengedésekor a gép leáll.



Vágóasztal

Az ehhez a termékhez tartozó vágóasztalok a BioClip funkcióval ellátott Combi vágóasztalok. A BioClipnek köszönhetően a levágott fű trágyázási funkciót lát el. A Combi vágóasztalok BioClip funkció nélkül is használhatók. BioClip funkció nélkül a fű hátrafelé lökődik ki.

A terméken található jelzések



FIGYELMEZTETÉS: A gondatlan vagy helytelen használat a kezelő vagy mások sérülését vagy halálát okozhatja.



Olvassa el figyelmesen a használati utasítást, és győződjön meg arról, hogy megértette azt, mielőtt a terméket használatba veszi.



Forgó kések. Tartsa távol testrészeit.



Figyelmeztetés: forgó alkatrészek. Tartsa távol testrészeit.



Legyen óvatos a kirepülő és visszapatpanó tárgyakkal.



Soha ne használja a terméket, ha emberek – különösen gyerekek – vagy állatok vannak a közvetlen közelében.



Hátmenetben haladás előtt és közben is figyeljen hátrafelé.



Lejtős területen soha ne nyírja a fűvet kereszt irányban. Ne nyírjon fűvet 10 foknál meredekebb lejtőn. Lásd: *Fűnyírás lejtőn* 9. oldalon.



Soha ne engedjen fel utast a termékre vagy tartozékára.



Előre haladás.

N

Semleges fokozat.



Hátrafelé haladás.



Rögzítőfék.



Ez a termék megfelel a vonatkozó EK irányelveknek.

**UK
CA**

A termék megfelel a vonatkozó egyesült királyságbeli irányelveknek.



Az EU és az Egyesült Királyság irányelveinek és jogszabályainak, és New South Wales „Környezetben történő munkavégzés szabályozása (zajsabályozás), 2017” irányelvének megfelelő környezeti zajkibocsátási címke. A termék garantált hangteljesítményszintjére vonatkozó adatok megtalálhatók az alábbi részen: *Műszaki adatok* 31. oldalon és a címkén.



Mindig használjon jóváhagyott fülvédőt.



Állítsa le a motort.

START

Indítsa be a motort.



Motorfordulatszám – gyors.



Motorfordulatszám – lassú.



Benzines.



Legfeljebb 10% etanol.



Vágási magasság.



A vágási magasságot szabályozó kar szervizpozíciója.



A kések működésben vannak.



A kések nincsenek működésben.



A vágóasztal szállítási pozíciója.



A vágóasztal működési pozíciója.



Kapcsolja be és ki a hajtórészt.



Olajszint.



Beolvasható kód

666éhhxxx

A típusablán megtalálható a sorozatszám. **666é** a gyártási év és **hh** pedig a gyártási hét.

Megjegyzés: A terméken szereplő többi jelölés/címke néhány piac specifikus vizsgáztatási követelményeire vonatkozik.

Euro V. kibocsátási norma



FIGYELMEZTETÉS: A motor módosítása érvényteleníti a termékre vonatkozó európai uniós típusjóváahagyást.

Termékszavatosság

A termékszavatosságra vonatkozó jogszabályok értelmében nem vagyunk felelősek a termékeink által okozott károkért az alábbi esetekben:

- a termék javítását helytelenül végezték;
- a termék javítása nem a gyártótól származó vagy általa jóváhagyott alkatrészekkel történt;
- a terméket nem a gyártótól származó vagy általa jóváhagyott kiegészítővel szerelték fel;
- a termék javítását nem hivatalos szakszerviz vagy jóváhagyott egyéb szerviz végezte.

Biztonság

Biztonsági meghatározások

A figyelmeztetések, óvintézkedések és megjegyzések a használati utasítás kiemelten fontos részeire hívják fel a figyelmet.



FIGYELMEZTETÉS: Akkor használatos, ha a kézikönyv utasításainak be nem tartása esetén fennáll a kezelő vagy a közelben tartózkodók sérülésének vagy halálának veszélye.



VIGYÁZAT: Akkor használatos, ha a kézikönyv utasításainak be nem tartása esetén fennáll a vagyoni kár, illetve a termék vagy a környező terület károsodásának veszélye.

Megjegyzés: További információt biztosít az adott helyzetben szükséges tennivalókról.

Általános biztonsági utasítások



FIGYELMEZTETÉS: A termék a kéz vagy láb vágásos sérülését okozhatja, illetve tárgyakat repíthet el. A biztonsági utasítások be nem tartása súlyos sérüléssel vagy halállal járhat.



FIGYELMEZTETÉS: Ne használja tovább a terméket sérült vágószerszeggel. A sérült vágószerszeggel tárgyakat repíthet el, és súlyos sérülést, illetve halált okozhat. Haladéktalanul cserélje ki a sérült késeket.



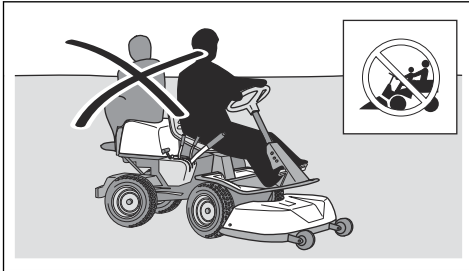
FIGYELMEZTETÉS: A termék működés közben elektromágneses mezőt hoz létre. Ez bizonyos körülmények esetén hatással lehet az aktív vagy passzív orvosi implantátumokra. A súlyos vagy halálos sérülés kockázatának csökkentése érdekében azt javasoljuk, hogy az orvosi implantátumot használó személyek a termék alkalmazása előtt kérjék ki orvosuk vagy az orvosi implantátum gyártójának tanácsát.



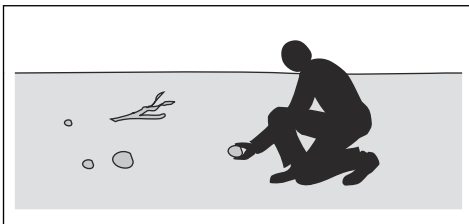
FIGYELMEZTETÉS: A termék használata előtt olvassa el az alábbi figyelmeztetéseket.

- Mindig megfontoltan és előrelátóan cselekedjen. Kerülje az olyan helyzeteket, amelyek saját megítélése szerint meghaladják a képességeit. Amennyiben a használati utasítás elolvasását követően is bizonytalannak érzi magát az üzemeltetési eljárásokkal kapcsolatban, a folytatás előtt kérje ki egy szakértő véleményét.

- Olvassa el figyelmesen a használati utasítást és a terméken szereplő utasításokat, mielőtt a terméket használatba veszi.
- Ismerje meg, hogyan használja a terméket és kezelőszerveit biztonságosan, és tanulja meg, hogyan állhat meg gyorsan.
- Tanulja meg a biztonsági címkék felismerését.
- Tartsa tisztán a terméket, hogy a jelölések és matricák mindig jól olvashatóak legyenek.
- Ne feledje, hogy a kezelő felelős a másokat és a mások tulajdonát érő balesetekért is.
- Ne szállítson utasokat. A terméket csak egyetlen személy használhatja.



- Járó motor esetén ne hagyja őrizetlenül a terméket. Mindig állítsa le a késeket, húzza be a rögzítőféket, állítsa le a motort és vegye ki az indítókulcsot, mielőtt felügyelet nélkül hagyja a terméket.
- Kizárólag nappali fényben vagy megfelelő fényviszonyok mellett használja a terméket. Tartsa a termékkel biztonságos távolságot a lyukaktól és más szabálytalan talajviszonyoktól. Figyeljen a többi lehetséges veszélyre is.
- Ne használja a terméket rossz időben, például ködben, esőben, nyirkos vagy nedves helyen, erős szélben, rendkívüli hidegben, villámáskor stb.
- Jelölje meg a kövek és egyéb szilárd tárgyak helyét, hogy elkerülje az ütközést.
- Távolítsa el a munkaterületről a köveket, játékokat, drótokat stb., amelyek beleakadhatnak a késekbe és kivetődhetnek.



- Ne engedje, hogy gyermekek vagy más jogosulatlan személyek üzemeltessék a terméket vagy végezzenek rajta szervizelési munkákat. A helyi törvények szabályozhatják a felhasználó korát.

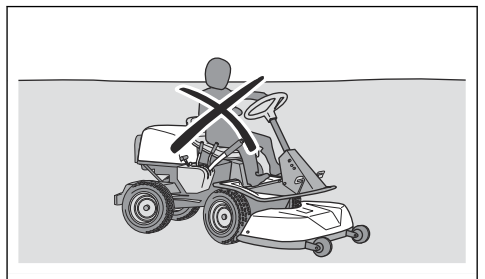
- A motor beindítása, a meghajtás bekapcsolása, valamint elindulás előtt ellenőrizze, hogy senki nincs a termék közelében.
- Figyeljen a forgalomra, ha út közelében dolgozik, illetve ha keresztezi azt.
- Ne használja a terméket, ha fáradt, ha alkoholt vagy kábítószerrel fogyasztott, illetve ha látását, éberségét, ítéletképességét vagy mozgáskoordinációját negatívan befolyásoló gyógyszert vett be.
- A termékkel mindig vízszintes területen, leállított motorral parkoljon.

Gyermekekre vonatkozó biztonsági utasítások



FIGYELMEZTETÉS: A termék használata előtt olvassa el az alábbi figyelmeztetéseket.

- Súlyos balesetek történhetnek, ha nem figyel a gép közelében tartózkodó gyermekekre. A fűnyírótraktor és a fűnyírás gyakran vonzza a gyermekeket. A gyermekek gyakran nem ott maradnak, ahol utoljára látta őket.
- Tartsa távol a gyermekeket a munkaterülettől. Ügyeljen arra, hogy egy felnőtt figyeljen rájuk.
- Legyen figyelmes, és állítsa le a terméket, ha gyermekek jelennek meg a munkaterületen. Sarkok, bokrok, fák, illetve egyéb, a kilátást akadályozó tárgyak közelében legyen fokozottan óvatos.
- Mielőtt és miközben hátrafelé közlekedik, nézzen maga mögé és alá, megbizonyosodva arról, hogy nincsenek kisgyermekek a termék közelében.
- Ne engedjen fel gyermekeket a fűnyíróra. Leeshetnek és súlyos sérüléseket szenvedhetnek, illetve akadályozhatják a fűnyíró biztonságos irányítását.
- Ne engedje, hogy gyermekek működtessék a terméket.

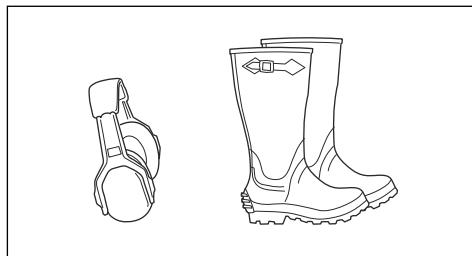


Biztonsági utasítások az üzemeltetéshez



FIGYELMEZTETÉS: Ne érjen a motorhoz vagy a kipufogórendszerhez működés közben vagy közvetlenül utána. A motor és a kipufogórendszer nagyon

forró lehet működtetés közben. Égési sérülés, tűz, anyagi kár vagy a környező területeken bekövetkező kár veszélye. A termék működtetése közben maradjon távol a bokroktól és más tárgyaktól.



FIGYELMEZTETÉS: A termék használata előtt olvassa el az alábbi figyelmeztetéseket.

- Mindig nézzen lefelé és hátrafelé, mielőtt és miközben hátrafelé közlekedik. Ügyeljen arra, hogy ne legyenek kisebb vagy nagyobb tárgyak az útjában.
- Kanyarodás előtt csökkentse a sebességet.
- Állítsa le a késeket, ha olyan területen halad, ahol nem kell fűvet vágni.



VIGYÁZAT: A termék használata előtt olvassa el az alábbi óvintézkedéseket.

- A termék működtetése előtt távolítsa el a fűvet és szennyeződések egy motor hűtőlevegő-beömlő nyílásából. A hűtőlevegő-beömlő nyílás eltömődése esetén fennáll a motor sérülésének veszélye.
- A kövek és egyéb nagyobb tárgyak körül óvatosan közlekedjen, és ügyeljen arra, hogy a kések ne ütközzenek a tárgyakkal.
- Tárgyakon áthaladva ne működtesse a terméket. Állítsa le a motort, majd ellenőrizze a terméket és a vágóasztalt, ha keresztülhalad egy tárgyon vagy nekiment valaminek. Szükség esetén javítsa meg, mielőtt újra beindítja.

Személyi védőfelszerelés



FIGYELMEZTETÉS: A termék használata előtt olvassa el az alábbi figyelmeztetéseket.

- Amikor a terméket használja, viseljen jóváhagyott személyi védőfelszerelést. A személyi védőfelszerelés nem küszöböli ki teljes mértékben a sérülés kockázatát, de csökkenti a sérülés mértékét, ha bekövetkezik a baleset. A megfelelő felszerelés kiválasztásában kérje a kereskedő segítségét.
- Mindig viseljen jóváhagyott fülvédőt. Hosszú távon a tartós zajártalom maradandó halláskárosodást okozhat.
- Mindig viseljen védőcipőt vagy védőbakancsot. Acél orrbetétes cipő viselése ajánlott. Ne használja a terméket meztlenül.

- Ha szükséges, viseljen kesztyűt, például a vágószerkezet felhelyezésekor, ellenőrzésekor vagy tisztításakor.
- Ne viseljen laza ruházatot, ékszereket vagy egyéb kiegészítőket, amelyek beakadhatnak a mozgó alkatrészekbe.
- Tartsa kéznél az elsősegélykészletet és a tűzoltó készüléket.

Biztonsági eszközök a terméken



FIGYELMEZTETÉS: A termék használata előtt olvassa el az alábbi figyelmeztetéseket.

- Ne használjon olyan terméket, amelynek hibásak a biztonsági eszközei. Rendszeresen ellenőrizze a biztonsági eszközöket. A biztonsági eszközök meghibásodása esetén vegye fel a kapcsolatot a Husqvarna szervizműhellyel.
- Ne módosítsa a biztonsági eszközöket. Nem csatlakoztatott vagy hibás védőlemezek, védőburkolatok, biztonsági kapcsolók és más védőeszközök esetén ne működtesse a gépet.

A gyújtáskapcsoló ellenőrzése

- A gyújtáskapcsoló ellenőrzéséhez indítsa be, majd állítsa le a motort. Lásd: *A motor beindítása 14. oldalon* és *A motor leállítása 15. oldalon*.
- Ellenőrizze, hogy a motor beindul-e, amikor az indítókulcsot a START helyzetbe fordítja.
- Ellenőrizze, hogy a motor azonnal leáll-e, amikor az indítókulcsot a STOP helyzetbe fordítja.

Indítási feltételek

A motor beindításához a következő feltételeknek kell teljesülniük:

- Fel van emelve a vágóasztal és be van kapcsolva a rögzítőkék.

A motornak a következő esetekben le kell állnia:

- A vágóasztal leeresztett helyzetben van, és a kezelő felemelkedik az ülésből.
- A vágóasztal felemelt helyzetben van, nincs bekapcsolva a rögzítőkék, és a kezelő felemelkedik az ülésből.

Próbálja meg elindítani a motort az egyik feltétel teljesítése nélkül. Módosítsa a feltételeket, és próbálja újra. Naponta végezze el az ellenőrzést.

Az előre- és hátrameneti pedál ellenőrzése

1. Indítsa be a terméket.
2. Ellenőrizze, hogy az előre- és a hátrameneti pedált semmi nem akadályozza, és szabadon működtethetők.
3. Az előremenethez óvatosan nyomja le az előremeneti pedált.
4. Engedje fel az előremeneti pedált a fékezéshez. Ellenőrizze, hogy a fék működésbe lép-e az előremeneti pedál felengedésekor.

Megjegyzés: A termék automatikus fékkel rendelkezik, amely a pedálok felengedésekor működésbe lép. Ha nagyobb fékerőt szeretne a lassításhoz, nyomja le a másik pedált.

5. A hátrameneti pedálon is végezze el ugyanazt az eljárást.
6. Győződjön meg arról, hogy a termék nem mozog, amikor az előre- és a hátrameneti pedálok nincsenek működésben.

Rögzítőfék



FIGYELMEZTETÉS: Ha a rögzítőfék nem működik, a fűnyíró elindulhat, és sérülést vagy egyéb károkat okozhat. Gondoskodjon a rögzítőfék rendszeres ellenőrzéséről és beállításáról.

Lásd: *A rögzítőfék ellenőrzése* 20. oldalon.

Kipufogódob

A kipufogódob minimálisra csökkenti a zajszintet, és elvezeti a kipufogógázokat a kezelő közeléből.

Hiányzó vagy hibás kipufogódob esetén ne használja a terméket. A hibás kipufogódob növeli a zajszintet és a tűzveszélyt.



FIGYELMEZTETÉS: A kipufogódob erősen felhevül használat közben és után, illetve, amikor a motor alapjáraton működik. Legyen óvatos gyúlékony anyagok és/vagy gőzök közelében a tűzveszély elkerülése érdekében.

A hangfogó ellenőrzése

- Rendszeresen ellenőrizze a kipufogódob megfelelő rögzítését és épségét.

Védőburkolatok

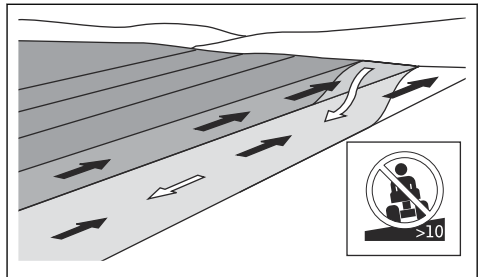
A hiányzó vagy sérült védőburkolatok növelik a mozgó alkatrészek vagy forró felületek okozta sérülésveszély kockázatát. A termék működtetése előtt ellenőrizze a védőburkolatokat. Ellenőrizze, hogy a védőburkolatok megfelelően vannak-e rögzítve, illetve, hogy nincsenek rajtuk repedések vagy más sérülések. A sérült burkolatokat cserélje ki.

Fűnyírás lejtőn

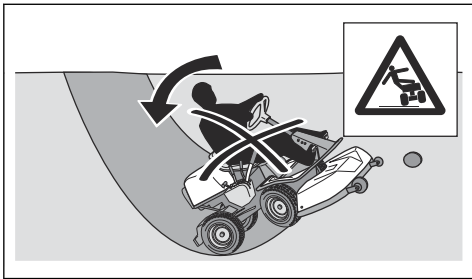


FIGYELMEZTETÉS: A termék használata előtt olvassa el az alábbi figyelmeztetéseket.

- A lejtőn történő fűnyírás növeli annak kockázatát, hogy nem tudja megfelelően irányítani a terméket, és az felborul. Ez sérüléshez vagy halálhoz vezethet. Lejtős talajon mindig óvatosan nyírja a fűvet. Ha nem tud feltolatni egy lejtőn, vagy bizonytalannak érzi magát, inkább ne nyírja le a fűvet.
- Távolítsa el a köveket, ágakat és egyéb akadályokat.
- A lejtőkön felfelé és lefelé irányban, ne pedig keresztben nyírja a fűvet.
- Ne közlekedjen lefelé a lejtőn felemelt vágóasztallal.
- Ne használja a terméket 10 foknál meredekebb lejtőn.



- Az indítást és leállítását ne a lejtőn végezze.
- Finoman és lassan haladjon a lejtőkön.
- Ne végezzen hirtelen sebesség- vagy irányváltoztatást.
- Ne végezzen a szükségesnél több fordulást. Amikor lefelé közlekedik a lejtőn, lassan és fokozatosan végezze a fordulást. Alacsony sebességgel haladjon. Óvatosan végezze a fordulást.
- Legyen óvatos, és kerülje a barázdákat, mélyedéseket és talajemelkedéseket. Nem egyenletes talajon nagyobb a termék felborulásának veszélye. A magas fű akadályokat rejt.
- Ne nyírjon fűvet peremek, árok vagy töltések közelében. Ha egy kerék átkerül egy meredek lejtő, illetve árok peremén, vagy ha a perem beomlik, a fűnyíró hirtelen felborulhat. A termék vízbe esésekor fulladásveszély áll fenn.



- Nedves fűvet ne nyírjon. A csúszós felületen a gumiabroncsok nem tudnak megkapaszkodni, így a fűnyíró csúszik.
- Ne tegye le a lábát a talajra a termék stabilizálása érdekében.
- Fokozott óvatossággal haladjon, ha olyan kiegészítő vagy egyéb tárgy van felszerelve a fűnyíróra, amely instabillá teheti azt.
- A stabilitás növelése érdekében szereljen fel keréksúlyokat. További tájékoztatásért forduljon szakkereskedőhöz.

Üzemanyaggal kapcsolatos biztonság



FIGYELMEZTETÉS: Bánjon óvatosan az üzemanyaggal. Rendkívül gyúlékony, illetve súlyos sérülést és anyagi kárt okozhat.



FIGYELMEZTETÉS: A termék használata előtt olvassa el az alábbi figyelmeztetéseket.

- Soha ne töltsé be az üzemanyagot beltérben.
- A benzin és benzingőzők mérgezőek és rendkívül gyúlékonyak. Bánjon óvatosan a benzinnel a sérülések és tűz elkerülése érdekében.
- Ne távolítsa el a tanksapkát, illetve ne töltsön be üzemanyagot járó motor mellett.
- Az üzemanyag betöltése előtt várja meg, amíg a motor lehül.
- Az üzemanyag betöltésekor ne dohányozzon.
- Szikra vagy nyílt láng közelében ne töltsön be üzemanyagot.
- Ha az üzemanyagrendszer szívárgó, a szívárgás megszüntetéséig ne indítsa be a motort.
- Ne töltsé az ajánlott szint fölé az üzemanyagot. A motorból és a napból származó hő hatására az üzemanyag kitágul, és túlsordul, ha túl sokat töltött a tartályba.
- Ne töltsön túl sok üzemanyagot a tartályba. Ha a termékre üzemanyag cseppen, törölje le, és a motor beindítása előtt várja meg, amíg teljesen megszárad. Ha az üzemanyag a ruhájára cseppent, öltözzön át.

- Az üzemanyagot kizárólag jóváhagyott tartályban tárolható.
- Tárolja a fűnyírót és az üzemanyagot olyan módon, hogy a szívárgó üzemanyag vagy a gőzök ne okozhassanak semmilyen károsodást.
- Az üzemanyagot jóváhagyott edénybe engedje le, szabad levegőn, nyílt lángtól távol.

Az akkumulátorral kapcsolatos biztonsági előírások



FIGYELMEZTETÉS: A sérült akkumulátor robbanást vagy sérülést okozhat. Ha az akkumulátor deformálódott vagy sérült, vegye fel a kapcsolatot egy hivatalos Husqvarna szervizműhellyel.



FIGYELMEZTETÉS: A termék használata előtt olvassa el az alábbi figyelmeztetéseket.

- Az akkumulátor közelében viseljen védőszemüveget.
- Ne viseljen órát, ékszereket vagy egyéb fémtárgyakat az akkumulátor közelében.
- Az akkumulátor gyermekektől elzárva tartandó.
- Jól szellőző helyiségben töltsé az akkumulátort.
- Az akkumulátor töltésekor legalább 1 m távolságot biztosítson a gyúlékony anyagoktól.
- Selejtezze le a kicserélt akkumulátort. Lásd *Hulladékkezelés30. oldal*on.
- Az akkumulátorból robbanásveszélyes gázok szabadulhatnak fel. Ne dohányozzon az akkumulátor közelében. Tartsa az akkumulátort nyílt lángtól és szikrától távol.

Biztonsági utasítások a karbantartáshoz



FIGYELMEZTETÉS: A termék nehéz, és sérüléseket, anyagi kárt vagy a környező terület károsodását okozhatja. Ne végezzen karbantartást a motoron vagy a vágóasztalon az alábbi feltételek teljesülése nélkül:

- A motor le van állítva.
- A termék vízszintes felületen van leparkolva.
- A rögzítőfék be van húzva.
- Az indítókulcs el van távolítva.
- A vágóasztal le van kapcsolva.
- A gyertyapipák le vannak véve.



FIGYELMEZTETÉS: A motorból származó kipufogógázok szén-monoxidot tartalmaznak, amely szagtalan, mérgező, rendkívül veszélyes gáz. Ne működtesse

a járművet zárt vagy nem megfelelően szellőző helyen.



FIGYELMEZTETÉS: A termék használata előtt olvassa el az alábbi figyelmeztetéseket.

- A legjobb teljesítmény és a maximális biztonság érdekében rendszeresen végezze el a termék karbantartását a karbantartási ütemezés szerint. Lásd *Karbantartási terv 16. oldal*on.
- Az áramütés sérülést okozhat. Ne érintse meg a kábeleket járó motor mellett. Ne próbálja ki a gyújtásrendszert az ujjával.
- Ne indítsa be a motort, ha a védőburkolatokat eltávolították. A mozgó vagy forró alkatrészek miatt fokozottan fennáll a sérülés veszélye.
- Várja meg, amíg a termék lehűl, mielőtt karbantartási munkát végezne a motor közelében.
- A kések nagyon élesek, könnyen megvághatja magát. Gondoskodjon a kések körüli védelemről, vagy használjon védőkesztyűt a késekkel való munkavégzés során.

- A tisztításhoz mindig állítsa a vágóasztalt szervizpozícióba. Ne parkolja le a terméket árok vagy lejtő peremén annak érdekében, hogy hozzáférjen a vágóasztalhoz.



VIGYÁZAT: A termék használata előtt olvassa el az alábbi óvintézkedéseket.

- Ne fordítsa át a motort, ha a gyújtógyertyát vagy a gyertyapipát eltávolították.
- Ügyeljen arra, hogy a csavarok és csavaranyák alaposan meg legyenek húzva, és hogy a felszerelés jó állapotban legyen.
- Ne módosítsa a szabályozók beállítását. Ha a motorfordulatszám túl nagy, a termék alkotóelemei károsodhatnak. A legnagyobb megengedett motorfordulatszámot lásd az alábbi részben: *Műszaki adatok 31. oldal*on.
- A terméket csak a gyártó által biztosított vagy ajánlott berendezésekkel hagyják jóvá.

Összeszerelés

Bevezető

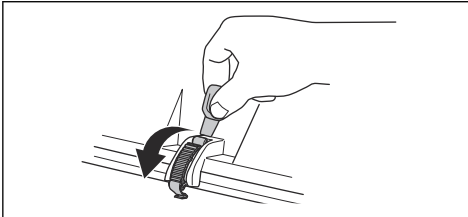


FIGYELMEZTETÉS: A hajtósíj feszítőrugója eltörhet és sérülést okozhat. Viseljen védőszemüveget a vágóasztal felszerelésekor vagy eltávolításakor.

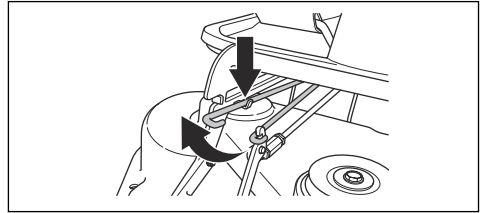
Figyelmesen olvassa el a kézikönyv szerelési utasításait. A vágóasztal felszerelésének és eltávolításának módja a termék előlő fedelének belső oldalára rögzített címkén is látható.

A vágóasztal le- és felszerelése

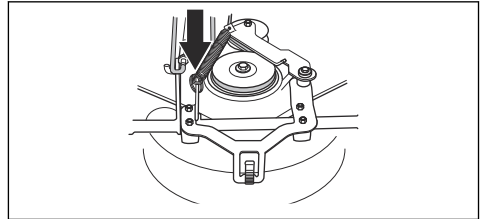
1. Állítsa le a terméket vízszintes talajon.
2. Húzza be a rögzítőféket.
3. Állítsa a vágási magasságot szabályozó kart szervizpozícióba.
4. Nyissa ki az előlő fedélen található zárat az indítókulcschoz rögzített eszköz segítségével, majd távolítsa el a burkolatot.



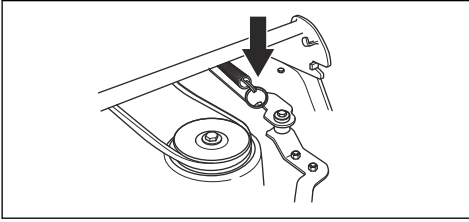
5. Emelje fel a vágási magasságot szabályozó rudat, és helyezze az arra kijelölt tartóba.



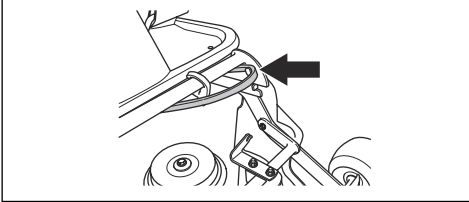
6. Húzza meg a rugószemet a hajtósíj feszességét állító rugó meglazításához.



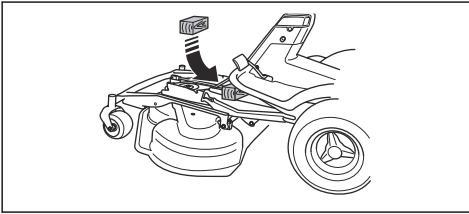
7. Helyezze a rugószemet a hajtósíj feszítőkárpán lévő tartóba.



8. Vegye le a hajtó ékszíjat, és helyezze a szíjtartóba.



9. Helyezzen egy fahasábot a berendezés vázkerete és az alváz közé. Ez gondoskodik arról, hogy a vágóasztal ne ugorjon vissza az eltávolításakor.

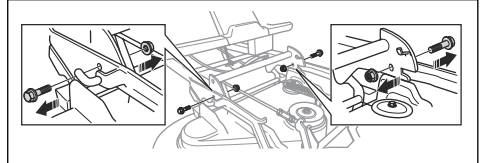


FIGYELMEZTETÉS:

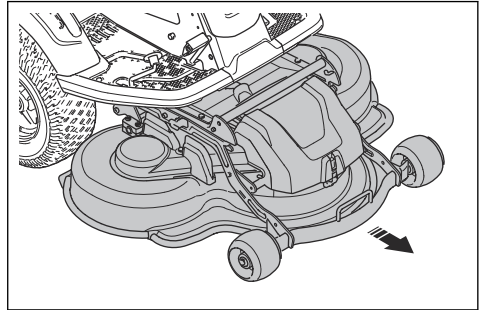
Körültekintően járjon el. Fennáll a sérülés veszélye, ha a keze

a berendezés vázkerete és az alváz közé szorul.

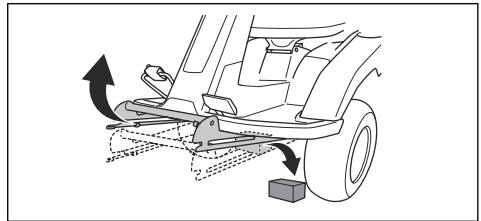
10. Távolítsa el a 2 csavart a vázkeretről.



11. Két kézzel tartsa meg a vágóasztal elülső részét, és húzza ki.



12. Távolítsa el a fahasábot.



13. A vágóasztal visszaszereléséhez fordított sorrendben végezze el a lépéseket.

Üzemeltetés

Bevezető



FIGYELMEZTETÉS: A termék működtetése előtt el kell olvasnia és meg kell értenie a biztonságról szóló fejezetet.

A Husqvarna Connect használatának megkezdése

1. Töltse le a Husqvarna Connect alkalmazást mobilkészülékére.
2. Regisztráljon egy fiókot a Husqvarna Connect alkalmazásában.

3. A termék csatlakoztatásához és regisztrálásához kövesse a Husqvarna Connect alkalmazásban megjelenő utasításokat.

Tankolás



FIGYELMEZTETÉS: A benzin rendkívül gyúlékony. Legyen óvatos, és a tankolást mindig szabad levegőn végezze! Lásd: *Üzemanyaggal kapcsolatos biztonság* 10. oldalon.



FIGYELMEZTETÉS: Ne használja a tankot támasztó felületként.



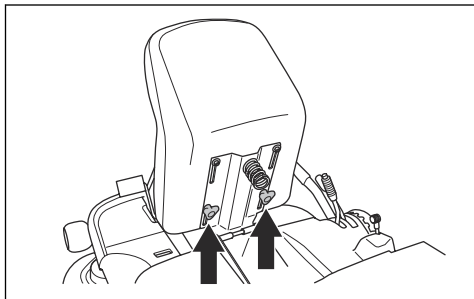
VIGYÁZAT: A nem megfelelő üzemanyag használata a motor károsodásához vezethet.

A motor minimum 91 RON-os (87 AKI) oktánszámú (nem olajjal kevert) benzinnel üzemeltethető. Biológiailag lebomló alkilüzemanyag használatát javasoljuk. Ne használjon olyan benzint, amely több mint 10% etanolt tartalmaz.

- Minden használat előtt ellenőrizze az üzemanyagszintet, és szükség esetén töltsse fel.
- Ne töltsse tele az üzemanyagtartályt. Hagyjon legalább 2,5 cm-nyi helyet.

Az ülés beállítása

Az ülés előredönthető. Emellett lehetőség van a hosszirányban történő beállításra is. Lazítsa meg az ülés alatti fogantyúkat az előre vagy hátrafelé történő mozgathatósághoz.

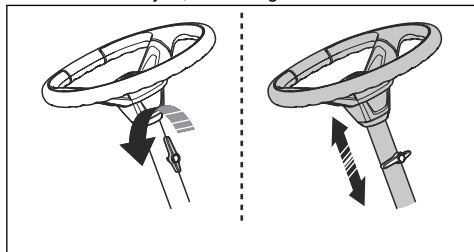


A kormánykerék magasságának beállítása



FIGYELMEZTETÉS: A termék működtetése közben ne próbálja beállítani a kormánykerék magasságát.

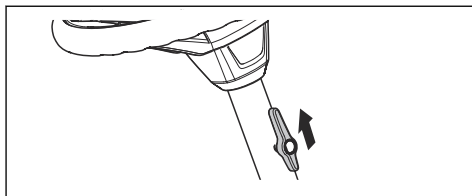
1. Forgassa a gombot az óramutató járásával ellentétes irányba, ezzel meglazítja azt.



2. Állítsa be a kormánykerék magasságát.
3. Forgassa a gombot az óramutató járásával egyező irányba, így húzza meg.



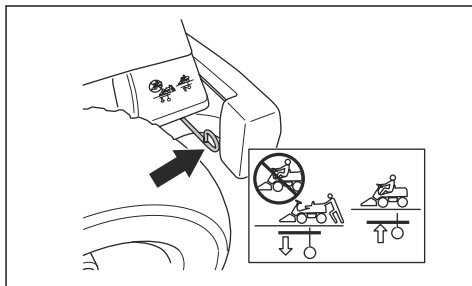
VIGYÁZAT: Ügyeljen arra, hogy a gomb hosszú vége felfelé mutasson.



A hajtőrendszer be- és kikapcsolása

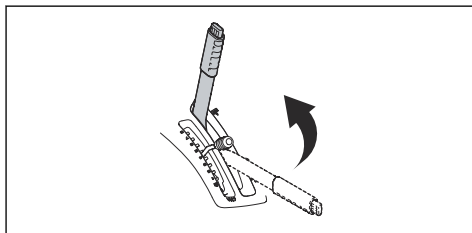
A termék leállított motorral történő mozgathatósághoz mindig ki kell kapcsolni a hajtőrendszert. A tengely meghajtásának kikapcsolásához húzza ki teljesen a hajtőrendszer karját. A tengely meghajtásának bekapcsolásához tolja be teljesen a hajtőrendszer karját. Köztes pozíciókat ne használjon.

A hajtőrendszer karja a bal hátsó kerék mögött található.



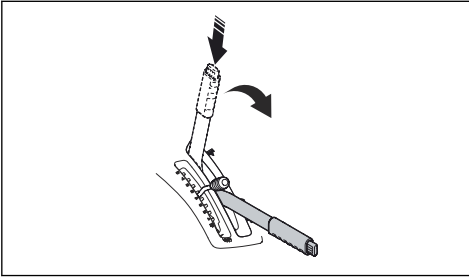
A vágóasztal megemlése és leengedése

A vágóasztal szállítási helyzetbe emeléséhez húzza hátra az emelőkart. Járó motor esetén a kések forgása automatikusan leáll.



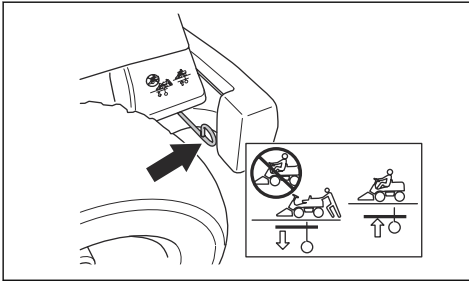
A vágóasztal fűnyírási pozícióba történő leengedéséhez nyomja meg a rögzítőgombot, és állítsa előre az

emelőkart. Járó motor esetén a kések automatikusan forogni kezdenek.

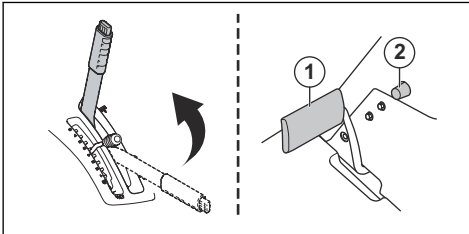


A motor beindítása

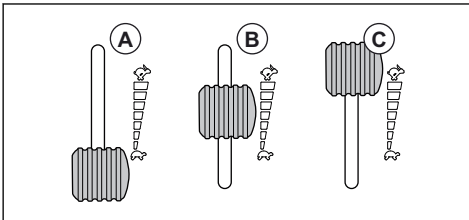
1. Ellenőrizze, hogy a hajtórendszer be van kapcsolva. Lásd: *A hajtórendszer be- és kikapcsolása 13. oldalon.*



2. Emelje meg a vágóasztalt, és húzza be a rögzítőféket.

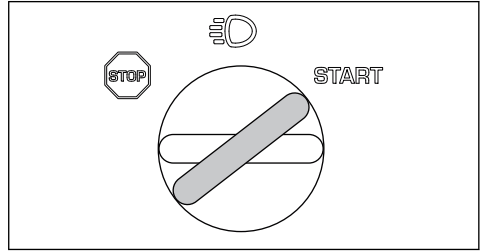


3. Állítsa a gázadagolót fél gázra (B).



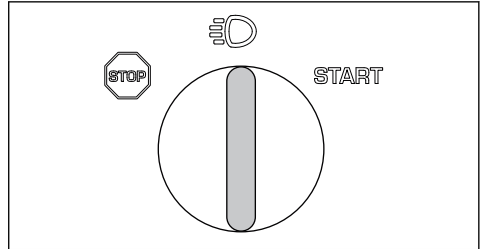
4. Fordítsa el az indítókulcsot indítóhelyzetbe.

5. Amikor a motor beindul, rögtön állítsa vissza a kulcsot a semleges helyzetbe.



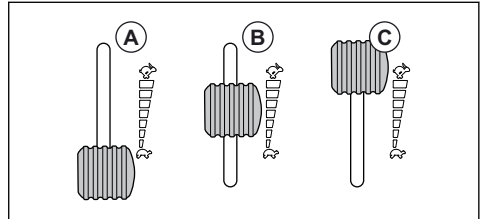
Megjegyzés: Az indítómotort ne járassa egyszerre kb. 5 másodpercnél hosszabb ideig. Ha a motor nem indul be, várjon 15 másodpercet, mielőtt újra próbálkozik a beindítással.

6. Fordítsa a kulcsot a világítás helyzetbe a fényszórók bekapcsolásához.



7. Járassa a motort félgázzal 3-5 percig, mielőtt nagyobb terhelésnek tenné ki.

8. Állítsa a gázadagolót teljes gázra (C).

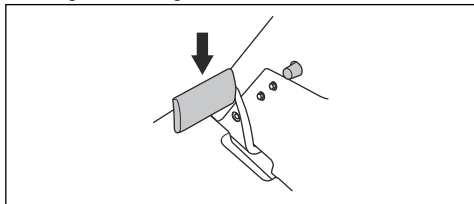


Megjegyzés: Megterheli a hajtószíjakat, ha a késeket a motor teljes fordulatszáma mellett kapcsolja be. Ne alkalmazzon teljes gázt, amíg a vágóasztalt le nem engedte fűnyírási helyzetbe.

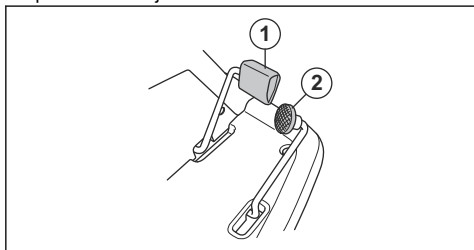
A termék működtetése

1. Indítsa be a motort.

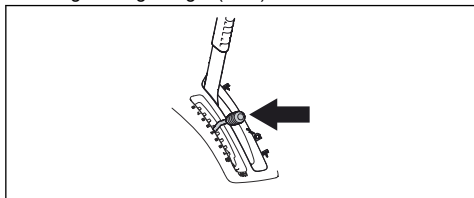
2. Nyomja le, majd engedje fel a rögzítőfék pedálját a rögzítőfék kiengedéséhez.



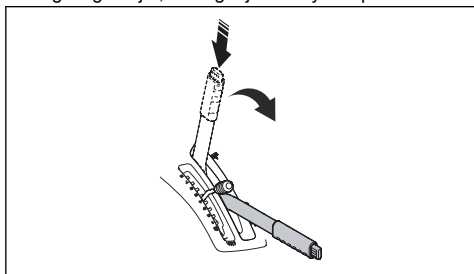
3. Óvatosan nyomja le a pedálok egyikét. Minél jobban lenyomja a pedált, annál nagyobb lesz a sebesség. Előremenethez az (1) pedált, hátramenethez a (2) pedált használja.



4. A fékezéshez engedje fel a pedált.
5. Állítsa be a vágási magasságot szabályozó karral a vágási magasságot (1-10).

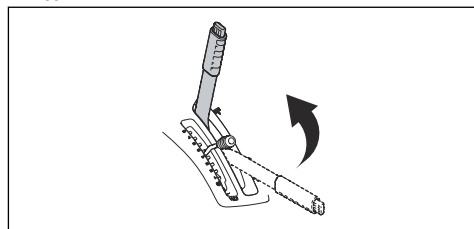


6. Nyomja meg a vágóasztal emelőkarjának rögzítógombját, és engedje le a fűnyírás pozícióba.

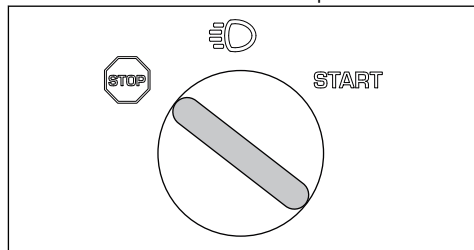


A motor leállítása

1. A vágóasztal felemeléséhez húzza hátra annak emelőkarját a reteszelt helyzetbe. A kések forgása leáll.



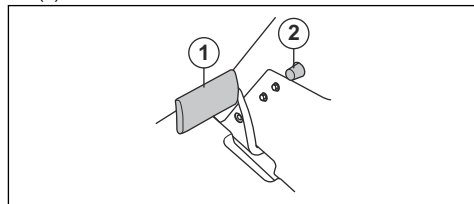
2. Fordítsa az indítókulcsot a STOP pozícióba.



3. Amikor a termék leáll, húzza be a rögzítőféket.

A rögzítőfék behúzása és kiengedése

1. Nyomja le a rögzítőfék pedálját (1).
2. Nyomja meg és tartsa lenyomva a rögzítógombot (2).



3. A gomb lenyomva tartása közben engedje fel a rögzítőfék pedálját.
4. A rögzítőfék kiengedéséhez nyomja meg újra a rögzítőfék pedálját.

A megfelelő fűnyírás eredmény elérése

- A legjobb teljesítmény elérése érdekében rendszeresen végezze el a termék karbantartását a karbantartási ütemezés szerint. Lásd: *Karbantartási terv 16. oldalon.*
- Ne nyírjon nedves fűvet. A nedves fű csökkenti a fűnyírás hatékonyságát.
- Kezdje nagy vágási magassággal, majd fokozatosan csökkentse.

- A fűnyírást nagy sebességgel forgó késekkel végezze (a legnagyobb megengedett motorfordulatszámra vonatkozóan lásd: *Műszaki adatok 31. oldal*). Lassan haladjon előre a termékkel. Ha a fű nem túl nagy vagy vastag, nagyobb sebességgel is jó eredményt érhet el.

- A fűnyírást szabálytalan mintában végezze.
- A legjobb fűnyírási eredmény eléréséhez gyakran vágja a fűvet és használja a Bioclip® funkciót.

Karbantartás

Bevezető

Karbantartási terv



FIGYELMEZTETÉS: Karbantartási munkák előtt el kell olvasnia és meg kell értenie a biztonságról szóló fejezetet.

Használat előtti működés
Ellenőrizze, hogy nem szivárogo-e az üzemanyag vagy az olaj.
Tisztítsa meg a terméket. Lásd: <i>A termék tisztítása 18. oldal</i> .
Tisztítsa meg a vágóasztal belső felületét. Lásd: <i>A termék tisztítása 18. oldal</i> .
Tisztítsa meg a motort és a kipufogódobot. Lásd: <i>A motor és a kipufogó tisztítása 18. oldal</i> .
Győződjön meg arról, hogy a motor hűtőlevegő-beömlő nyílása nincs eltömődve. Lásd: <i>A motor hűtőlevegő-beömlőjének tisztítása 19. oldal</i> .
Ellenőrizze, hogy nem hibásak a biztonsági eszközök. Lásd: <i>Biztonsági eszközök a terméken 8. oldal</i> .
Ellenőrizze a késeket a vágóasztalban. Lásd: <i>A kések ellenőrzése 25. oldal</i> .
Vizsgálja meg és ellenőrizze a fékeket. Lásd: <i>A rögzítőfék ellenőrzése 20. oldal</i> és <i>Az előre- és hátrameneti pedál ellenőrzése 9. oldal</i> .
Ellenőrizze a motorolajsintet. Lásd: <i>A motorolajsint ellenőrzése 25. oldal</i> .
Ellenőrizze a hajtómű olajsintjét. Lásd: <i>A hajtómű olajsintjének ellenőrzése 27. oldal</i> .
Ellenőrizze a kormányberendezés bovdeneit. Lásd: <i>A kormánybovdenek ellenőrzése 20. oldal</i> .
Ellenőrizze, hogy a távolsági fényszóró és a munkalámpa megfelelően működik-e (ha releváns). Lásd: <i>A motor beindítása 14. oldal</i> .

X = Az utasítások szerepelnek ebben a használati utasításban.

O = Az utasítások nem szerepelnek ebben a használati utasításban. Bízva hivatalos szervizműhelyre a karbantartást.

Karbantartás	Első szervizelés	Karbantartási intervallumok üzemórákban	
	50	100	200
Ellenőrizze és tisztítsa meg a hidraulikatömítőket és -csatlakozókat. Ha szükséges, cserélje ki.		O	
Ellenőrizze a szíjakat és a tárcsákat.	O	O	
Ellenőrizze a vázalagút belső oldalán lévő kormányláncot.		O	
Ellenőrizze, kenje meg és állítsa be az összes huzalt.		O	

Karbantartás	Első szervizelés	Karbantartási intervallumok üzemórákban	
	50	100	200
Gondoskodjon a megfelelő abroncsnyomásról. Lásd: <i>Abronsnyomás22. oldalon.</i>	X	X	
Győződjön meg arról, hogy minden csavar és anya a megfelelő nyomatékkal van meghúzva.		O	
Kenje meg a kezelőülést.		O	
Kenje meg az összes láncot.		O	
Kenje meg a vágóasztal kerekeit és késcsapógyait (ha van).	O	O	
Kenje meg a vázalagút belső oldalán található pedálokat.		O	
Kenje meg a szíjfeszítőket		O	
Távolítsa el a meghajtókerekeket, és kenje meg a tengelyeket (csak a 200-300 sorozat esetén)		O	
Ellenőrizze az üzemanyagtömlőt. Ha szükséges, cserélje ki.		O	
Cserélje ki az üzemanyagszűrőt. Lásd: <i>Az üzemanyagszűrő cseréje20. oldalon.</i>		X	
Tisztítsa meg a légszűrőt. Lásd: <i>A levegőszűrő cseréje 20. oldalon.</i>	X		
Cserélje ki a levegőszűrőt. Lásd: <i>A levegőszűrő cseréje 20. oldalon.</i>		X	
Ellenőrizze a hűtőbordákat a hidrosztatikus váltóművön.		O	
Tisztítsa meg a motort és a hidrosztatikus váltóművet.		O	
Ellenőrizze a kipufogódobot és a hőterelőt.	O	O	
Cseréljen motorolajat. Lásd: <i>A motorolaj és az olajszűrő cseréje26. oldalon.</i>	X ¹	X ²	
Cserélje ki a motorolajszűrőt. Lásd: <i>A motorolaj és az olajszűrő cseréje26. oldalon.</i>	X ³	X ⁴	
Cserélje a gyújtógyertyát. Lásd: <i>Gyújtógyertya ellenőrzése és cseréje21. oldalon.</i>		X	
Ellenőrizze a lámpákat (ha vannak). Lásd: <i>A motor beindítása14. oldalon.</i>	X	X	
Frissítse a firmware-t (ha van).	O	O	
Ellenőrizze az akkumulátort, és szükség esetén töltsse fel. Lásd: <i>Az akkumulátor töltése22. oldalon.</i>	X	X	
Ellenőrizze és állítsa be az első és hátsó kerék forgási sebességét (csak AWD típusok esetén).	O	O	
Cserélje ki a sebességváltó szűrőjét (csak AWD típusok esetén).	O		O
Cserélje ki a szervó rácsavarható szűrőjét (ha van).	O		O
Ellenőrizze a hűtőventilátort a hidrosztatikus váltóművön.	O	O	

1 50 üzemóránként vagy egy év után (csak az első szervizelés).

2 100 üzemóránként vagy évente egyszer.

3 50 üzemóránként vagy egy év után (csak az első szervizelés).

4 100 üzemóránként vagy évente egyszer.

Karbantartás	Első szervizelés	Karbantartási intervallumok üzemórákban	
	50	100	200
Ellenőrizze az olajsintet a váltóműben, és szükség esetén töltsse fel. Lásd: <i>A hajtómű olajsintjének ellenőrzése</i> 27. oldalon.		X	
Cserélje ki az olajat a váltóműben.	O		O
Ellenőrizze és állítsa be a rögzítőféket.	O	O	
Tisztítsa meg a vágóasztal külső és belső felületeit és a vágóasztal burkolatait. Lásd: <i>A termék tisztítása</i> 18. oldalon.	X	X	
Ellenőrizze és állítsa be a vágási magasságot és a dőlés értékét. Lásd: <i>A vágóasztal talajra gyakorolt nyomásának ellenőrzése és beállítása</i> 23. oldalon.	X	X	
Ellenőrizze a késeket a vágóasztalban. Szükség esetén élezze meg vagy cserélje ki. Lásd: <i>A kések ellenőrzése</i> 25. oldalon és <i>A kések cseréje</i> 25. oldalon.		X	
Ellenőrizze és állítsa be a motor fordulatszámát.	O	O	
Győződjön meg arról, hogy a termék nem mozog-e üres váltóhelyzetben. Lásd: <i>Az előre- és hátrameneti pedál ellenőrzése</i> 9. oldalon.	X	X	
Ellenőrizze az előre- és hátrameneti hajtást különböző sebességeken.	O	O	
Ellenőrizze a késindítót, az ülést, az emelést és az előremeneti hajtást/fékezést. Lásd: <i>Biztonsági eszközök a terméken</i> 8. oldalon.	X	X	
Ellenőrizze a gyújtórendszert (csak a gyújtórendszeres típusok esetében).	X	X	

A termék tisztítása

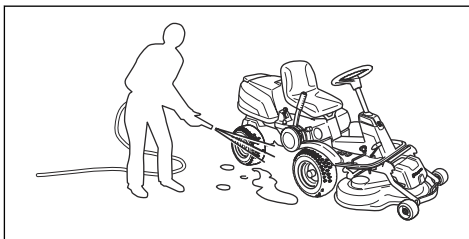


VIGYÁZAT: Ne használjon nagy víznyomással működő tisztítót vagy gőztisztítót. Víz kerülhet a csapágyakba és az elektromos csatlakozásokba, ami a korrózió révén a termék károsodását okozhatja.

A használat után azonnal tisztítsa meg a terméket.

- A forró felületeket – például motor, kipufogódob és kipufogórendszer – ne tisztítsa meg. Várja meg, amíg a felületek lehűlnek, majd távolítsa el a fűvet vagy a szennyeződést.
- A vízzel való tisztítás előtt tisztítsa meg egy kefével. Távolítsa el a fűvesedéket és szennyeződéseket a sebességváltóról, a sebességváltó levegőbeömlő nyílásából és a motorról, illetve az azok körüli területekről.
- A termék tisztításához tömlőből folyó vizet használjon. Ne használjon nagy nyomású eszközöket.
- Ne irányítsa a vizet az elektromos alkatrészekre és a csapágyakra. A tisztítószer általában növeli a sérülést.

- A vágóasztal tisztításához állítsa azt a szervizpozícióba, majd mossa le egy víztömlő segítségével.
- A tisztítás befejezése után járassa a vágóasztalt rövid ideig az összegyűlt víz eltávolításához.



A motor és a kipufogó tisztítása

Tartsa tisztán a levágott fűtől és szennyeződésektől a motort és a kipufogót. Az üzemanyaggal vagy olajjal szennyezett fűmaradványok a motoron fokozzák a tűzveszélyt és a motor túlmelegedésének kockázatát. A tisztítás előtt várja meg, amíg a motor lehül. A tisztításhoz vizet és keféet használjon.

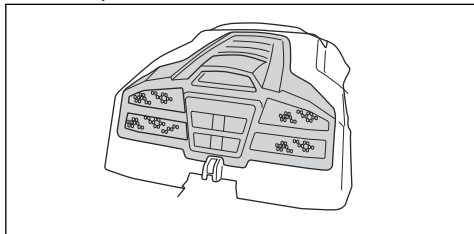
A kipufogó körül gyorsan megszárad a levágott fű, ami tűzveszélyes. Míután a kipufogó lehült, kefe, illetve víz segítségével távolítsa el a fűmaradványokat.

A motor hűtőlevegő-beömlőjének tisztítása

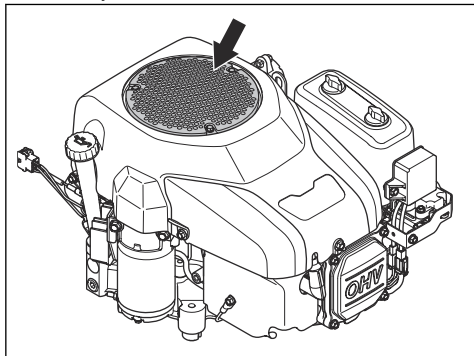


FIGYELMEZTETÉS: Állítsa le a motort. A hűtőlevegő-beömlő forgó mozgást végez, ami az ujjak sérülését okozhatja.

- Ügyeljen arra, hogy a motorház levegőbeömlő nyílása ne legyen eltömődve. Kefe segítségével távolítsa el a fűmaradványokat és a szennyeződéseket.



- Nyissa ki a motorházfedelet. Nyissa ki a motorházfedelet. Győződjön meg arról, hogy a motor hűtőlevegő-beömlő nyílása nincs eltömődve. Kefe segítségével távolítsa el a fűmaradványokat és a szennyeződéseket.



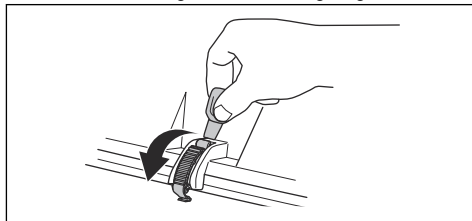
- Ellenőrizze a motorházfedél belsejében levő levegőcsatornát. Győződjön meg arról, hogy a légcsonna tiszta, és nem ér hozzá a levegőbeömlő nyíláshoz.

A burkolatok eltávolítása

A motorházfedél kinyitása

1. Döntse előre az ülést.

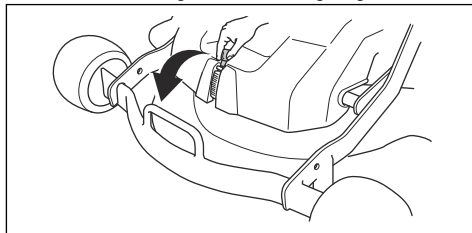
2. Nyissa ki a motorházfedélen található zárat az indítókulcshoz rögzített eszköz segítségével.



3. Döntse hátra a motorházfedelet.

Az előlő fedél eltávolítása

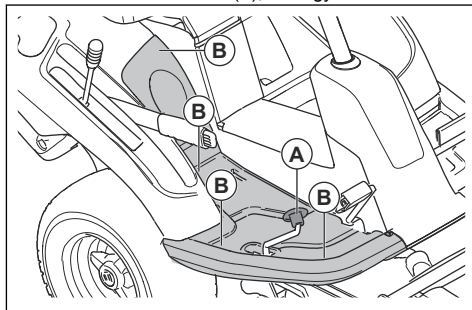
1. Nyissa ki az előlő fedélen található zárat az indítókulcshoz rögzített eszköz segítségével.



2. Emelje le az előlő fedelet.

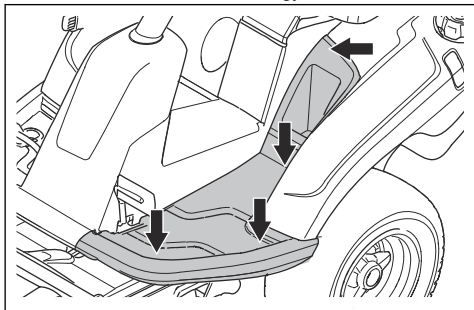
A jobb oldali lábtartó eltávolítása

1. Az eltávolításhoz fordítsa el a hátrameneti pedálon (A) található gombot.
2. Távolítsa el a 4 csavart (B), és vegye le a lábtartót.



A bal oldali lábtartó eltávolítása

- Távolítsa el a 4 csavart, és vegye le a lábtartót.

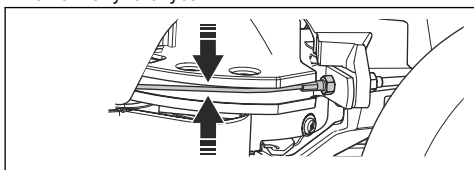


A kormánybvdenek ellenőrzése

Az idő előrehaladtával csökkenhet a kormánybvdenek feszessége. Emiatt a beállítás módosítására van szükség.

Ellenőrizze, és állítsa be a kormányzást a következő módon:

1. A kormánybvdenek feszessége akkor megfelelő, ha kézzel 5 mm-t tudja őket mozgatni felfelé és lefelé a kormányhoronyban.



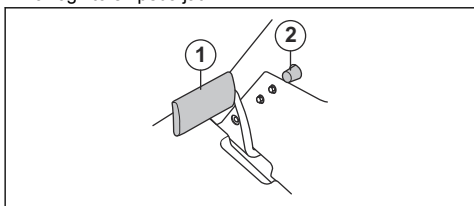
2. Ha a huzalok túlságosan lazák, hivatalos szervizműhellyel végeztesse el a beállítást.

A rögzítőfék ellenőrzése

1. Állítsa le a terméket szilárd, lejtős talajon (maximum 10°).

Megjegyzés: A rögzítőfék ellenőrzésekor ne fűves lejtőn parkolja le a terméket.

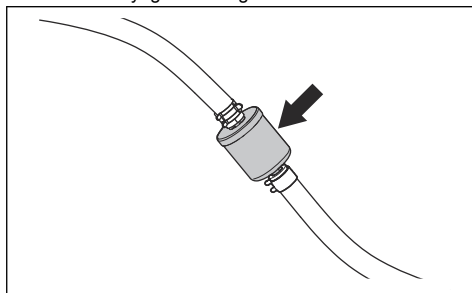
2. Nyomja le a rögzítőfék pedálját (1).
3. Nyomja meg és tartsa lenyomva a rögzítógombot (2), majd a gomb nyomva tartása közben engedje el a rögzítőfék pedálját.



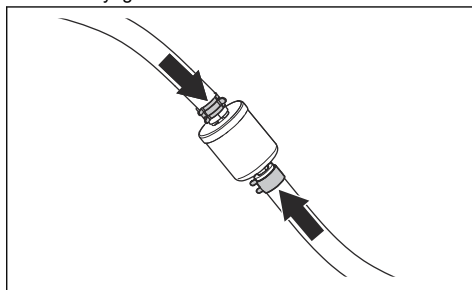
4. Ha a fűnyíró elmozdul, jóváhagyott szervizműhelyben végeztesse el a rögzítőfék beállítását.
5. A rögzítőfék kiengedéséhez nyomja meg újra a rögzítőfék pedálját.

Az üzemanyagszűrő cseréje

1. Nyissa ki a motorházfedelelet, hogy hozzáférhessen az üzemanyagszűrőhöz.
2. Nyomja össze az üzemanyagtartály-vezetékét a szívárgás megakadályozása érdekében.
3. Egy laposfogó segítségével mozgassa el a vezetéksszorítókat az üzemanyagszűrőtől.
4. Húzza ki az üzemanyagszűrőt a tömlő végéből. Egy kis üzemanyag kiszivároghat.



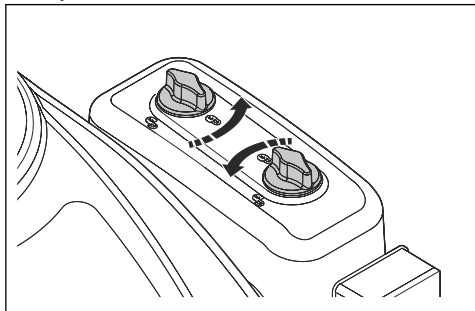
5. Nyomja be az új üzemanyagszűrőt a tömlők végeibe. A könnyebb csatlakozás érdekében tegyen folyékony mosószert az üzemanyagszűrő végeire.
6. Tolja vissza a rugós tömlőbilincseket az üzemanyagszűrőhöz.



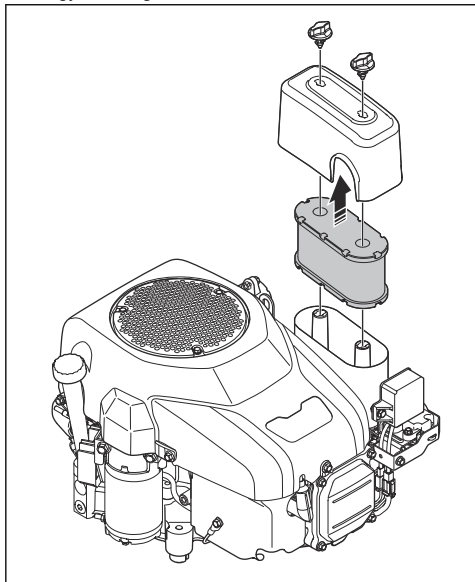
A levegőszűrő cseréje

1. Nyissa ki a motorházfedelelet.

2. Lazítsa meg a levegőszűrő fedelét tartó gombokat, majd távolítsa el a borítást.



3. Vegye ki a légszűrőbetétet a szűrőházból.

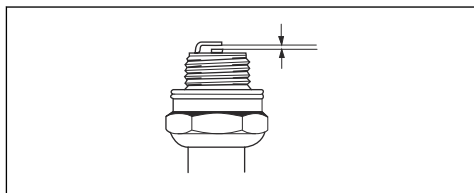


4. A beszerelést fordított sorrendben végezze el.

Gyújtógyertya ellenőrzése és cseréje

1. Nyissa ki a motorházfedelelet.
2. Távolítsa el a gyertyapipát és tisztítsa meg a gyújtógyertya körüli területet.
3. Szerelje ki a gyújtógyertyát egy gyújtógyertya-csavarkulccsal.
4. Ellenőrizze a gyújtógyertyát. Cserélje ki, ha az elektródák megégtek, vagy ha a szigetelés törött vagy sérült. Ha a gyújtógyertya nem sérült, tisztítsa meg egy drótkéfével.

5. Mérje meg a szikraközt, és győződjön meg arról, hogy az értéke megfelelő. Lásd: *Műszaki adatok31. oldalon.*



6. Hajlítsa meg az oldalsó elektródát a szikraköz beállításához.
7. Helyezze vissza a gyújtógyertyát, és forgassa el kézzel, amíg hozzá nem ér a gyújtógyertya foglatához.
8. Húzza meg a gyújtógyertyát a gyújtógyertya-csavarkulccsal, amíg az alátét össze nem nyomódik.
9. Ezután húzzon még $\frac{1}{8}$ fordulatot a használt gyújtógyertyán, illetve $\frac{1}{4}$ fordulatot az új gyújtógyertyán.



VIGYÁZAT: A nem megfelelően meghúzott gyújtógyertyák a motor sérülését okozhatják.

10. Cserélje ki a gyújtáskábel saruját.

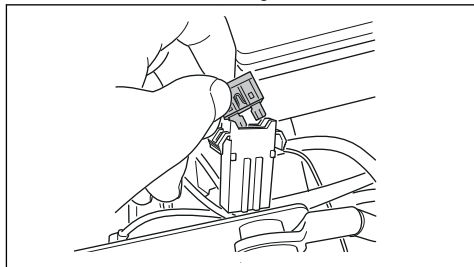


VIGYÁZAT: Ne próbálja meg elindítani a motort, ha a gyújtógyertyát vagy a gyertyapipát eltávolították.

A fő biztosíték eltávolítása

A kiégett biztosítékot megégett csatlakozó jelzi.

1. Nyissa ki a motorházfedelelet. A fő biztosíték az akkumulátor elejében lévő tartóban található.
2. Húzza ki a biztosítékot a foglalatból.



3. Cserélje ki a kiégett biztosítékot egy új, azonos típusú biztosítékra (lapos, 15 A).
4. Szerelje vissza a fedeleletet.

Ha a fő biztosíték a cserét követően rövid időn belül ismét kiég, rövidzárlat van a rendszerben. A termék ismételt működtetése előtt állítsa helyre a rövidzárlatot. Kérje hivatalos szervizműhely segítségét a karbantartáshoz.

Az akkumulátor töltése

- Töltse fel az akkumulátort, ha az túl gyenge a motor elindításához.
- Normál akkumulátortöltőt használjon.



VIGYÁZAT: Ne használjon gyorsöltőt vagy feszültségnövelő transzformátort. Ez a termék elektromos rendszerének sérülését okozhatja.

- Mindig válassza le a töltőt, mielőtt beindítja a motort.

A motor vészindítása

Ha az akkumulátor túl gyenge a motor beindításához, összekötőkábeleket is használhat a vészindítás elvégzéséhez. A termék 12 V-os rendszerrel és negatív testeléssel rendelkezik. A vészindításhoz használt termék rendszerének is 12 V-osnak kell lennie, illetve negatív testeléssel kell rendelkeznie.

Az összekötőkábelek csatlakoztatása

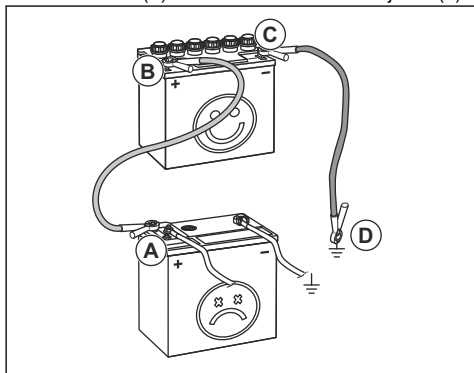


FIGYELMEZTETÉS: Fennáll a robbanás veszélye, mivel az akkumulátorból robbanásveszélyes gázok szabadulhatnak fel. A teljesen feltöltött akkumulátor negatív saruját soha ne csatlakoztassa, és ne közelítse a gyenge akkumulátor negatív sarujához.



VIGYÁZAT: Ne használja a termék akkumulátorát más járművek indításához.

1. Távolítsa el a motorházfedelet.
2. Távolítsa el az akkumulátorház fedelét.
3. Csatlakoztassa a piros kábel egyik végét a gyenge akkumulátor (A) POZITÍV akkumulátorsarujához (+).



4. Csatlakoztassa a piros kábel másik végét a teljesen feltöltött akkumulátor (B) POZITÍV akkumulátorsarujához (+).



FIGYELMEZTETÉS: Ne zárja rövidre a piros kábel végeit az alvázzal.

5. Csatlakoztassa a fekete kábel egyik végét a teljesen feltöltött akkumulátor (C) NEGATÍV akkumulátorsarujához (-).
6. Csatlakoztassa a fekete kábel másik végét egy ALVÁZTESTELÉSHEZ (D), távol a benzintartálytól és az akkumulátortól.
7. Szerelje vissza a fedeleket.

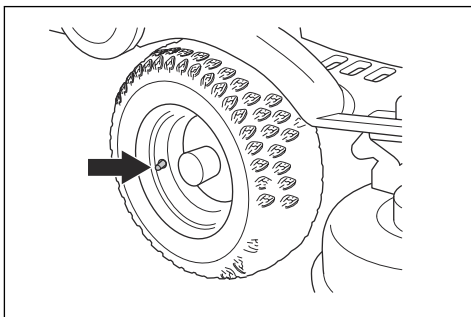
Az összekötőkábelek leválasztása

Megjegyzés: A csatlakoztatással ellentétes sorrendben válassza le az összekötőkábeleket.

1. Válassza le a FEKETE kábelt az alvárról.
2. Válassza le a FEKETE kábelt a teljesen feltöltött akkumulátorról.
3. Válassza le a PIROS kábelt a 2 akkumulátorról.

Abronsnyomás

A megfelelő abroncsnyomás mind a 4 abroncs esetében 60 kPa (0,6 bar/8,5 PSI).



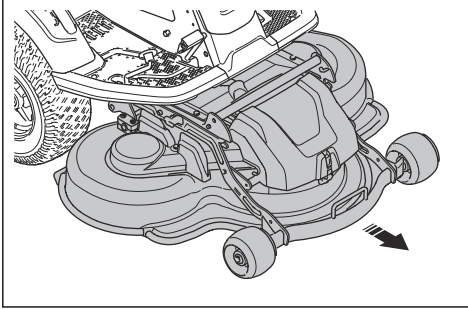
A vágóasztal szervizpozícióba állítása



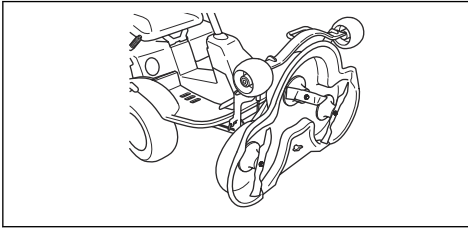
FIGYELMEZTETÉS: A hajtó ékszij feszítő rugója eltörhet és sérülést okozhat. Használjon védőszemüveget.

1. Végezze el az alábbi részben szereplő 1–9. lépést: *A vágóasztal le- és felszerelése 11. oldalán.*

2. Két kézzel tartsa meg a vágóasztal elülső részét, és ütközésig húzza ki.

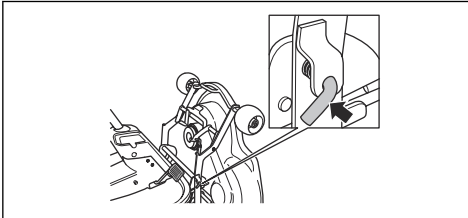


3. Emelje fel a vágóasztalt függőleges helyzetbe, amíg kattánó hangot nem ad. A vágóasztal automatikusan függőleges helyzetben rögzül.

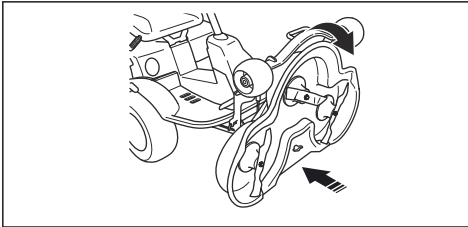


A vágóasztal fűnyírási pozícióba állítása

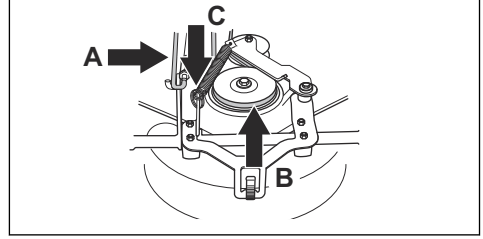
1. A bal kezével tartsa meg a vágóasztal elülső részét.
2. A jobb kezével lazítsa meg a rögzítést.



3. Hajtsa le a vágóasztalt, és ütközésig tolja be.



4. Emelje fel a vágási magasságot szabályozó rudat (A) a tartóról, és helyezze a furatba.



5. Tegye a helyére az ékszíjat (B).

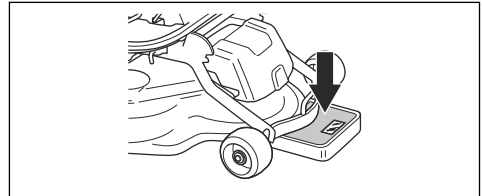
Megjegyzés: Az ékszíj elhelyezkedésével kapcsolatos információk a vágóasztal fedelének belső felületén találhatóak.

6. Húzza vissza a helyére a feszítőrugót (C) a hajtósíj megfeszítéséhez.
7. Helyezze fel az elülső fedelet.
8. Állítsa a vágási magasságot szabályozó kart szervizpozícióból a számmal jelölt pozíciók egyikébe.

A vágóasztal talajra gyakorolt nyomásának ellenőrzése és beállítása

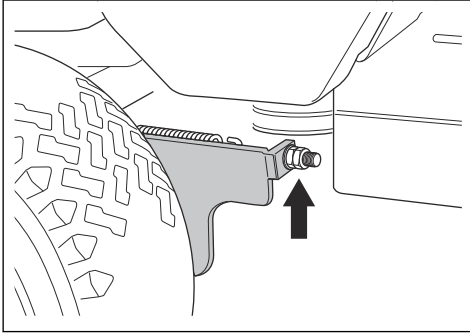
A megfelelő talajra gyakorolt nyomás gondoskodik arról, hogy a vágóasztal a felület mentén mozogjon, de ne nyomódjon neki túl erősen.

1. Ügyeljen arra, hogy az abroncsok nyomása 60 kPa (0,6 bar/9,0 PSI) legyen.
2. Állítsa le a terméket vízszintes felületen.
3. Engedje le a vágóasztalt vágóhelyzetbe.
4. Helyezzen egy fürdőszobai méreletet a vágóasztal elülső része alá.

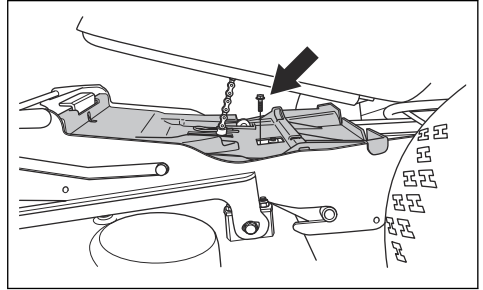


5. A támasztókerekek terhelésének elkerülése érdekében helyezzen egy fahasábot a vázkeret és a fürdőszobai mérleg közé.
6. A talajra gyakorolt nyomás beállításához forgassa el a bal és jobb oldali első kerék mögötti beállítócsavarokat.

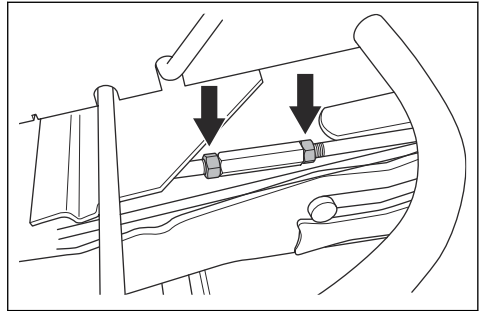
7. Addig forgassa jobbra vagy balra a csavarokat, amíg a talajra gyakorolt nyomás értéke 12 és 15 kg (26,5–33 lb) között lesz.



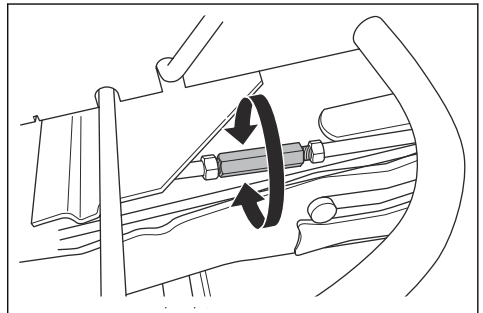
2. Távolítsa el a védőlapot tartó csavarokat, és vegye le a védőlapot.



3. Lazítsa meg az anyákat az emelőúdon.



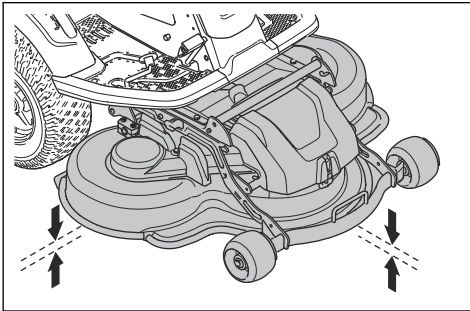
4. Fordítsa el az emelőrudat a rúd meghosszabbításához vagy rövidebbre állításához. Hosszabbítsa meg a rudat a fedél hátsó szélének megemeléséhez. A fedél hátsó szélének leengedéséhez állítsa rövidebbre a rudat.



5. A beállítást követően húzza meg az anyákat az emelőúdon.
6. Ellenőrizze a párhuzamosságot. Lásd: *A vágóasztal párhuzamosságának ellenőrzése* 24. oldalon.
7. Tegye vissza a védőlapot, és húzza meg a csavarokat.
8. Helyezze vissza a jobb oldali lábtartót és az elülső fedelet.

A vágóasztal párhuzamosságának ellenőrzése

1. Ellenőrizze, hogy az abroncsok levegőnyomása megfelelő-e. Lásd: *Abroncsnyomás* 22. oldalon.
2. Állítsa le a terméket vízszintes felületen.
3. Engedje le a vágóasztalt vágóhelyzetbe.
4. Állítsa a vágási magasságot szabályozó kart a középső pozícióba.
5. Mérje meg a talaj és a vágóasztal széle közötti távolságot a borításon elől és hátul. Ügyeljen arra, hogy a hátsó széle 2–4 mm-rel (1/8") magasabban legyen, mint az első éle.



A vágóasztal párhuzamosságának beállítása

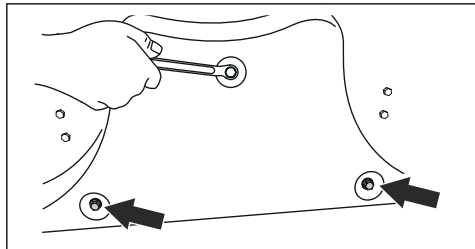
1. Vegye le az elülső fedelet és a jobb oldali lábtartót.

A BioClip-dugó eltávolítása

- A Combi vágóasztal BioClip funkcióról hátsó kidobású vágóasztalra való áttállításához távolítsa el a BioClip-dugót.

A BioClip-dugó eltávolítása és felszerelése a vágóasztalra

1. Állítsa a vágóasztalt szervizpozícióba. Lásd: *A vágóasztal szervizpozícióba állítása* 22. oldalon.
2. Távolítsa el a BioClip-dugót tartó 3 csavart, és távolítsa el a dugót.



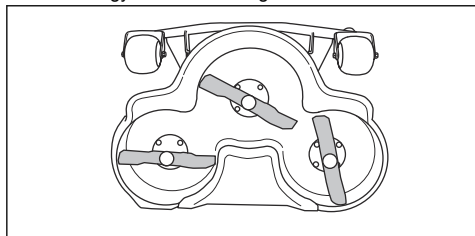
3. Szereljen 1 M8x15 mm-es csavart a BioClip-dugó felső csavarfurataiba a menetek sérülésének megakadályozása érdekében.
4. Állítsa a vágóasztalt fűnyírás pozícióba.
5. A BioClip-dugó beszereléséhez fordított sorrendben végezze el a lépéseket.

A kések ellenőrzése



VIGYÁZAT: A sérült vagy nem megfelelően kiegyensúlyozott kések a termék sérülését okozhatják. Cserélje ki a sérült késeket. Bízva hivatalos szervizműhelyre az éleetlen kések megélezését és kiegyensúlyozását.

1. Állítsa a vágóasztalt szervizpozícióba.
2. Nézze meg, hogy a kések nem sérültek-e meg, illetve hogy nincs-e szükség élezésre.

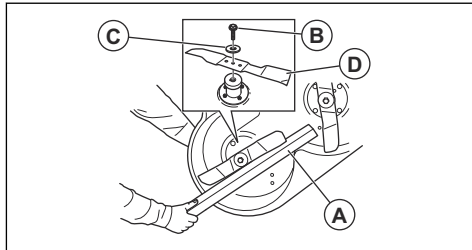


3. Húzza meg a késtartó csavarokat 45–50 Nm nyomatékkal.

A kések cseréje

1. Állítsa a vágóasztalt szervizpozícióba.

2. Rögzítse a kést egy fadarabbal (A).



3. Lazítsa meg, majd távolítsa el a késtartó csavart (B), az alátéteket (C) és a kést (D).
4. Szerelje fel az új kést úgy, hogy a ferde végei a vágóasztal felé nézzenek.

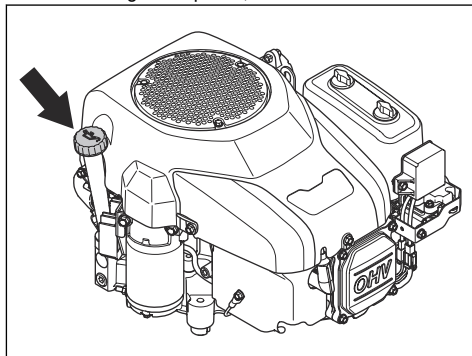


FIGYELMEZTETÉS: Nem megfelelő késtípus esetén tárgyak eshetnek ki a vágóasztalból, ami súlyos sérülést okozhat. Csak az alábbi részben szereplő késtípusokat használja: *Műszaki adatok* 31. oldalon.

5. Szerelje fel a kést, az alátétet és a csavart. Húzza meg a csavart 45–50 Nm nyomatékkal.

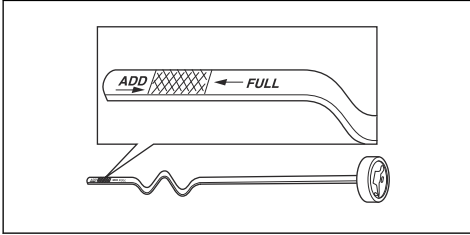
A motorolajszint ellenőrzése

1. Parkolja le a fűnyíró vízszintes talajon, és állítsa le a motort.
2. Nyissa ki a motorházfedelet.
3. Lazítsa meg a nívópálcát, és húzza ki.



4. Törölje le a nívópálcáról az olajat.
5. Tegye vissza a nívópálcát, és húzza meg.
6. Lazítsa meg a pálcát, húzza ki, és olvassa le az olajszintet.

7. Az olajsintnek a nivópálcán lévő két jelzés közé kell esnie. Ha a szint az ADD (TÖLTÉS) jelölés közelében van, tölts fel az olajat a FULL (TELE) jelölésig.



8. Az olajat ugyanabba a nyílásba töltsé, amelyben a nivópálca található. Lassan töltsé az olajat.

Megjegyzés: Lásd: *Műszaki adatok31. oldal*on az ajánlott típusú motorolajok listáját. Ne keverje a különböző típusú olajakat.

9. A motor elindítása előtt húzza meg a nivópalcát megfelelően. Indítsa be, és járassa alapjáraton a motort körülbelül 30 másodpercig. Állítsa le a motort. Várjon 30 másodpercig, és ellenőrizze újra az olajsintet.

A motorolaj és az olajszűrő cseréje

Ha a motor hideg, járassa 1-2 percig, mielőtt leeresztené a motorolajat. Ezáltal a motorolaj felmelegszik, és könnyebb lesz leereszteni.



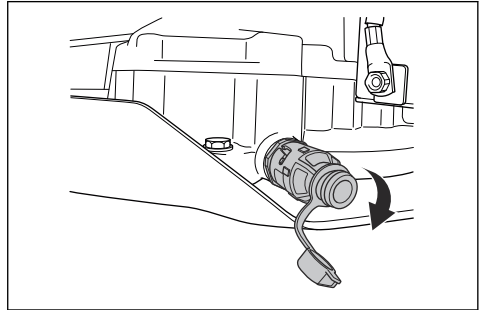
FIGYELMEZTETÉS: Ne járassa a motort 1-2 percnél tovább a motorolaj leeresztése előtt. A motorolaj nagyon felforrósodik, és égési sérülést okozhat. Várja meg, amíg lehűl a motor, mielőtt leereszti az olajat.



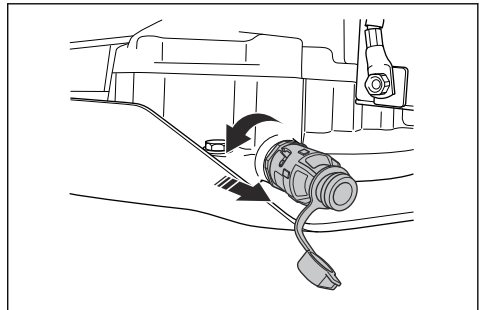
FIGYELMEZTETÉS: Ha motorolaj kerül a testére, vízzel és szappannal mossa le.

1. Tegyen egy edényt az olajleeresztő csavar alá.

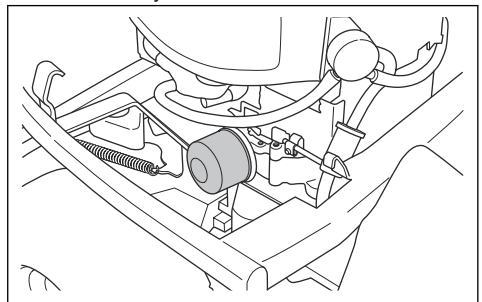
2. Nyissa fel a műanyag sapkát az olajleeresztő csavar végén.



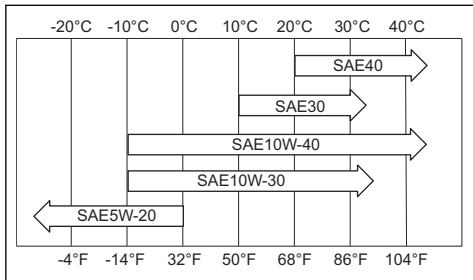
3. Az utáncsepegés megakadályozásához helyezzen egy műanyag tömlőt az olajleeresztő csavar végéhez.
4. Forgassa el az olajleeresztő csavart az óramutató járásával ellentétes irányban, és kihúzva nyissa meg.



5. Vegye ki a nivópalcát.
6. Engedje le az olajat az edénybe.
7. Helyezze be az olajleeresztő csavart.
8. Nyomja vissza az olajleeresztő csavart és az óramutató járásával egyező irányban elforgatva zárja.
9. Távolítsa el a műanyag tömlőt, és tegye vissza a sapkát az olajleeresztő csavarra.
10. Forgassa el az olajszűrőt az óramutató járásával ellentétes irányban annak eltávolításához.



11. Kenjen friss, tiszta motorolajat az új szűrő gumitömítésére.
12. Forgassa el az olajszűrőt kézzel az óramutató járásával egyező irányba, amíg a gumitömítés a helyére nem kerül, majd további fél fordulattal húzza meg.
13. Az olajat ugyanabba a nyílásba tölts be lassan, amelyben a nivópálca található. Olyan olajat használjon, amelynek viszkozitása megfelel az ábrán látható hőmérséklettartománynak. Lásd: *Műszaki adatok31. oldalon.*



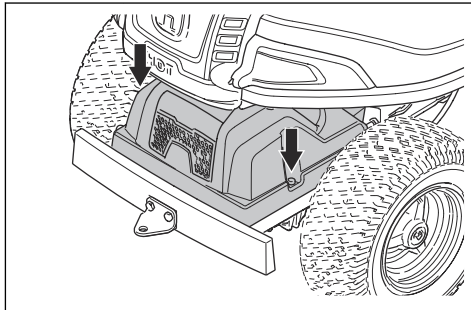
VIGYÁZAT: Ne keverje a különböző típusú olajokat.

14. Indítsa be a motort, és járassa alapjáratú fordulatszámán 3 percig.
15. Állítsa le a motort, és ellenőrizze, hogy nincs-e szivárgás.
16. Tölts fel az olajat, hogy pótolja az új olajszűrőbe került olajat.

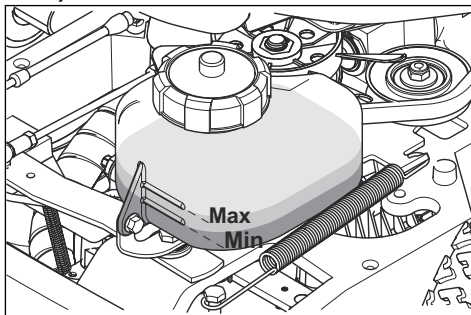
A hajtómű olajszintjének ellenőrzése

Megjegyzés: A hajtóműolaj ellenőrzését lehűt hajtómű esetén végezze.

1. Helyezze a terméket vízszintes felületre.
2. Csavarja ki a két oldalon levő csavarokat, és távolítsa el a hajtómű fedelét.



3. Ellenőrizze, hogy a hajtóműolaj tartályában lévő olajszint a két vízszintes vonal közé esik-e.



4. Töltsön be olajat, ha az olajszint az alsó vonal alatt van, a felső vonalat azonban ne haladja meg az olajszint. Az ajánlott olajjal kapcsolatban lásd: *Műszaki adatok31. oldalon.*

Hibaelhárítás

Hibakeresési séma

Ha a jelen kézikönyvben nem talál megoldást a problémájára, forduljon a Husqvarna szervizműhelyhez.

Probléma	Ok
Az indítómotor nem fordítja át a motort	A rögzítőfék nincs behúzva. Lásd <i>A rögzítőfék behúzása és kiengedése</i> 15. oldalon.
	A vágóasztal emelőkarja fűnyírési pozícióban van. Lásd <i>Indítási feltételek</i> 8. oldalon.
	A főbiztosíték kiégett. Lásd <i>A fő biztosíték eltávolítása</i> 21. oldalon.
	Meghibásodott a gyújtáskapcsoló.
	Nem megfelelő a csatlakozás a kábel és az akkumulátor között. Lásd <i>Az akkumulátorral kapcsolatos biztonsági előírások</i> 10. oldalon.
	Túl alacsony az akkumulátorfeszültség. Lásd <i>Az akkumulátor töltése</i> 22. oldalon.
	Meghibásodott az indítómotor.
A motor nem indul be, amikor az indítómotor átfordítja azt	Nincs üzemanyag az üzemanyagtartályban. Lásd <i>Tankolás</i> 12. oldalon.
	Meghibásodott a gyújtógyertya.
	Meghibásodott a gyújtáskábel.
	Szennyeződés került a karburátorba vagy az üzemanyag-vezetékbe.
A motor nem egyenletesen jár	Meghibásodott a gyújtógyertya.
	A karburátor nem megfelelően van beállítva.
	Eltömődött a levegőszűrő. Lásd <i>A rögzítőfék behúzása és kiengedése</i> 15. oldalon.
	Az üzemanyagtartály szellőztetője eltömődött.
	Szennyeződés került a karburátorba vagy az üzemanyag-vezetékbe.
A motor gyengének tűnik	Eltömődött a levegőszűrő. Lásd <i>A levegőszűrő cseréje</i> 20. oldalon.
	Meghibásodott a gyújtógyertya.
	Szennyeződés került a karburátorba vagy az üzemanyag-vezetékbe.
	A gázbovden nem megfelelően van beállítva.
A sebességváltó teljesítménye nem kielégítő	A sebességváltó hűtőlevegő-beömlője vagy a hűtőbordák eltömödtek.
	Megsérült a sebességváltó ventilátora.
	Nincs olaj a sebességváltóban, vagy túl alacsony az olajsint. Lásd <i>A hajtómű olajsintjének ellenőrzése</i> 27. oldalon.
Az akkumulátor nem töltődik	Meghibásodott az akkumulátor. Lásd <i>Az akkumulátorral kapcsolatos biztonsági előírások</i> 10. oldalon.
	Nem megfelelő a csatlakozás az akkumulátorsaruk kábelcsatlakozóinál. Lásd <i>Az akkumulátorral kapcsolatos biztonsági előírások</i> 10. oldalon.
Rezgés tapasztalható	A kések kilapultak. Lásd <i>A kések ellenőrzése</i> 25. oldalon.
	Egy vagy több kés nincs egyensúlyban. Lásd <i>A kések ellenőrzése</i> 25. oldalon.
	A motor kilapult.

Probléma	Ok
Nem kielégítő a fűnyírási eredmény	A kések életlenek. Lásd <i>A kések ellenőrzése</i> 25. oldalon.
	A fű hosszú vagy nedves. Lásd <i>A megfelelő fűnyírási eredmény elérése</i> 15. oldalon.
	A vágóasztal ferde.
	Fű gyűlt össze a vágóasztalban. Lásd <i>A termék tisztítása</i> 18. oldalon.
	Eltérő az abroncsnyomás a bal és jobb oldalon. Lásd <i>Abroncsnyomás</i> 22. oldalon.
	A fűnyírót túl nagy sebességgel használták. Lásd <i>A megfelelő fűnyírási eredmény elérése</i> 15. oldalon.
	Túl alacsony a motorfordulatszám. Lásd <i>A megfelelő fűnyírási eredmény elérése</i> 15. oldalon.
	A meghajtó ékszíj csúszik.

Szállítás, tárolás és ártalmatlanítás

Szállítás

- A termék nehéz, és súlyos zúzott sérüléseket okozhat. Legyen óvatos, amikor járműre vagy utánfutóra helyezi fel, illetve onnan veszi le.
- A termék szállításához jóváhagyott utánfutót használjon.
- A termék utánfutón vagy közúton történő szállítása kizárólag a helyi közlekedési szabályok ismeretében lehetséges.

A termék biztonságos felhelyezése utánfutóra szállítás céljából



FIGYELMEZTETÉS: Szállítás esetén a rögzítőfék nem elegendő a termék rögzítéséhez. Szorosan rögzítse a terméket az utánfutóra.

Felszerelés: 2 jóváhagyott rögzítő heveder és 4 kerék ék.

1. Húzza be a rögzítőféket.
2. Helyezze a rögzítő hevedereket a váz vagy a hátsó kocsi rész köré.
3. Húzza meg a rögzítő hevedereket az utánfutó első és hátsó részének irányába a termék rögzítéséhez.
4. Helyezze a kerék ékeket a hátsó kerekek elé és mögé.

A termék vontatása

A termék hidrosztatikus erőátvitellel rendelkezik. A sebességváltó károsodásának elkerülése érdekében

csak rövid távolságon, alacsony sebességgel vontassa a terméket.

A termék vontatása előtt kapcsolja ki a sebességváltót. Lásd: *A hajtórendszer be- és kikapcsolása* 13. oldalon.

Tárolás

A fűnyírási szezon végén vagy 30 napnál hosszabb tárolás előtt készítse fel a terméket a tárolásra. Ha az üzemanyag 30 napig vagy még tovább marad a tartályban, a ragadós részecskék a karburátor eltömődését okozhatják. Ez kedvezőtlenül befolyásolja a motor működését.

A részecskék kialakulásának elkerülése érdekében használjon stabilizátort. Alkil üzemanyag használata esetén nincs szükség stabilizátorra. Hagyományos üzemanyag használata esetén ne váltson alkil üzemanyagra. Ez az érzékeny gumirészek megkeményedését okozhatja. A stabilizátort az üzemanyagtartályban vagy a tárolóedényben lévő üzemanyaghoz adja hozzá. Mindig a stabilizátor gyártója által megadott keverési arányt alkalmazza. A stabilizátor hozzáadását követően legalább 10 percig járassa a motort, hogy a stabilizátor a karburátorba kerülhessen.



FIGYELMEZTETÉS: Ne tárolja az üzemanyaggal teli terméket zárt vagy rossz szellőzésű helyen. Az üzemanyaggőzők nyílt lánggal, szikrával vagy őr lánggal – például fűtőkazánban, forróvíz-tárolóban és ruhaszáritóban – való kapcsolatba kerülése tűzveszélyes.



FIGYELMEZTETÉS: A tűzveszély csökkentése érdekében távolítsa el a fűvet, leveleket és más gyúlékony anyagokat a termékből. A tárolás előtt várja meg, amíg lehül a termék.

- Tisztítsa meg a terméket az alábbiak szerint: *A termék tisztítása 18. oldalon.* Javítsa ki a festékhibákat a rozsdásodás elkerülése érdekében.
- Vizsgálja meg, nincsenek-e kopott, illetve sérült részek a fűnyíron, valamint húzza meg a kilazult csavarokat és csavaranyákat.
- Vegye ki az akkumulátort. Tisztítsa meg, töltsse fel és tartsa hűvös helyen.
- Cserélje le a motorolajat, és gondoskodjon megfelelően a fáradt olajról.
- Úrítse ki a benzintartályt. Indítsa be a motort, és járassa addig, amíg nem marad üzemanyag a karburátorban.

Megjegyzés: Ne ürítse ki az üzemanyagtartályt és a karburátort, ha stabilizátor hozzáadása történt.

- Távolítsa el a gyertyákat, és öntsön nagyjából egy evőkanálnyi motorolajat minden hengerre. Forgassa meg kézzel a motort az olaj elosztatásához, majd helyezze vissza a gyertyákat.
- Kenje meg a zsírzószemeket, a csuklókat és a tengelyeket.
- Tárolja a terméket tiszta és száraz helyen, letakarva.
- A tároláshoz vagy szállításhoz használt takaróeszközt a kereskedőnél szerezheti be.

Hulladékkezelés

- A vegyi anyagok veszélyesek lehetnek, és tilos kiönteni őket a talajra. A használt vegyi anyagokat adja le egy szakszervizben vagy egy erre kijelölt gyűjtőponton.
- Amikor a termék elhasználódott, küldje el a kereskedőhöz vagy egy megfelelő újrahasznosítási pontra.
- Az olaj, olajszűrő, üzemanyag és akkumulátor negatív hatásokat gyakorolhat a környezetre. Kövesse a helyi újrahasznosítási előírásokat és a vonatkozó szabályozásokat.
- Ne selejtezze le az akkumulátort a háztartási hulladékkal együtt.
- Juttassa el az akkumulátort egy Husqvarna szervizműhelybe vagy adja le egy erre kijelölt gyűjtőponton.

Műszaki adatok

Műszaki adatok

	R 214	R 214C
Méreték		
Hosszúság, vágóasztal nélkül, mm	1942	1942
Szélesség, vágóasztal nélkül, mm	883	883
Hosszúság, vágóasztallal ⁵ , mm	2227	2227
Szélesség, vágóasztallal ⁶ , mm	994	994
Magasság (mm)	1131	1131
Tömeg vágóasztal nélkül, üres üzemanyagtartállyal, kg	192	192
Tömeg, vágóasztallal ⁷ , üres tartállyal, kg	228	228
Tengelytáv, mm	887	887
Nyomtáv, elől, mm	712	712
Nyomtáv, hátul, mm	627	627
Abronszméreték	16,5×6,0×8	16,5×6,0×8
Abronsznyomás, hátul – elől, kPa/bar/PSI	60/0,6/8,5	60/0,6/8,5
Max. emelkedő, fok °	10	10
Motor		
Márkanév/Típus	Husqvarna/HS 452AE	Husqvarna/HS 413AE
Névleges motorteljesítmény, kW ⁸	9,5	8,4
Lökettérfogat, cm ³	452	413
Max. motorfordulatszám, ford./perc	3000 ±100	3000 ±100
Max. előremeneti sebesség, km/h	9	9
Max. hátrameneti sebesség, km/h	6	6
Üzemanyag, min. oktánszám	91	91
Tartály űrtartalma, l	12	12
Olaj	SF, SG, SH vagy SJ SAE40, SAE30, SAE10W-30, SAE10W-40 vagy SAE5W-20 osztály	SF, SG, SH vagy SJ SAE40, SAE30, SAE10W-30, SAE10W-40 vagy SAE5W-20 osztály
Olajtérfogat, szűrővel együtt, l	1,1	1,1

⁵ Combi 94 vágóasztallal mérve

⁶ Combi 94 vágóasztallal mérve

⁷ Combi 94 vágóasztallal mérve

⁸ A motor feltüntetett névleges teljesítménye az adott motormodell tipikus legyártott motorjának a J1349/ISO1585 sz. SAE-szabvány szerint mért átlagos nettó teljesítménye (a megadott fordulatszám mellett). A sorozatgyártott motorok esetén ez az érték eltérő lehet. A végső termékbe épített motor tényleges leadott teljesítménye az üzemi fordulatszámtól, a környezeti körülményektől és egyéb értékektől függ.

	R 214	R 214C
Olajterfogás, szűrő nélkül, l	1,0	1,0
Motor indítása	Elektromos indítás 12 V	Elektromos indítás 12 V
Hajtómű		
Márka	Tuff Torq	Tuff Torq
Típus	K46H	K46H
Olaj, SF-CC osztály	SAE 10W/40	SAE 10W/40
Olajmennyiség, l	2,1	2,1
Elektromos rendszer		
Típus	12V, negatív testelésű	12V, negatív testelésű
Akkumulátor	12 V, 24 Ah	12 V, 24 Ah
Gyújtógyertya	HQT-9	HQT-9
Elektródahézag, mm/hüvelyk	0,75/0,030	0,75/0,030
Zajkibocsátás⁹		
Hangteljesítményszint, dB(A)-ben mérve	99	98
Hangteljesítményszint, garantált dB(A)	100	99
Zajszintek¹⁰		
Hangnyomásszint a kezelő fülénél, dB(A)	86	84
Rezgésszintek¹¹		
Rezgésszint a kormánykeréknél, m/s ²	2,1	2,1
Rezgésszint az ülésben, m/s ²	0,6	0,5
Vágóasztal		
Típus	Combi 94	Combi 94
	Combi 103	

Vágóasztal	Combi 94	Combi 103
Vágószélesség, mm	940	1030
Vágási magasság, 10 helyzet, mm	25–75	25–75
Tömeg, kg	36	44
Kés		

⁹ A környezetben a 2000/14/EK sz. EK irányelvvel összhangban hangteljesítményként mért zajkibocsátás (L_{WA}).

¹⁰ Hangnyomásszint az EN ISO 5395 szabvány szerint. A hangnyomásszintre vonatkozó jelentési adatok az 1,2 dB (A) tipikus statisztikus ingadozásával (szórásával) rendelkeznek.

¹¹ Regzésszint az EN ISO 5395 szabvány szerint. A rezgésszintre vonatkozó jelentési adatok a 0,2 m/s² (kormánykerék) és 0,8 m/s² (ülés) tipikus statisztikus ingadozásával (szórásával) rendelkeznek.

Vágóasztal	Combi 94	Combi 103
Késhosszúság, mm	358	388
Cikkszám	579 65 25-10	504 18 82-10



FIGYELMEZTETÉS: A termékhez nem jóváhagyott vágóasztal használata során tárgyak eshetnek ki a vágóasztalból nagy sebességnél, ami súlyos sérülést okozhat. Ne használjon a kézikönyvben megadottól eltérő típusú vágóasztalt.

Ellenőrzési pontok	
Vágóasztal párhuzamossága, 1-es vágómagasság mellett	2–4 mm/0,079–0,157 hüvelyk
Vágási magasság vezérlése, 1-es pozícióban	25 ± 2 mm/0,98 ± 0,079 hüvelyk
Támasztólemez és hajtósíj közti távolság	3–6 mm/1/8–1/4 hüvelyk
Ékszíj feszítőkarja és ékszíjvezető közti távolság, kikapcsolt vágóasztal esetén	17 ± 5 mm/7/16 ± 3/16 hüvelyk

Lejátzás	
Fékhuzal	1 mm/0,040 hüvelyk
Kábel a hidrosztatikus sebességváltó pedálokhoz	0 mm/0 hüvelyk

Szervizelés

Szerviz

Évente végeztesen ellenőrzést hivatalos szervizközpontban, hogy biztos legyen abban, hogy a termék biztonságosan működik és a legjobb teljesítményt nyújtja az intenzív fűnyírési időszakban. Érdemes a kihasználatlan időszakban elvégeztetni a szervizelést és átvizsgálást.

Pótalkatrészek rendelésekor adja meg a gyártási évet, a fűnyíró modelljét és típusát, valamint sorozatszámát.

Csak eredeti pótalkatrészeket használjon.

Megfelelőségi nyilatkozat

EU megfelelési nyilatkozat

A **Husqvarna AB**, SE-561 82 Huskvarna, Sweden (tel.: +46-36-146500), a saját felelősségére kijelenti, hogy a termék:

Leírás	Fűnyírótraktor
Márka	Husqvarna
Típus/modell	R 214, R 214C
Megjelölés	2022-as és újabb sorozatszámok

teljes mértékben megfelelnek a következő EU-irányelveknek és szabályozásoknak:

Irányelv/rendelet	Leírás
2006/42/EK	„gépre vonatkozó”
2014/30/EU	„elektromágneses megfelelésre vonatkozó”
2000/14/EK	„környezeti zajkibocsátásra vonatkozó”
2011/65/EU	„az egyes veszélyes anyagok elektromos és elektronikus berendezésekben való alkalmazásának korlátozására vonatkozó”

valamint hogy az alábbi szabványok és/vagy műszaki előírások kerültek alkalmazásra: EN ISO 5395-1:2013/A1:2018, EN ISO 5395-3:2013/A1:2017/A2:2018, EN ISO14982:2009, EN ISO 12100:2010, EN IEC 63000:2018.

Bejelentett tanúsítási szervezet: A(z) 0404, RISE SMP Svensk Maskinprovning AB, Box 4053, SE-904 03 Umeå, Sweden igazolja a Bizottság 2000/14/EK jelű irányelve VI., megfelelésértékelési eljárás című függelékének való megfelelést.

A zajkibocsátásra vonatkozó tájékoztatást illetően tekintse át a következőt: *Műszaki adatok31. oldalon.*

Huskvarna, 2022-09-14



Claes Losdal, Fejlesztési Igazgató/Kertművelési termékek, Husqvarna AB

A műszaki dokumentációk felelőse



SPIS TREŚCI

Wstęp.....	35	Rozwiązywanie problemów.....	61
Bezpieczeństwo.....	39	Transport, przechowywanie i utylizacja.....	62
Montaż.....	44	Dane techniczne.....	64
Przeznaczenie.....	46	Serwis.....	66
Przeгляд.....	49	Deklaracja zgodności.....	67

Wstęp

Kontrola przed dostawą i numery produktów

kopia dokumentu dotyczącego kontroli przed dostawą została odebrana.

Uwaga: kontrola przed dostawą tego produktu została wykonana. Należy upewnić się, że podpisana

Informacje kontaktowe warsztatu obsługi technicznej:	
Niniejsza instrukcja obsługi dotyczy produktu o numerze produktu/numerze seryjnym:	
	/
Silnik:	
Przekładnia:	

Opis produktu

Produkt jest kosiarką samojezdną. Pedaly służące do jazdy do przodu i do tyłu umożliwiają użytkownikowi bezstopniową regulację prędkości. Produkt stosowany jest z zespołem tnącym 2 w 1 z wkładką rozdrabniającą.

Przeznaczenie

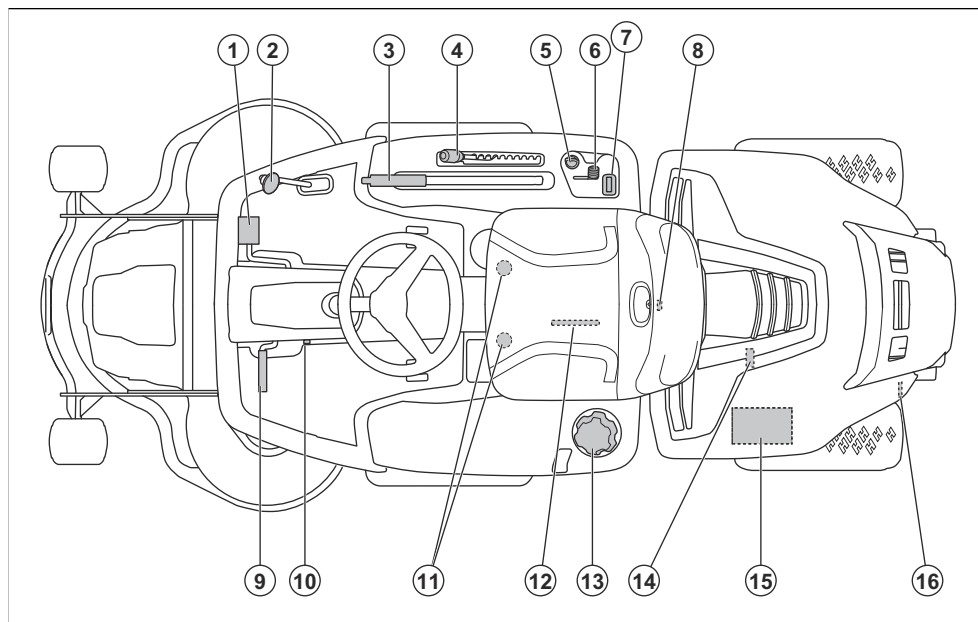
Produkt został opracowany do koszenia na otwartych i równych powierzchniach w obszarach mieszkalnych i ogrodach. W celu wykonywania innych zadań należy

zastosować opcjonalne akcesorium. Prosimy o kontakt z dealerm Husqvarna, aby uzyskać informację na temat dostępnych akcesoriów.

Ubezpiecz produkt

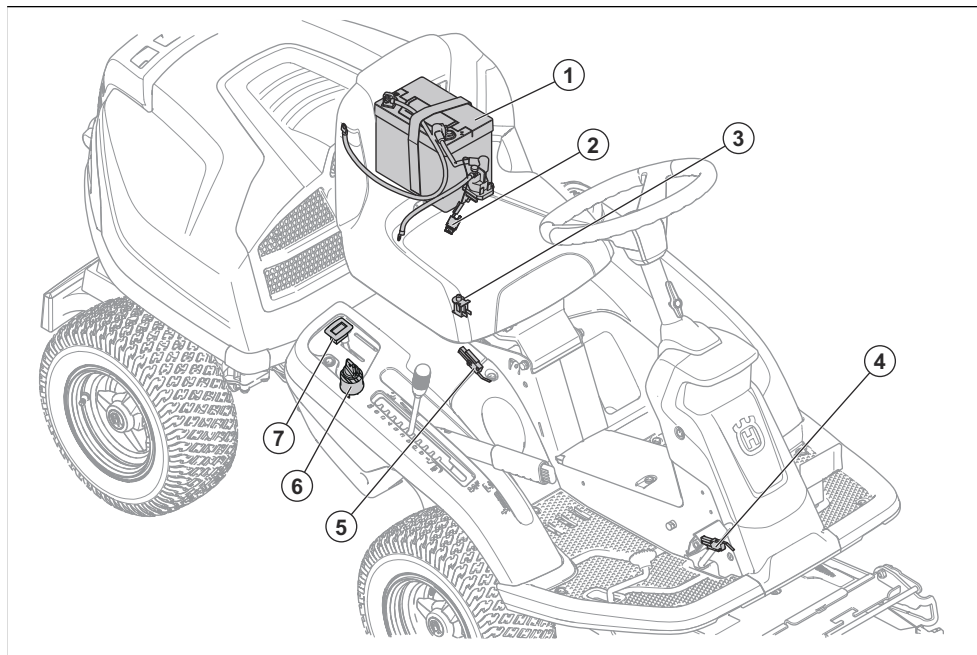
Wykup ubezpieczenie dla swojego nowego produktu. W przypadku wątpliwości skonsultuj się z firmą ubezpieczeniową. Zalecamy wykupienie pełnego ubezpieczenia, które obejmuje strony trzecie, pożar, uszkodzenia, kradzież i odpowiedzialność.

Przeгляд produktu



1. Pedał jazdy do przodu
2. Pedał jazdy do tyłu
3. Dźwignia regulacji wysokości zespołu tnącego
4. Dźwignia regulacji wysokości koszenia
5. Blokada zapłonu
6. Dźwignia przepustnicy
7. Licznik motogodzin
8. Blokada pokrywy silnika
9. Pedał hamulca postojowego
10. Przycisk blokady hamulca postojowego
11. Regulacja fotela
12. Tabliczka znamionowa z kodami do skanowania
13. Zakrętka zbiornika paliwa
14. Korek spustu oleju
15. Akumulator
16. Dźwignia do włączania lub wyłączania napędu

Przegląd układu elektrycznego



1. Akumulator
2. Główny bezpiecznik
3. Czujnik obecności operatora (OPC)
4. Mikroprzełącznik, hamulec postojowy
5. Wyłącznik bezpieczeństwa dźwigni regulacji wysokości
6. Blokada zapłonu

Husqvarna Connect

Instrukcja obsługi i dalsze informacje o produkcie są dostępne w aplikacji Husqvarna Connect. Husqvarna Connect to darmowa aplikacja na urządzenia mobilne. Patrz *Rozpoczęcie użytkowania Husqvarna Connect na stronie 46*.

Czujnik obecności operatora (OPC)

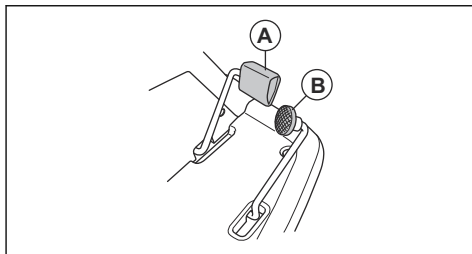
OPC włącza się, gdy operator wstaje z fotela. Silnik i napęd zatrzymują się, jeśli noże są włączone lub hamulec postojowy nie jest zaciągnięty. Patrz *Warunki podczas rozruchu na stronie 42*.

Licznik motogodzin

Licznik motogodzin przedstawia liczbę godzin pracy silnika. Czas z włączonym zapłonem i wyłączonym silnikiem nie jest rejestrowany. Ostatnia cyfra przedstawia wartości dziesiętne godziny (6 minut).

Pedały jazdy do przodu i do tyłu

Prędkość reguluje się stopniowo za pomocą 2 pedałów. Lewy pedał (A) służy do jazdy do przodu, a prawy (B) do jazdy do tyłu. Produkt zatrzymuje się po zwolnieniu pedałów.



Zespół tnący

Do tego produktu są przeznaczone zespoły tnące Combi z funkcją BioClip. Wykorzystanie funkcji BioClip umożliwia pocięcie trawy na nawóz. Zespoły tnące Combi można stosować także bez funkcji BioClip. Bez wykorzystania funkcji BioClip trawa jest wyrzucana do tyłu.

Symbole znajdujące się na produkcie



OSTRZEŻENIE: Następnym nieuważnej lub nieprawidłowej obsługi mogą być obrażenia lub śmierć użytkownika bądź innych osób.



Przed przystąpieniem do pracy należy dokładnie i ze zrozumieniem zapoznać się z treścią niniejszej instrukcji obsługi.



Noże obrotowe. Należy trzymać części ciała z dala od maszyny.



Ostrzeżenie: części obrotowe. Należy trzymać części ciała z dala od maszyny.



Należy uważać na wyrzucane i rykoszetujące przedmioty.



Nigdy nie wolno używać maszyny, gdy w pobliżu znajdują się ludzie, zwłaszcza dzieci, lub zwierzęta domowe.



Przed rozpoczęciem i podczas jazdy do tyłu obserwować otoczenie z tyłu produktu.



Nigdy nie kosić trawy w poprzek zbocza. Nie kosić trawy na zboczach o kącie nachylenia przekraczającym 10°. Patrz *Koszenie trawy na pochyłościach na stronie 42.*



Nigdy nie przewozić pasażerów na maszynie ani na osprzęcie.



Jazda do przodu.

N

Bieg neutralny.



Jazda do tyłu.



Hamulec postojowy.



Niniejszy produkt jest zgodny z obowiązującymi dyrektywami WE.



Ten produkt jest zgodny z przepisami obowiązującymi w Wielkiej Brytanii.



Etykieta emisji hałasu do środowiska zgodnie z dyrektywami oraz przepisami UE i Wielkiej Brytanii, a także przepisami Nowej Południowej Walii „Protection of the Environment Operations (Noise Control) Regulation 2017”. Gwarantowany poziom mocy akustycznej urządzenia jest określony w *Dane techniczne na stronie 64* oraz na etykiecie.



Należy zawsze stosować atestowane ochronniki słuchu.



Zatrzymać silnik.

START

Uruchomić silnik.



Obroty silnika – wysoka prędkość.



Prędkość obrotowa silnika – niska.



Paliwo.



Maks. 10% etanolu.



Wysokość koszenia.



Pozycja serwisowa dźwigni wysokości koszenia.



Noże są załączone.



Noże są wyłączane.



Pozycja transportowa zespołu tnącego.



Położenie pracy zespołu tnącego.



Włączanie i wyłączanie układu napędowego.



Poziom oleju.



Kod do przeskanowania

yyyywwxxxx

Tabliczka znamionowa zawiera numer seryjny. **yyyy** to rok produkcji, a **ww** oznacza tydzień produkcji.

Uwaga: Pozostałe symbole/naklejki samoprzylepne umieszczone na produkcie dotyczą wymogów związanych z certyfikatami w niektórych obszarach komercyjnych.

Emisje Euro V



OSTRZEŻENIE: Ingerencja w silnik powoduje unieważnienie europejskiego zatwierdzenia typu produktu.

Odpowiedzialność za produkt

Zgodnie z przepisami dotyczącymi odpowiedzialności za produkt nie ponosimy odpowiedzialności za szkody spowodowane przez nasz produkt, jeśli:

- produkt jest nieprawidłowo naprawiany.
- produkt jest naprawiany przy użyciu części nie pochodzących od producenta lub niezatwierdzonych przez producenta.
- produkt jest wyposażony w akcesoria nie pochodzące od producenta lub niezatwierdzone przez producenta.
- produkt nie jest naprawiany w autoryzowanym centrum serwisowym lub przez autoryzowaną placówkę.

Bezpieczeństwo

Definicje dotyczące bezpieczeństwa

Ostrzeżenia, uwagi i informacje są używane do zwrócenia uwagi na szczególnie ważne sekcje instrukcji obsługi.



OSTRZEŻENIE: Jest używane, gdy istnieje ryzyko poważnych obrażeń, śmierci operatora lub uszkodzenia otoczenia w wyniku nieprzestrzegania instrukcji obsługi.



UWAGA: Jest używane, gdy istnieje ryzyko uszkodzenia materiałów lub urządzenia w wyniku nieprzestrzegania instrukcji obsługi.

Uwaga: Stosuje się, aby przekazać więcej informacji, które są przydatne w danej sytuacji.

Ogólne zasady bezpieczeństwa



OSTRZEŻENIE: Ten produkt może odciąć dłoń lub stopy oraz odrzucać przedmioty. Istnieje ryzyko wystąpienia poważnych obrażeń lub śmierci w przypadku nieprzestrzegania zasad bezpieczeństwa.



OSTRZEŻENIE: Nie wolno nadal używać produktu z uszkodzonym osprzętem tnącym. Uszkodzony osprzęt tnący może wyrzucać przedmioty lub spowodować poważne obrażenia albo śmierć. Natychmiast wymienić uszkodzone noże.



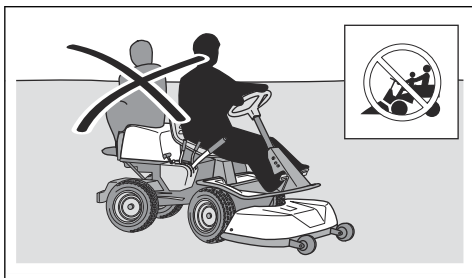
OSTRZEŻENIE: Niniejszy produkt podczas pracy wytwarza pole elektromagnetyczne. W pewnych okolicznościach pole to może zakłócać pracę aktywnych lub pasywnych implantów medycznych. Przed użyciem tego produktu osoby z wszczepionym implantem medycznym powinny skonsultować się

z lekarzem i producentem implantu w celu ograniczenia ryzyka poważnych lub śmiertelnych obrażeń.



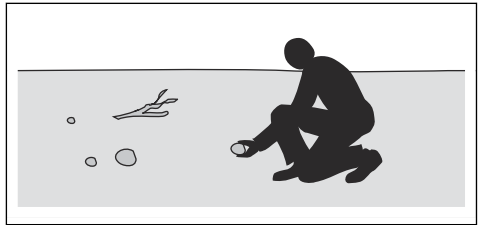
OSTRZEŻENIE: Przed rozpoczęciem użytkowania produktu przeczytać następujące ostrzeżenia.

- Zawsze zachowywać ostrożność i kierować się zdrowym rozsądkiem. Nie podejmować prac przekraczających własne kwalifikacje lub możliwości. Jeżeli po przeczytaniu niniejszej instrukcji obsługi nadal nie ma pewności co do sposobów postępowania, przed rozpoczęciem pracy zwrócić się o poradę do eksperta.
- Przed uruchomieniem produktu dokładnie i ze zrozumieniem zapoznać się z niniejszą instrukcją obsługi i wskazówkami.
- Nauczyć się bezpiecznej eksploatacji produktu i obsługi jego elementów sterujących oraz dowiedzieć się, w jaki sposób szybko wyłączyć produkt.
- Poznać znaczenie naklejek przypominających o zasadach bezpieczeństwa.
- Utrzymywać produkt w czystości, aby mieć pewność, że oznaczenia i naklejki są czytelne.
- Pamiętać o tym, że operator ponosi odpowiedzialność za wypadki z udziałem innych ludzi i ich własności.
- Nie wolno przewozić pasażerów. Produkt może być użytkowany tylko przez jedną osobę.



- Nie wolno pozostawiać urządzenia z włączonym silnikiem bez nadzoru. Zawsze wyłączać noże, zaciągać hamulec postojowy, wyłączać silnik i wyjmować kluczki przed pozostawieniem maszyny bez nadzoru.
- Używać produktu tylko przy świetle dziennym lub przy dobrym oświetleniu. Omijać na bezpieczną odległość doły i inne nierówności terenu. Wziąć pod uwagę inne prawdopodobne zagrożenia.
- Nigdy nie wolno używać urządzenia w niesprzyjających warunkach pogodowych np. we mgłę, deszczu, w miejscach wilgotnych lub mokrych, przy silnym wietrze, na silnym mrozie, gdy występuje ryzyko wyładowań atmosferycznych itd.

- Ustalić położenie i oznakować kamienie i inne obiekty, których nie można usunąć, aby uniknąć kolizji z nimi.
- Oczyszczyć teren z takich przedmiotów jak kamienie, pozostawione zabawki, druty itp., które mogą dostać się pod obrotowe elementy maszyny i zostać wyrzucone przez nie ze znaczną siłą.



- Nie wolno pozwalać dzieciom ani innym nieupoważnionym osobom na używanie maszyny lub jej serwisowanie. Lokalne przepisy mogą określać wiek użytkownika.
- Dopilnować, aby podczas uruchamiania silnika, włączania napędu lub jazdy maszyną nikt nie znajdował się w jej pobliżu.
- W przypadku koszenia w pobliżu drogi lub w poprzek drogi zwracać uwagę na ruch uliczny.
- Nigdy nie używać produktu, odczuwając zmęczenie bądź znajdując się pod wpływem alkoholu lub leków, które mogą negatywnie wpływać na wzrok, zdolność oceny sytuacji lub panowanie nad wykonywanymi ruchami.
- Należy zawsze parkować maszynę na równym podłożu, a silnik pozostawiać wyłączony.

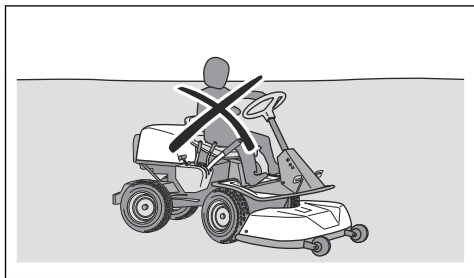
Zasady bezpieczeństwa dotyczące dzieci



OSTRZEŻENIE: Przed rozpoczęciem użytkowania produktu przeczytać następujące ostrzeżenia.

- Jeżeli dzieci znajdujące się w pobliżu urządzenia są bez nadzoru, może to być przyczyną poważnych wypadków. Dzieci często uważają maszynę i koszenie za atrakcję. Nigdy nie należy zakładać, że dzieci pozostaną na tym samym miejscu, w którym były ostatnio widziane.
- Trzymać dzieci z dala od koszonego obszaru. Upewnić się, że dzieci są pod opieką osoby dorosłej.
- Zachować czujność i wyłączyć produkt, jeśli dzieci wejdą na obszar roboczy. Zachować szczególną ostrożność w pobliżu narożników, krzaków, drzew lub innych przedmiotów zasłaniających pole widzenia.
- Przed rozpoczęciem i podczas cofania patrzeć w tył i w dół, aby upewnić się, że nie ma w pobliżu małych dzieci.
- Nie przewozić dzieci. Mogą one spaść z urządzenia i odnieść poważne obrażenia lub przeskoczyć w bezpiecznym manewrowaniu maszyną.

- Nie wolno pozwalać dzieciom na obsługę maszyny.



Instrukcje bezpieczeństwa dotyczące obsługi



OSTRZEŻENIE: Nie wolno dotykać silnika ani układu wydechowego podczas pracy lub bezpośrednio po jej zakończeniu. Podczas pracy silnik i układ wydechowy są bardzo gorące. Ryzyko wystąpienia poparzeń, pożaru i uszkodzeń mienia lub otoczenia. Podczas korzystania z produktu zachować bezpieczną odległość od krzewów oraz innych obiektów.



OSTRZEŻENIE: Przed rozpoczęciem użytkowania produktu przeczytać następujące ostrzeżenia.

- Przed rozpoczęciem i podczas koszenia do tyłu zawsze patrzeć w dół i w tył. Zwracać uwagę na duże i małe przeszkody.
- Przed pokonaniem zakrętu zmniejszyć prędkość jazdy.
- Zatrzymać ostrza podczas poruszania się na obszarach, na których się nie kosi.



UWAGA: Przed rozpoczęciem użytkowania produktu przeczytać następujące instrukcje.

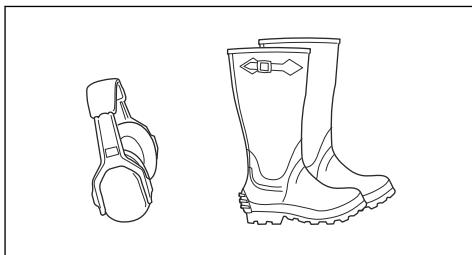
- Przed rozpoczęciem użytkowania produktu wyczyścić wlot powietrza układu chłodzącego z trawy i zanieczyszczeń. Jeśli wlot powietrza układu chłodzącego jest zablokowany, istnieje ryzyko uszkodzenia silnika.
- Ostrożnie poruszać się wokół kamieni i innych przedmiotów i uważać, aby ostrza nie uderzały o nie.
- Nie przejeżdżać produktem przedmiotów. W przypadku przejechania lub zderzenia z jakimkolwiek przedmiotem zatrzymać i sprawdzić maszynę oraz zespół tnący. Jeśli to konieczne, przed ponownym rozpoczęciem pracy wykonać naprawy.

Środki ochrony osobistej



OSTRZEŻENIE: Przed rozpoczęciem użytkowania produktu przeczytać następujące ostrzeżenia.

- Podczas używania urządzenia należy zawsze mieć na sobie środki ochrony osobistej dopuszczone do użytku przez odpowiednie władze. Środki ochrony osobistej nie eliminują całkowicie ryzyka odniesienia obrażeń, natomiast ograniczają ich rozmiar w razie zaistnienia wypadku. Skorzystać z pomocy dealera przy wyborze odpowiedniego sprzętu.
- Należy zawsze używać zatwierdzonych ochronników słuchu. Długotrwałe przebywanie w hałasie może doprowadzić do trwałej utraty słuchu.
- Zawsze zakładać obuwie robocze lub ochronne. Zalecane jest obuwie ze stalowymi noskami. Nie używać produktu, będąc bez założonego obuwia.



- W razie konieczności należy zakładać rękawice, na przykład podczas mocowania, kontrolowania lub czyszczenia osprzętu tnącego.
- Nie wolno nosić luźnych ubrań, biżuterii ani innych przedmiotów, które mogą zostać pochwycone przez elementy ruchome.
- Zawsze mieć pod ręką apteczkę pierwszej pomocy i gaśnicę.

Zespoły zabezpieczające na urządzeniu



OSTRZEŻENIE: Przed rozpoczęciem użytkowania produktu przeczytać następujące ostrzeżenia.

- Nie należy używać maszyny z uszkodzonymi urządzeniami zabezpieczającymi. Regularnie przeprowadzać kontrole urządzeń zabezpieczających. Jeśli urządzenia zabezpieczające są uszkodzone, skontaktować się z warsztatem obsługi technicznej Husqvarna.
- Nie wolno dokonywać modyfikacji urządzeń zabezpieczających. Nie wolno używać urządzenia, jeśli płyty ochronne, osłony ochronne, wyłączniki bezpieczeństwa i inne urządzenia zabezpieczające nie są zamontowane lub są uszkodzone.

Kontrola blokady zapłonu

- Uruchomić i wyłączyć silnik, aby przeprowadzić kontrolę blokady zapłonu. Patrz *Uruchamianie silnika na stronie 47* i *Zatrzymywanie silnika na stronie 49*.
- Upewnić się, że silnik uruchomi się po obróceniu kluczyka zapłonu do położenia START.
- Upewnić się, że silnik wyłączy się natychmiast po obróceniu kluczyka zapłonu do położenia STOP.

Warunki podczas rozruchu

Poniższe warunki są niezbędne, aby uruchomić silnik:

- Zespół tnący jest uniesiony, a hamulec postojowy jest uruchomiony.

Silnik musi się zatrzymać w następujących sytuacjach:

- Zespół tnący jest obniżony, a operator wstanie z miejsca.
- Zespół tnący jest uniesiony, hamulec postojowy nie jest uruchomiony, a operator wstanie z miejsca.

Spróbować uruchomić silnik w sytuacji, gdy nie jest spełniony jeden z powyższych warunków. Zmienić warunki i spróbować ponownie. Tę kontrolę należy wykonywać codziennie.

Kontrola pedałów jazdy do przodu i do tyłu

1. Uruchomić urządzenie.
2. Upewnić się, że pedały jazdy do przodu i do tyłu nie są zablokowane i można je swobodnie obsługiwać.
3. Aby ruszyć do przodu, ostrożnie wcisnąć pedał jazdy do przodu.
4. Zwolnić pedał jazdy do przodu, aby zahamować. Upewnić się, że po zwolnieniu pedału jazdy do przodu włącza się hamulec.

Uwaga: Produkt jest wyposażony w automatyczny hamulec, który włącza się po zwolnieniu pedałów. Aby zwiększyć siłę hamowania podczas zmniejszania prędkości, należy nacisnąć drugi pedał.

5. Wykonać tę samą procedurę w przypadku pedału jazdy do tyłu.
6. Upewnić się, że urządzenie nie porusza się, gdy pedały jazdy do przodu i do tyłu nie są uruchomione.

Hamulec postojowy



OSTRZEŻENIE: Jeśli hamulec postojowy nie działa, maszyna może rozpocząć jazdę i spowodować obrażenia lub uszkodzenia. Dopilnować, aby hamulec postojowy był regularnie kontrolowany i regulowany.

Patrz *Sprawdzanie hamulca postojowego na stronie 53*.

Tłumik

Tłumik ogranicza do minimum poziom hałasu i odprowadza spaliny poza strefę pracy operatora.

Nie używać produktu, jeśli tłumik nie jest zamontowany lub jest uszkodzony. Uszkodzony tłumik zwiększa poziom hałasu oraz ryzyko pożaru.



OSTRZEŻENIE: Tłumik nagrzewa się do wysokiej temperatury podczas użytkowania oraz gdy silnik pracuje na obrotach biegu jałowego, oraz pozostaje gorący przez pewien czas po wyłączeniu silnika. W przypadku zbliżenia się do łatwopalnych materiałów i/lub spalin należy zachować szczególną ostrożność, aby zapobiec pożarowi.

Sprawdzanie tłumika

- Przeprowadzać regularne kontrole tłumika, aby upewnić się, że jest prawidłowo zamontowany i sprawny.

Osłony ochronne

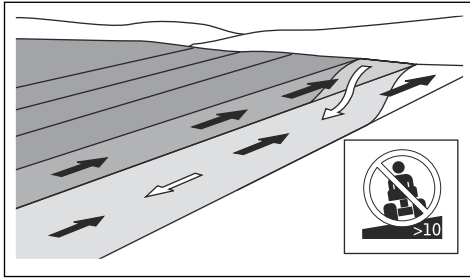
Niezamontowane lub uszkodzone osłony ochronne zwiększają ryzyko odniesienia obrażeń spowodowanych ruchomymi elementami lub nagrzanymi powierzchniami. Przed rozpoczęciem eksploatacji produktu należy sprawdzić osłony ochronne. Należy upewnić się, że osłony ochronne są prawidłowo zamocowane oraz wolne od pęknięć i innych uszkodzeń. Wymienić wadliwe osłony.

Koszenie trawy na pochyłościach

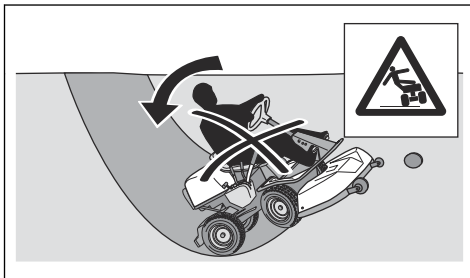


OSTRZEŻENIE: Przed rozpoczęciem użytkowania produktu przeczytać następujące ostrzeżenia.

- Koszenie na pochyłościach zwiększa ryzyko utraty kontroli oraz przewrócenia produktu. Może to spowodować obrażenia ciała lub śmierć. Podczas koszenia na pochyłościach wymagane jest zachowanie szczególnej ostrożności. Jeśli nie można cofnąć się w górę z boczna lub w przypadku poczucia zagrożenia, nie podejmować pracy.
- Usunąć kamienie, gałęzie i inne przeszkody.
- Kosić w górę i w dół z boczna, a nie z boku na bok.
- Nie kosić w dół z boczna przy uniesionym zespole tnącym.
- Nie używać produktu na zboczach o kącie nachylenia przekraczającym 10°.



- Nie uruchamiać ani nie zatrzymać maszyny na pochyłości.
- Jechać płynnie i wolno po zboczach.
- Nie wykonywać nagłych zmian prędkości ani kierunku jazdy.
- Nie skręcać bardziej niż to konieczne. W przypadku jazdy w dół zbocza skręcać powoli i stopniowo. Jechać z niewielką prędkością. Delikatnie obrócić koło.
- Rozglądać się i omijać koleiny, dziury i wyboje. Istnieje zwiększone ryzyko, że maszyna przewróci się na podłożu, które nie jest płaskie. Wysoka trawa może zasłaniać przeszkodę.
- Nie wolno kosić trawy w pobliżu krawędzi, rowów ani nachyleń. Urządzenie może się nagle przewrócić, jeśli koło najedzie na krawędź stromego zbocza lub rowu albo jeśli krawędź zapadnie się pod ciężarem maszyny. Jeśli maszyna wpadnie do wody, istnieje ryzyko zatopienia.



- Nie należy kosić, gdy trawa jest mokra. Śliska nawierzchnia może spowodować utratę przyczepności przez opony i doprowadzić do poślizgu.
- Nie wolno stawiać stopy na podłożu, aby ustabilizować maszynę.
- W przypadku zamontowania osprzętu lub innego przedmiotu, który zmniejsza stabilność produktu, należy zachować szczególną ostrożność podczas jazdy.
- Aby zwiększyć stabilność, należy zamontować obciążniki kół. Dodatkowe informacje można uzyskać w punkcie sprzedaży.

Zasady bezpieczeństwa dotyczące paliwa



OSTRZEŻENIE: Należy ostrożnie obchodzić się z paliwem. Paliwo jest łatwopalne i może spowodować obrażenia ciała lub uszkodzenia mienia.



OSTRZEŻENIE: Przed rozpoczęciem użytkowania produktu przeczytać następujące ostrzeżenia.

- Nie tankować w zamkniętych pomieszczeniach.
- Benzyna i jej opary są wysoce trujące i łatwopalne. Należy ostrożnie obchodzić się z benzyną w celu zapobiegnięcia obrażeniom lub pożarowi.
- Nie odkręcać korka zbiornika paliwa ani nie uzupełniać paliwa, gdy silnik jest uruchomiony.
- Przed rozpoczęciem tankowania poczekać na ostygnięcie silnika.
- Nie palić podczas uzupełniania paliwa.
- Nie uzupełniać paliwa w pobliżu iskier i otwartych płomieni.
- W przypadku występowania wycieków z układu paliwowego nie uruchamiać silnika aż do momentu ich usunięcia.
- Nie napełniać zbiornika paliwa powyżej zalecanego poziomu. Ciepło z silnika i promienie słoneczne sprawiają, że paliwo zwiększa swoją objętość i wycieka, jeśli zbiornik jest przepełniony.
- Nie przepełniać zbiornika. W przypadku wylania paliwa na produkt zetrzeć je i zaczekać aż odparuje, zanim będzie można uruchomić silnik. W przypadku wylania paliwa na ubranie, zmienić je.
- Przechowywać paliwo wyłącznie w atestowanych kanistrach.
- Przechowywać produkt i paliwo w taki sposób, aby wyeliminować ryzyko wycieków paliwa lub wytworzenia spalin, które mogą spowodować uszkodzenia.
- Paliwo należy spuszczać wyłącznie do atestowanych kanistrów, na wolnym powietrzu i z dala od ognia.

Zasady bezpieczeństwa związane z akumulatorem



OSTRZEŻENIE: Uszkodzony akumulator może wybuchnąć i spowodować obrażenia ciała. Jeśli akumulator ma odkształcenia lub jest uszkodzony, skontaktować się z autoryzowanym warsztatem obsługi technicznej Husqvarna.



OSTRZEŻENIE: Przed rozpoczęciem użytkowania produktu przeczytać następujące ostrzeżenia.

- W przypadku przebywania w pobliżu akumulatorów używać rękawic ochronnych.
- W pobliżu akumulatora nie wolno nosić zegarków, biżuterii ani innych metalowych przedmiotów.
- Trzymać akumulator poza zasięgiem dzieci.
- Akumulator należy ładować w pomieszczeniu o dobrym przepływie powietrza.
- Podczas ładowania akumulatora trzymać łatwopalne materiały w minimalnej odległości wynoszącej 1 m.
- Zutilizować zużyte akumulatory. Patrz *Utylizacja na stronie 63*.
- Z akumulatora mogą się wydostawać wybuchowe gazy. Nie palić papierosów w pobliżu akumulatora. Trzymać akumulator z dala od otwartego ognia i iskier.
- Aby zapewnić możliwie jak najlepszą wydajność i bezpieczeństwo, regularnie wykonywać prace konserwacyjne przy produkcie, zgodnie z planem konserwacji. Patrz *Plan konserwacji na stronie 49*.
- Porażenie prądem może spowodować obrażenia. Nie dotykać przewodów, gdy silnik jest włączony. Nie wykonywać testu funkcjonowania układu zapłonowego za pomocą palców.
- Nie uruchamiać silnika, jeśli osłony ochronne są niezamontowane. Istnieje duże ryzyko odniesienia obrażeń spowodowane przez ruchome lub nagrzane części.
- Przed rozpoczęciem wykonywania prac konserwacyjnych przy silniku poczekać na ostygnięcie produktu.
- Osprzęt tnący jest ostry i można się o niego skaleczyć. W przypadku pracy przy nożach zabezpieczyć je lub nosić rękawice ochronne.
- Zawsze ustawiać zespół tnący w położeniu transportowym, aby go wyczyścić. Nie wolno parkować produktu w pobliżu krawędzi rowu lub spadku w celu uzyskania dostępu do zespołu tnącego.

Instrukcje bezpieczeństwa dotyczące konserwacji



OSTRZEŻENIE: Produkt jest ciężki i może spowodować obrażenia ciała bądź uszkodzenie mienia lub sąsiedniego obszaru. Nie wolno wykonywać żadnych prac serwisowych przy silniku ani zespołe tnącym bez spełnienia następujących warunków:

- Silnik jest wyłączony.
- Maszyna jest zaparkowana na równej powierzchni.
- Włączony jest hamulec postojowy.
- Kluczyk zapłonu jest wyjęty.
- Zespół tnący jest wyłączony.
- Przewody zapłonowe są wyjęte ze świec zapłonowych.



OSTRZEŻENIE: Spaliny z silnika zawierają tlenek węgla, który jest bezwonnym, trującym i niebezpiecznym gazem. Nie uruchamiać produktu w zamkniętych przestrzeniach ani przestrzeniach bez wystarczającego przepływu powietrza.



OSTRZEŻENIE: Przed rozpoczęciem użytkowania produktu przeczytać następujące ostrzeżenia.



UWAGA: Przed rozpoczęciem użytkowania produktu przeczytać następujące instrukcje.

- Nie uruchamiać rozrusznika silnika, gdy świeca zapłonowa lub przewód zapłonowy zostały wymontowane.
- Upewnić się, że wszystkie nakrętki i śruby są odpowiednio dokręcone oraz że osprzęt jest w dobrym stanie.
- Nie zmieniać ustawień regulatorów. Jeśli prędkość obrotowa silnika jest zbyt wysoka, podzespoły produktu mogą ulec uszkodzeniu. Patrz *Dane techniczne na stronie 64*, aby dowiedzieć się więcej na temat dozwolonych prędkości obrotowych silnika.
- Urządzenie otrzymało atestację tylko z wyposażeniem dostarczonym lub zalecanym przez producenta.

Montaż

Wstęp



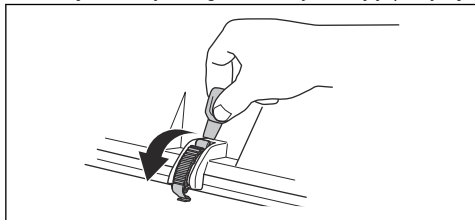
OSTRZEŻENIE: Sprężyna napinająca pasek napędu może pęknąć i spowodować obrażenia ciała. Podczas

montażu lub demontażu zespołu tnącego należy nosić okulary ochronne.

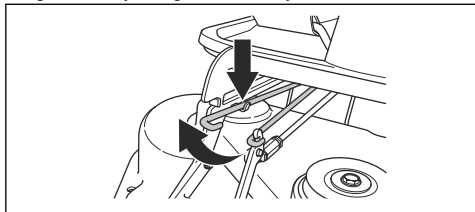
Przeczytać dokładnie instrukcje montażu znajdujące się w instrukcji obsługi. Etykieta na wewnętrznej stronie pokrywy przedniej maszyny również przedstawia sposób montażu i demontażu zespołu tnącego.

Montaż i demontaż zespołu tnącego

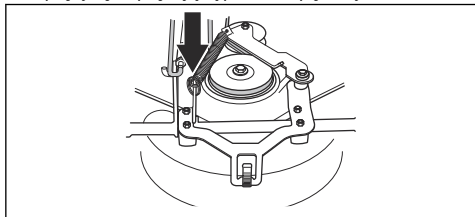
1. Zaparkować maszynę na równym podłożu.
2. Zaciągnąć hamulec postojowy.
3. Ustawić dźwignię wysokości cięcia w położeniu serwisowym.
4. Zwolnić zacisk pokrywy przedniej za pomocą narzędzia dołączonego do kluczyka i zdjąć pokrywę.



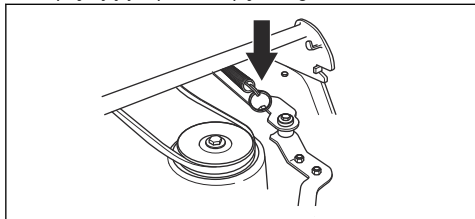
5. Podnieść ogranicznik wysokości koszenia i umieścić go w uchwycie ogranicznika wysokości koszenia.



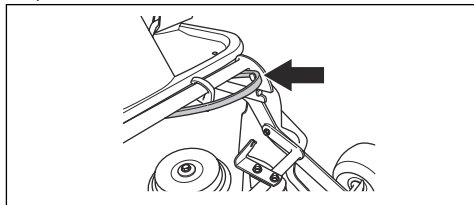
6. Pociągnąć zaczepy sprężyny, aby poluzować sprężynę naprężającą pasek napędowy.



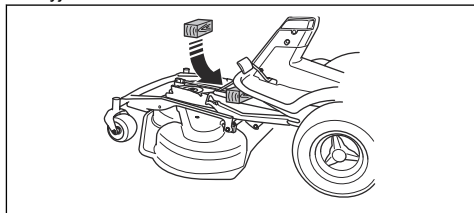
7. Umieścić zaczep sprężyny w uchwycie na ramieniu naprężającym pasek napędowy.



8. Zdjąć pasek napędowy i umieścić go w uchwycie paska.

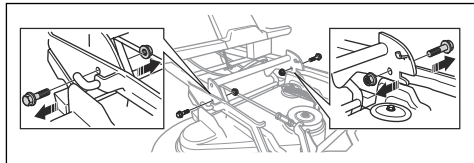


9. Umieścić drewniany klocek pomiędzy ramą urządzenia a podwoziem. Zapewnia to ochronę przed odskoczeniem zespołu tnącego podczas wyjmowania.

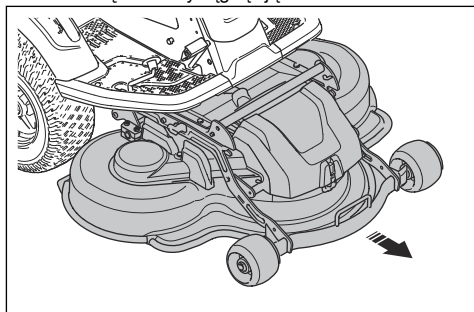


OSTRZEŻENIE: Należy zachować ostrożność. Istnieje ryzyko odniesienia obrażeń, jeśli ręka zostanie pochwycona pomiędzy ramą urządzenia a podwoziem.

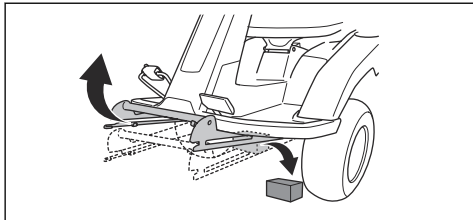
10. Wykręcić 2 śruby z ramy urządzenia.



11. Przytrzymać przednią krawędź zespołu tnącego obiema rękami i wyciągnąć ją.



12. Wyjmij drewniany blok.



13. Przymocować zespół tnący, zachowując odwrotną kolejność czynności.

Przeznaczenie

Wstęp



OSTRZEŻENIE: Przed użyciem urządzenia należy przeczytać ze zrozumieniem rozdział poświęcony bezpieczeństwu.

Rozpoczęcie użytkowania Husqvarna Connect

1. Pobierz aplikację Husqvarna Connect na swoim urządzeniu mobilnym.
2. Zarejestruj się w aplikacji Husqvarna Connect.
3. Wykonaj instrukcje wyświetlane w aplikacji Husqvarna Connect, aby nawiązać połączenie i zarejestrować produkt.

Uzupełnianie paliwa



OSTRZEŻENIE: Benzyna jest niezwykle łatwopalna. Zachować szczególną ostrożność i uzupełniać paliwo na zewnątrz; patrz *Zasady bezpieczeństwa dotyczące paliwa na stronie 43*.



OSTRZEŻENIE: Nie używać zbiornika paliwa jako podpórki.



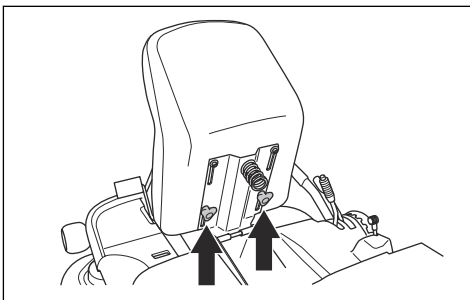
UWAGA: Nieprawidłowy rodzaj paliwa może doprowadzić do uszkodzenia silnika.

Silnik jest zasilany benzyną o minimalnej liczbie oktanowej wynoszącej 91 RON (87 AKI) bez domieszki oleju. Zalecamy stosowanie biodegradowalnej benzyny alkilowanej. Nie używać benzyny zawierającej ponad 10% etanolu.

- Sprawdzić poziom paliwa przed użyciem maszyny i uzupełnić go w razie potrzeby.
- Nie napełniać zbiornika paliwa całkowicie. Pozostawić co najmniej 2,5 cm wolnej przestrzeni.

Regulacja fotela

Fotel można przechylić do przodu. Fotel można również regulować wzdłużnie. Poluzować uchwyty poniżej fotela, aby przestawić go do tyłu lub do przodu.

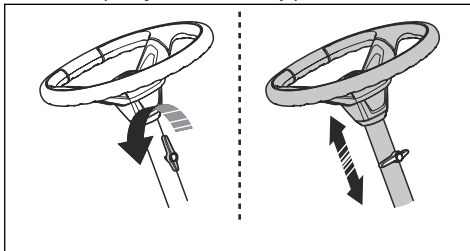


Regulacja wysokości kierownicy



OSTRZEŻENIE: Nie regulować wysokości kierownicy podczas działania produktu.

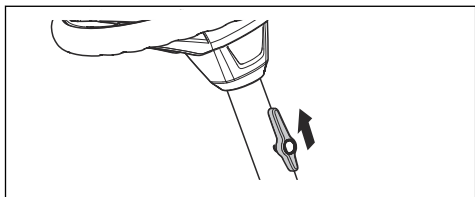
1. Obrócić pokrętkę w lewo, aby poluzować.



2. Wyregulować wysokość kierownicy.
3. Dokręcić, obracając pokrętło w prawo.



UWAGA: Długi koniec pokrętła powinien być skierowany w górę.

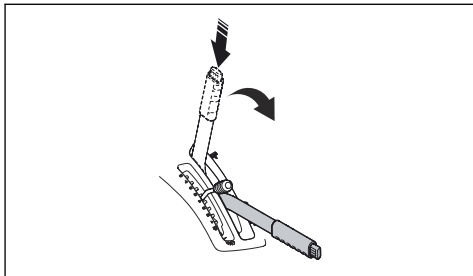
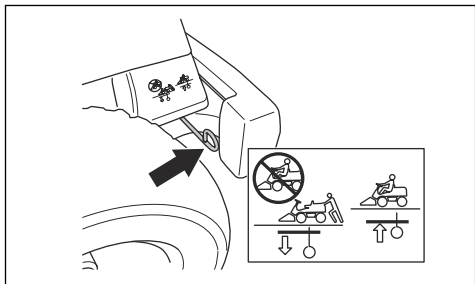


regulacji wysokości do przodu. Jeśli silnik jest włączony, noże zaczną się obracać automatycznie.

Włączanie i wyłączenie układu napędowego

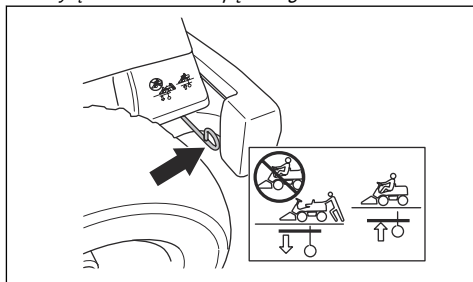
Aby przestawić produkt przy wyłączonym silniku, układ napędowy musi być wyłączony. Wyciągnąć całkowicie dźwignię układu napędowego, aby wyłączyć napęd na osi. Włożyć całkowicie dźwignię układu napędowego, aby włączyć napęd na osi. Nie korzystaj z położeń pośrednich.

Dźwignia układu napędowego znajduje się za tylnym lewym kołem.

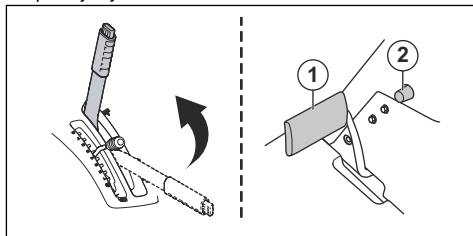


Uruchamianie silnika

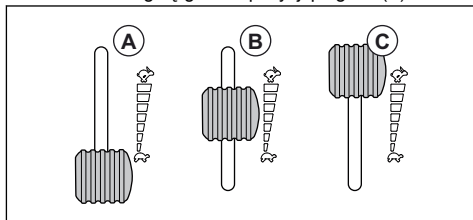
1. Upewnij się, że układ napędowy jest włączony. Więcej informacji znajduje się w *Włączanie i wyłączenie układu napędowego na stronie 47*.



2. Podnieść zespół tnący i zaciągnąć hamulec postojowy.



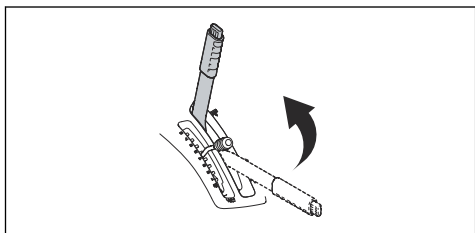
3. Ustawić dźwignię gazu w pozycji półgazu (B).



4. Obrócić kluczyk do położenia start.

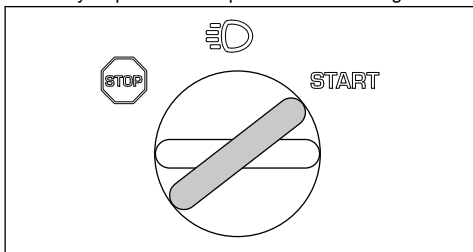
Unoszenie i obniżanie zespołu tnącego

Aby unieść zespół tnący do położenia transportowego, pociągnąć dźwignię regulacji wysokości do tyłu. Jeśli silnik jest włączony, noże przestaną się obracać automatycznie.



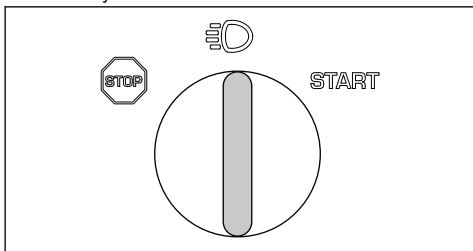
Aby obniżyć zespół tnący do położenia koszenia, nacisnąć przycisk blokady i przestawić dźwignię

- Po uruchomieniu silnika natychmiast przekręcić kluczyk z powrotem do położenia neutralnego.

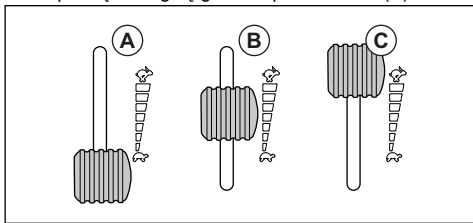


Uwaga: Nie uruchamiać rozrusznika każdorazowo dłużej niż przez 5 sekund. Jeśli silnik się nie uruchomi, odczekać 15 sekund przed ponowną próbą.

- Obrócić kluczyk do położenia świateł, aby włączyć reflektory.



- Pozwolić, aby silnik pracował „na pół gazu” (B) przez czas 3–5 minut przed jego pracą w pełnym obciążeniu.
- Popchnąć dźwignię gazu na pełen zakres (C).

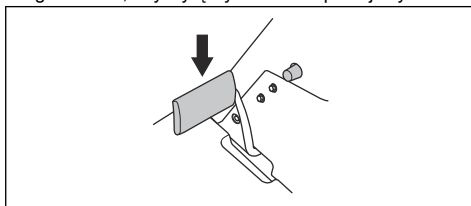


Uwaga: Włączanie noży w czasie, gdy silnik pracuje z pełną prędkością, stanowi obciążenie dla pasków napędowych. Nie pracować przy całkowicie otwartej przepustnicy, zanim zespół tnący nie zostanie opuszczony do położenia, w którym następuje koszenie.

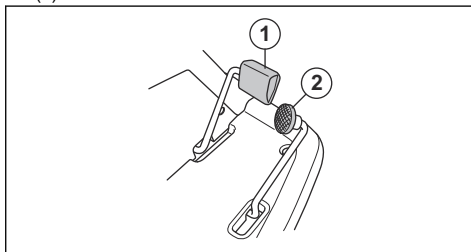
Obsługa produktu

- Uruchomić silnik.

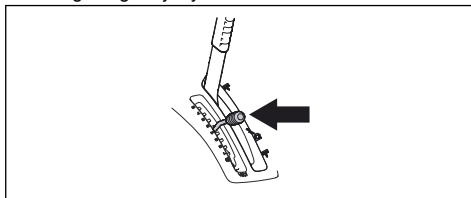
- Nacisnąć pedał hamulca postojowego, a następnie go zwolnić, aby wyłączyć hamulec postojowy.



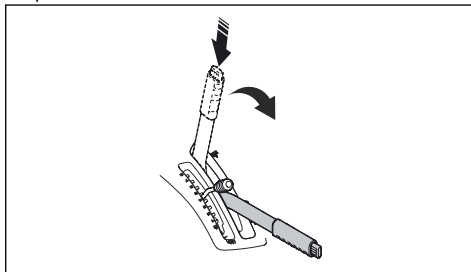
- Delikatnie nacisnąć jeden z pedałów przyspieszenia. Prędkość wzrasta wraz z naciskiem wywieranym na pedał. Użyć pedału (1) do jazdy do przodu, a pedału (2) do cofania.



- Zwolnić pedał, aby zahamować.
- Wybrać wysokość koszenia (1-10) przy pomocy dźwigni regulacji wysokości koszenia.

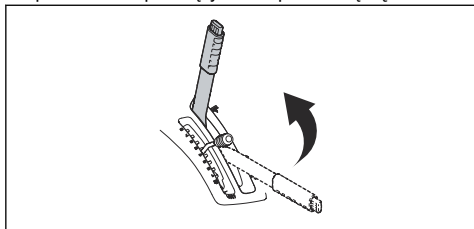


- Nacisnąć przycisk blokady na dźwigni regulacji wysokości zespołu tnącego i opuścić go do położenia koszenia.

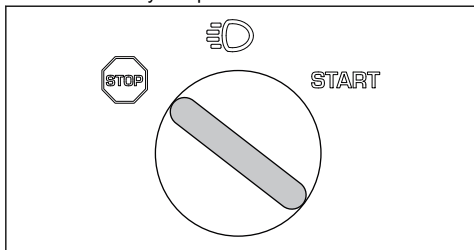


Zatrzymywanie silnika

1. Pociągnąć dźwignię regulacji wysokości zespołu tnącego do tyłu do położenia zablokowania, aby podnieść zespół tnący. Noże przestaną się obracać.



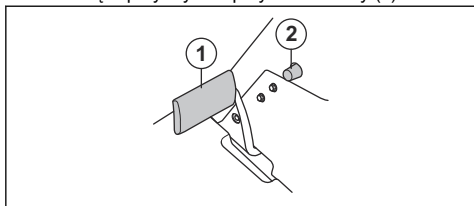
2. Obrócić kluczyk do położenia STOP.



3. Po zatrzymaniu zaciągnąć hamulec postojowy.

Zaciąganie i zwalnianie hamulca postojowego

1. Nacisnąć pedał hamulca postojowego (1).
2. Nacisnąć i przytrzymać przycisk blokady (2).



3. Przytrzymać przycisk i zwolnić pedał hamulca postojowego.
4. Aby zwolnić hamulec postojowy, nacisnąć ponownie pedał hamulca postojowego.

Uzyskiwanie dobrych rezultatów koszenia

- Aby zapewnić możliwie jak najlepszą wydajność, regularnie wykonywać prace konserwacyjne przy produkcji zgodnie z planem konserwacji. Patrz *Plan konserwacji na stronie 49*.
- Nie kosić trawy, gdy jest mokra. Mokra trawa może powodować niezadowolający rezultat koszenia.
- Rozpocząć pracę przy dużej wysokości koszenia i zmniejszać ją stopniowo.
- Kosić przy użyciu noży, które obracają się z dużą prędkością (najwyższa dozwolona prędkość obrotowa silnika, patrz *Dane techniczne na stronie 64*). Jechać do przodu z niską prędkością. Jeśli trawa nie jest zbyt wysoka i gruba, odpowiedni rezultat koszenia można również uzyskać przy wyższej prędkości.
- Kosić trawę według nieregularnego wzoru.
- Aby uzyskać najlepszy efekt koszenia, kosić trawę często i korzystać z funkcji Bioclip®.

Przegląd

Wstęp

przečytać ze zrozumieniem rozdział poświęcony bezpieczeństwu.



OSTRZEŻENIE: Przed rozpoczęciem prac konserwacyjnych należy

Plan konserwacji

Czynności przed użyciem

Sprawdzić, czy nie występują wycieki paliwa lub oleju.

Wyczyścić urządzenie. Patrz *Czyszczenie produktu na stronie 52*.

Wyczyścić powierzchnie wewnętrzne zespołu tnącego. Patrz *Czyszczenie produktu na stronie 52*.

Wyczyścić silnik i tłumik. Patrz *Czyszczenie silnika i tłumika na stronie 52*.

Czynności przed użyciem
Upewnić się, że wlot powietrza układu chłodzącego silnika nie jest zablokowany. Patrz <i>Czyszczenie wlotu powietrza układu chłodzącego silnika na stronie 52.</i>
Upewnić się, że urządzenia zabezpieczające nie są uszkodzone. Patrz <i>Zespoły zabezpieczające na urządzeniu na stronie 41.</i>
Sprawdzić noże w zespole tnącym. Patrz <i>Sprawdzanie noży na stronie 58.</i>
Sprawdzić i przetestować hamulce. Patrz <i>Sprawdzanie hamulca postojowego na stronie 53</i> oraz <i>Kontrola pedałó jazdy do przodu i do tyłu na stronie 42.</i>
Sprawdzić poziom oleju silnikowego. Patrz <i>Sprawdzanie poziomu oleju silnikowego na stronie 59.</i>
Sprawdzić poziom oleju przekładniowego. Patrz <i>Sprawdzanie poziomu oleju przekładniowego na stronie 60.</i>
Sprawdzić przewody układu kierowniczego. Patrz <i>Sprawdzanie ciągła układu kierowniczego na stronie 53.</i>
Upewnić się, że światło drogowe i światło robocze działają prawidłowo (jeśli dotyczy). Patrz <i>Uruchamianie silnika na stronie 47.</i>

X = zalecenia są zawarte w niniejszej instrukcji obsługi.

O = zalecenia nie zostały zawarte w niniejszej instrukcji obsługi. Wykonanie przeglądu należy zlecić autoryzowanemu warsztatowi obsługi technicznej.

Konserwacja	Pierwszy przegląd	Czas między przeglądami (w godzinach)	
	50	100	200
Sprawdzić i oczyścić przewody hydrauliczne i złącza. W razie potrzeby wymienić je na nowe.		O	
Sprawdzić paski i koła pasowe.	O	O	
Sprawdzić łańcuch układu kierowniczego po wewnętrznej stronie kanału ramy.		O	
Sprawdzić, nasmarować i wyregulować wszystkie przewody.		O	
Upewnić się, że ciśnienie w oponach jest prawidłowe. Patrz <i>Ciśnienie w oponie na stronie 56.</i>	X	X	
Upewnić się, że wszystkie śruby i nakrętki są dokręcone odpowiednim momentem.		O	
Nasmarować fotel operatora.		O	
Nasmarować wszystkie łańcuchy.		O	
Nasmarować koła i łożyska noża zespołu tnącego (jeśli dotyczy).	O	O	
Nasmarować pedały po wewnętrznej stronie kanału ramy.		O	
Nasmarować napinacze paska.		O	
Wymontować koła napędowe i nasmarować osie (dotyczy tylko serii 200–300).		O	
Sprawdzić przewód paliwowy. W razie potrzeby wymienić je na nowe.		O	
Wymienić filtr paliwa. Patrz <i>Wymiana filtra paliwa na stronie 54.</i>		X	
Oczyścić filtr powietrza. Patrz <i>Wymiana filtra powietrza na stronie 54.</i>	X		
Wymienić filtr powietrza. Patrz <i>Wymiana filtra powietrza na stronie 54.</i>		X	

Konservacja	Pierwszy przegląd	Czas między przeglądami (w godzinach)	
	50	100	200
Sprawdzić żebra chłodzące przekładni hydrostatycznej.		○	
Wyczyścić silnik i przekładnię hydrostatyczną.		○	
Przeprowadzić przegląd tłumika i deflektora ciepła.	○	○	
Wymienić olej silnikowy. Patrz <i>Wymiana oleju silnikowego i filtra oleju na stronie 59.</i>	X ¹²	X ¹³	
Wymienić filtr oleju silnikowego. Patrz <i>Wymiana oleju silnikowego i filtra oleju na stronie 59.</i>	X ¹⁴	X ¹⁵	
Wymienić świecę zapłonową. Patrz <i>Sprawdzenie i wymiana świecy zapłonowej na stronie 54.</i>		X	
Przeprowadzić kontrolę świateł (jeśli dotyczy). Patrz <i>Uruchamianie silnika na stronie 47.</i>	X	X	
Zaktualizować oprogramowanie sprzętowe (jeśli dotyczy).	○	○	
Sprawdzić akumulator i naładować go w razie potrzeby. Patrz <i>Ładowanie akumulatora na stronie 55.</i>	X	X	
Sprawdzić i wyregulować prędkość obrotową przednich i tylnych kół (tylko modele AWD).	○	○	
Wymienić filtr przekładni (tylko modele AWD).	○		○
Wymienić puszkowy filtr serwowmechanizmu (jeśli dotyczy).	○		○
Przeprowadzić przegląd wentylatora chłodzącego przekładni hydrostatycznej.	○	○	
Sprawdzić olej w przekładni i napełnić go w razie potrzeby. Patrz <i>Sprawdzenie poziomu oleju przekładniowego na stronie 60.</i>		X	
Wymienić olej w przekładni.	○		○
Sprawdzić i wyregulować hamulec postojowy.	○	○	
Wyczyścić zewnętrzną i wewnętrzną powierzchnię zespołu tnącego i osłon zespołu tnącego. Patrz <i>Czyszczenie produktu na stronie 52.</i>	X	X	
Sprawdzić i wyregulować wysokość cięcia i ustawienie przechyłu. Patrz <i>Sprawdzanie i regulacja nacisku na podłoże zespołu tnącego na stronie 57.</i>	X	X	
Sprawdzić noże w zespole tnącym. W razie potrzeby naostrzyć lub wymienić. Patrz <i>Sprawdzanie noży na stronie 58</i> oraz <i>Wymiana noży na stronie 58.</i>		X	
Sprawdzić i wyregulować obroty silnika.	○	○	
Upewnić się, że produkt nie porusza się w położeniu neutralnym. Patrz <i>Kontrola pedałów jazdy do przodu i do tyłu na stronie 42.</i>	X	X	
Sprawdzić przedni i tylny napęd przy różnej prędkości.	○	○	

12

13

14

15

50 godzin lub rok (tylko pierwszy przegląd).

Co 100 godzin lub raz w roku.

50 godzin lub rok (tylko pierwszy przegląd).

Co 100 godzin lub raz w roku.

Konservacja	Pierwszy przegląd	Czas między przeglądami (w godzinach)	
	50	100	200
Sprawdzić uruchamianie noży, fotel, podnoszenie oraz przedni napęd/hamulec. Patrz <i>Zespoły zabezpieczające na urządzeniu na stronie 41.</i>	X	X	
Przeprowadzić kontrolę systemu zbierania (tylko modele zbierające).	X	X	

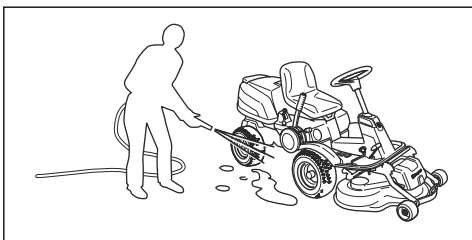
Czyszczenie produktu



UWAGA: Nie stosować myjek wysokociśnieniowych ani parowych. Woda może przedostać się do łożysk i połączeń elektrycznych, co może doprowadzić do powstania korozji i uszkodzenia produktu.

Wyczyścić urządzenie natychmiast po użyciu.

- Nie należy czyścić nagranych powierzchni, takich jak silnik, tłumik i układ wydechowy. Poczekać, aż powierzchnie ostygną, a następnie usunąć trawę i zabrudzenia z maszyny.
- Przed umyciem wodą oczyścić szczotką. Usunąć skoszoną trawę i brud z przekładni, powierzchni wokół przekładni, wlotu powietrza przekładni i silnika.
- Do czyszczenia produktu użyć bieżącej wody z węża. Nie używać myjek wysokociśnieniowych.
- Nie kierować strumienia wody na podzespoły elektryczne ani na łożyska. Detergent zwykle zwiększa uszkodzenia.
- Aby wyczyścić zespół tnący, ustawić go w położeniu serwisowym i umyć wodą z węża.
- Gdy produkt jest już czysty, uruchomić na krótki czas zespół tnący, aby usunąć pozostałości wody.



Czyszczenie silnika i tłumika

Utrzymywać silnik i tłumik w czystości i usuwać z nich ściętą trawę oraz zabrudzenia. Ścięta trawa, która przedostanie się do paliwa lub oleju w silniku, może zwiększyć ryzyko pożaru oraz przegrzania silnika. Przed wyczyszczeniem silnika poczekać na jego ostygnięcie. Wyczyścić za pomocą wody i szczotki.

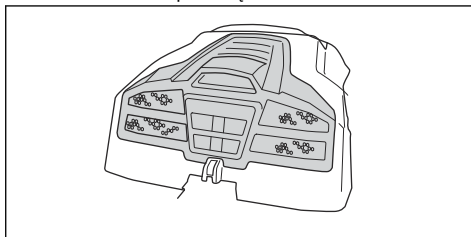
Ścięta trawa wokół tłumika szybko wysycha i stwarza ryzyko pożaru. Użyć szczotki lub usunąć ściętą trawę wodą, gdy tłumik jest zimny.

Czyszczenie wlotu powietrza układu chłodzącego silnika

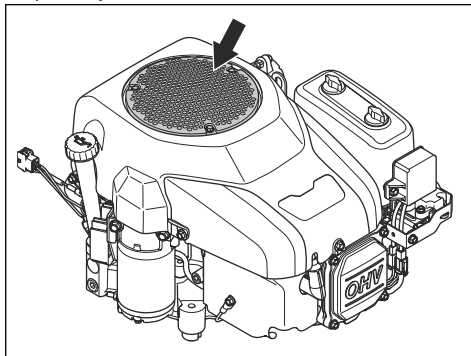


OSTRZEŻENIE: Zatrzymać silnik. Wlot powietrza układu chłodzącego obraca się i może zranić palce.

- Upewnić się, że kratka wlotu powietrza na pokrywie silnika nie jest zablokowana. Usunąć trawę i zabrudzenia za pomocą szczotki.



- Otworzyć pokrywę silnika. Upewnić się, że wlot powietrza układu chłodzącego silnika nie jest zablokowany. Usunąć trawę i zabrudzenia za pomocą szczotki.

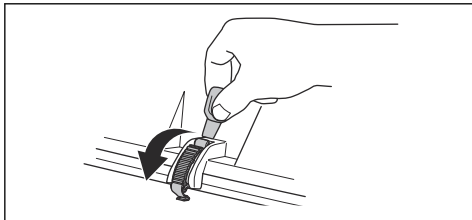


- Sprawdzić kanał powietrzny znajdujący się na wewnętrznej powierzchni pokrywy silnika. Upewnić się, że kanał powietrza jest czysty i nie ociera się o wlot powietrza układu chłodzącego.

Demontaż osłon

Otwieranie pokrywy silnika

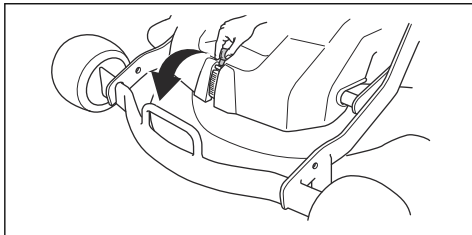
1. Przechylić fotel do przodu.
2. Zwolnić zacisk pokrywy silnika za pomocą narzędzia dołączonego do kluczyka.



3. Wysunąć pokrywę silnika do tyłu.

Demontaż przedniej pokrywy

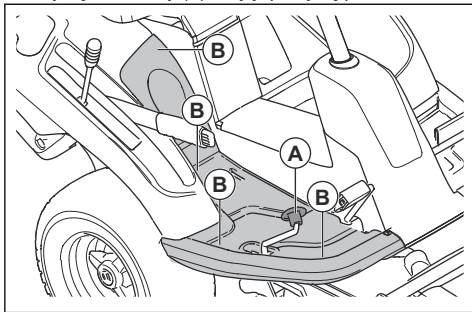
1. Zwolnić zacisk pokrywy przedniej za pomocą narzędzia dołączonego do kluczyka.



2. Unieść przednią pokrywę.

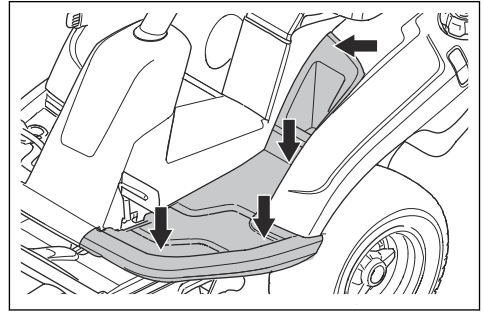
Zdejmowanie prawej pokrywy podnóżka

1. Przekręcić pokrętko na pedale cofania (A), aby go zdjąć.
2. Wykręcić 4 śruby (B) i zdjąć pokrywę podnóżka.



Zdejmowanie lewej pokrywy podnóżka

- Wykręcić 4 śruby i zdjąć pokrywę podnóżka.

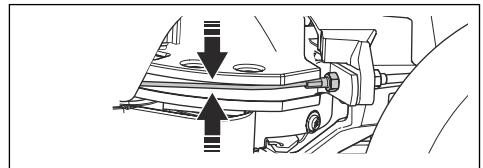


Sprawdzanie cięgna układu kierowniczego

Naprężenie cięgna układu kierowniczego może się zmniejszyć wraz z upływem czasu. Powoduje to również zmianę regulacji układu kierowniczego.

Sprawdzić i wyregulować układ kierowniczy w następujący sposób:

1. Cięgna układu kierowniczego są prawidłowo dokręcone, jeśli można je ręcznie przestawić w górę lub w dół o 5 mm w rowku na wieńcu.



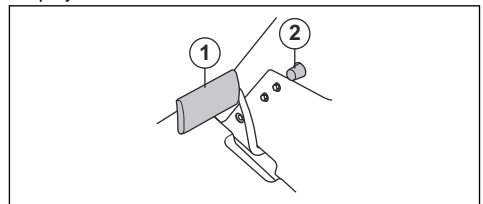
2. Jeśli cięgna są zbyt luźne, zlecić ich regulację autoryzowanemu warsztatowi obsługi technicznej.

Sprawdzanie hamulca postojowego

1. Zaparkować na utwardzonej powierzchni na pochyłości pod maks. kątem 10°.

Uwaga: Na czas kontroli hamulca postojowego nie parkować na trawiastym zboczu.

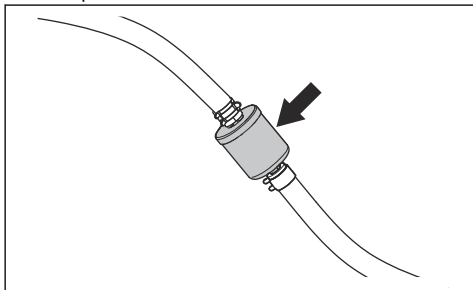
2. Nacisnąć pedał hamulca postojowego (1).
3. Nacisnąć i przytrzymać przycisk blokady (2) i zwolnić pedał hamulca postojowego, nadal trzymając przycisk.



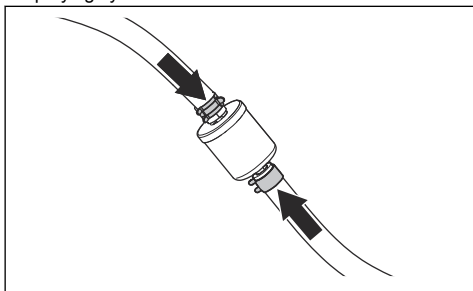
4. Jeśli urządzenie zacznie jechać, zlecić regulację hamulca postojowego autoryzowanemu warsztatowi obsługi technicznej.
5. Nacisnąć ponownie pedał hamulca postojowego, aby zwolnić hamulec postojowy.

Wymiana filtra paliwa

1. Otworzyć pokrywę silnika, aby uzyskać dostęp do filtra paliwa.
2. Ścisnąć przewód elastyczny zbiornika paliwa, aby zapobiec wyciekom.
3. Odsunąć opaski zaciskowe z filtra paliwa za pomocą szczypiec z płaskimi końcówkami.
4. Wyciągnąć filtr paliwa z końcówek przewodów elastycznych. Może dojść do wycieku niewielkiej ilości paliwa.



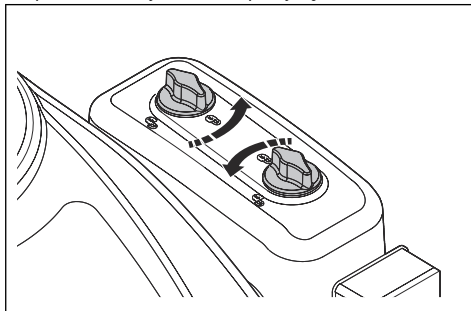
5. Wcisnąć nowy filtr paliwa w końcówki przewodów. Zastosować płynny detergent na końcówkach filtra paliwa, aby ułatwić połączenie.
6. Wcisnąć zaciski przewodów elastycznych tak, aby przylegały do filtra.



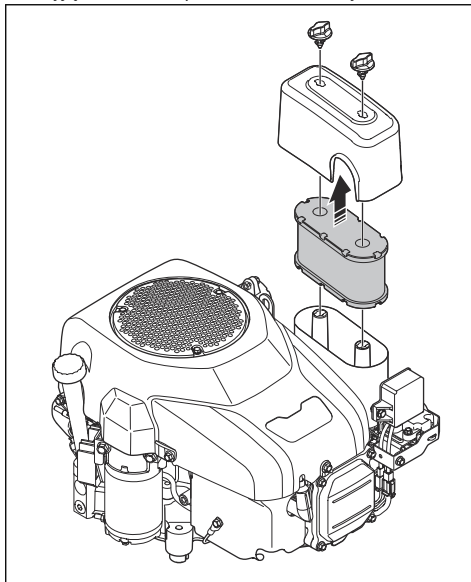
Wymiana filtra powietrza

1. Otworzyć pokrywę silnika.

2. Odkręcić pokręta, które przytrzymują pokrywę filtra powietrza, i wymontować pokrywę.



3. Wyjąć wkład filtra powietrza z obudowy.

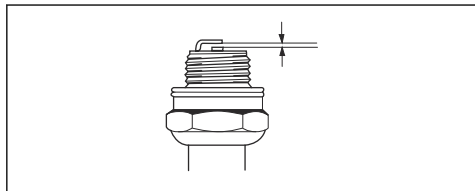


4. Zamontować w odwrotnej kolejności.

Sprawdzenie i wymiana świecy zapłonowej

1. Podnieść pokrywę silnika.
2. Odłączyć fajkę świecy zapłonowej i oczyścić obszar wokół świecy zapłonowej.
3. Wymontować świecę zapłonową za pomocą klucza do świec.
4. Kontrola świecy zapłonowej. Wymienić ją, jeśli elektrody są spalone lub jeśli izolacja jest pęknięta lub uszkodzona. Jeśli świeca nie jest uszkodzona, wyczyścić ją stalową szczotką.

5. Zmierzyć odstęp między elektrodami i upewnić się, że jest prawidłowy. Patrz *Dane techniczne na stronie 64*.



6. Zgiąć elektrodę boczną, aby wyregulować odstęp pomiędzy elektrodami.
7. Umieścić świecę zapłonową z powrotem i przekręcić ją ręcznie, aż dotknie gniazda.
8. Dokręcić świecę zapłonową za pomocą klucza do świec, aż podkładka zostanie ściśnięta.
9. Dokręcić używaną świecę zapłonową dodatkowo o 1/4 obrotu, a nową świecę o 1/4 obrotu.



UWAGA: Świece, które nie zostaną odpowiednio dokręcone, mogą spowodować uszkodzenie silnika.

10. Założyć z powrotem osłonę przewodu zapłonowego.

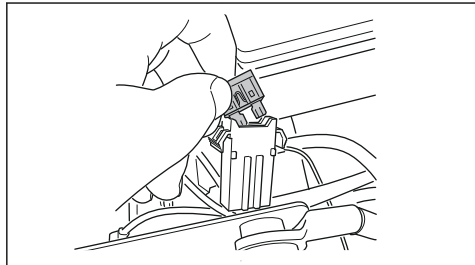


UWAGA: Nie uruchamiać silnika, jeśli świeca zapłonowa lub przewód zapłonowy są wymontowane.

Wymiana głównego bezpiecznika

Przepalone złącze wskazuje na przepalony bezpiecznik.

1. Otworzyć pokrywę silnika. Główny bezpiecznik znajduje się w uchwycie z przodu akumulatora.
2. Wyciągnąć bezpiecznik z uchwytu.



3. Wymienić przepalony bezpiecznik na nowy bezpiecznik tego samego typu, z płaskim stykiem, 15 A.
4. Z powrotem założyć pokrywę.

Jeśli główny bezpiecznik znów się przepali w krótkim czasie po wymianie, oznacza to, że występuje zwarcie. Przed ponownym użyciem produktu należy usunąć przyczynę zwarcia. Należy zasięgnąć pomocy w autoryzowanym warsztacie obsługi technicznej.

Ładowanie akumulatora

- Naładować akumulator, jeśli jest zbyt słaby, aby uruchomić silnik.
- Użyć standardowej ładowarki akumulatorów.



UWAGA: Nie używać ładowarki rozruchowej. Spowoduje to uszkodzenie układu elektrycznego produktu.

- Zawsze odłączaj ładowarkę, zanim uruchomisz silnik.

Awaryjne uruchamianie silnika

Jeśli akumulator jest zbyt słaby, aby uruchomić silnik, można skorzystać z kabli wspomagających w celu uruchomienia w trybie awaryjnym. Produkt ma instalację 12 V z ujemną masą. Produkt używany do rozruchu awaryjnego musi również mieć instalację 12 V z ujemną masą.

Podłączanie kabli rozruchowych

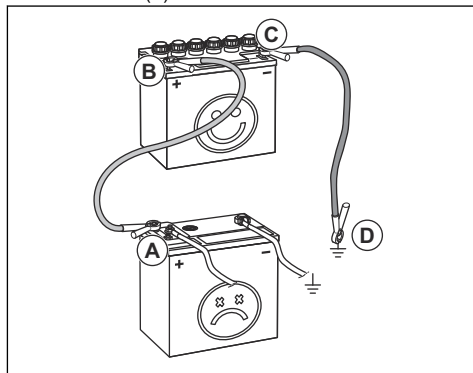


OSTRZEŻENIE: Istnieje ryzyko wybuchu gazów, które wydobywają się z akumulatora. Nie podłączać ujemnego zacisku naładowanego akumulatora do łub w pobliżu ujemnego zacisku rozładowanego akumulatora.



UWAGA: Nie używać akumulatora produktu do uruchamiania innych pojazdów.

1. Zdjąć pokrywę silnika.
2. Zdjąć pokrywę z obudowy akumulatora.
3. Podłączyć jeden koniec czerwonego przewodu do DODATNIEGO zacisku (+) rozładowanego akumulatora (A).



4. Podłączyć drugi koniec czerwonego przewodu do DODATNIEGO zacisku (+) naładowanego akumulatora (B).



OSTRZEŻENIE: Nie doprowadzać do zwarcia końców czerwonego przewodu z podwoziem.

5. Podłączyć jeden koniec czarnego przewodu do UJEMNEGO zacisku (-) naładowanego akumulatora (C).
6. Podłączyć drugi koniec czarnego przewodu do MASY PODWOZIA (D), z dala od zbiornika paliwa i akumulatora.
7. Z powrotem założyć pokrywy.

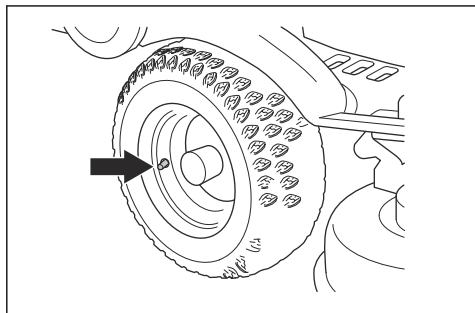
Odłączanie kabli rozruchowych

Uwaga: Odłączyć kable rozruchowe, wykonując w odwrotnej kolejności czynności związane z podłączeniem.

1. Odłączyć CZARNY przewód od podwozia.
2. Odłączyć CZARNY przewód od naładowanego akumulatora.
3. Odłączyć CZERWONY przewód od 2 akumulatorów.

Ciśnienie w oponie

Prawidłowe ciśnienie powinno wynosić 60 kPa (0,6 bar/8,5 PSI) we wszystkich 4 oponach.



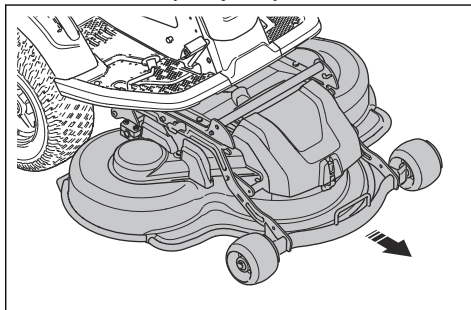
Ustawianie zespołu koszącego w pozycji serwisowej



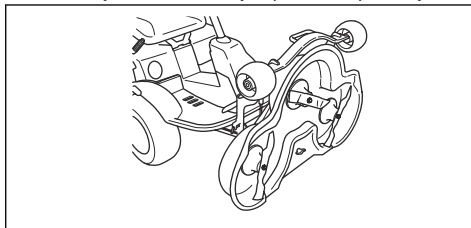
OSTRZEŻENIE: Sprężyna napinająca pasa napędowego może pęknąć i spowodować obrażenia ciała. Należy stosować okulary ochronne.

1. Wykonać kroki 1–9 przedstawione w sekcji *Montaż i demontaż zespołu tnącego na stronie 45*.

2. Przytrzymać przednią krawędź zespołu tnącego obiema rękami i pociągnąć do siebie, aż do momentu, w którym się zatrzyma.

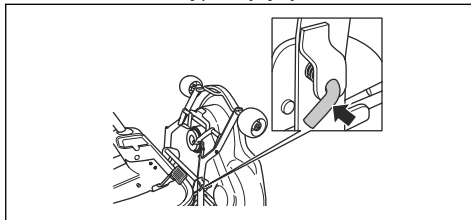


3. Unieść zespół tnący do położenia pionowego, aż do usłyszenia dźwięku kliknięcia. Zespół tnący jest automatycznie blokowany w położeniu pionowym.

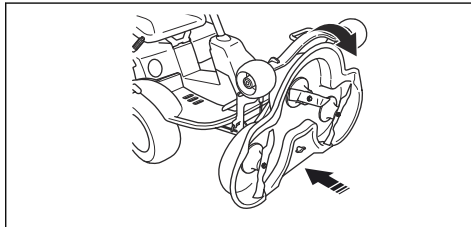


Umieszczanie zespołu tnącego w położeniu koszenia

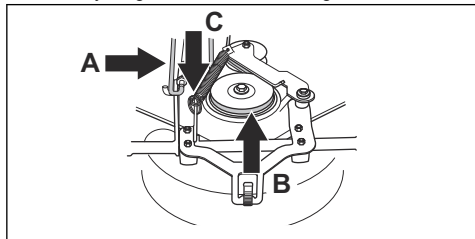
1. Przytrzymać przednią krawędź zespołu tnącego lewą ręką.
2. Poluzować blokadę prawą ręką.



3. Złożyć zespół tnący i pchnąć go aż do momentu, w którym się zatrzyma.



- Podnieść ogranicznik wysokości koszenia (A) z uchwytu ogranicznika i umieścić go w otworze.



- Umieścić pasek napędowy (B) w odpowiednim położeniu.

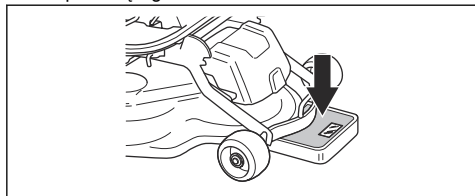
Uwaga: Informacje dotyczące położenia paska napędowego znajdują się na wewnętrznej powierzchni pokrywy zespołu tnącego.

- Założyć z powrotem sprężynę napinającą (C) w odpowiednim położeniu, aby naciągnąć pasek napędowy.
- Zamocować przednią pokrywę.
- Przesunąć dźwignię regulacji wysokości koszenia z położenia serwisowego do jednego z położeń oznaczonych numerem.

Sprawdzanie i regulacja nacisku na podłoże zespołu tnącego

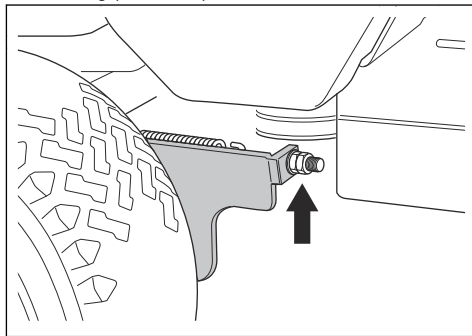
Odpowiedni nacisk na podłoże sprawia, że zespół tnący porusza się wzdłuż powierzchni, ale nie naciska na nią zbyt mocno.

- Upewnić się, że ciśnienie powietrza w oponach wynosi 60 kPa (0,6 bar/9,0 PSI).
- Zaparkować na poziomej powierzchni.
- Opuścić zespół tnący do położenia koszenia.
- Umieścić wagę łazienkową pod przednią krawędzią zespołu tnącego.



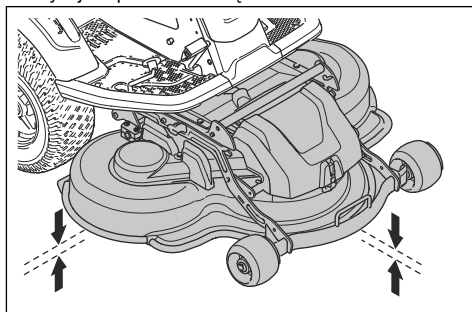
- Aby upewnić się, że na koła podporowe nie działa żaden ciężar, umieścić drewniany klocek pomiędzy ramą a wagą łazienkową.
- Aby dostosować nacisk na podłoże, obrócić śruby regulacyjne znajdujące się za przednimi kołami po prawej i lewej stronie.

- Obracać śruby w prawo lub w lewo, aż do momentu, w którym nacisk na podłoże będzie wynosić od 12 do 15 kg (26,5-33 lb).



Kontrola równoległości zespołu tnącego

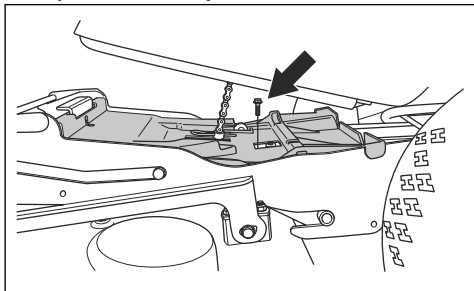
- Upewnić się, że ciśnienie w oponach jest prawidłowe. Patrz *Ciśnienie w oponie na stronie 56*.
- Zaparkować maszynę na równym podłożu.
- Opuścić zespół tnący w położenie koszenia.
- Ustawić dźwignię wysokości cięcia w położeniu serwisowym.
- Zmierzyć odległość pomiędzy podłożem oraz przednią i tylną krawędzią zespołu tnącego. Upewnić się, że tylna krawędź znajduje się o 2-4 mm (1/8") wyżej niż przednia krawędź.



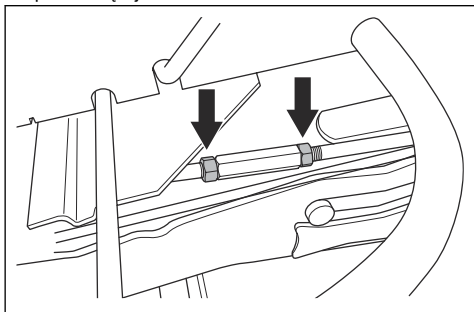
Regulacja równoległości zespołu tnącego

- Zdemontować pokrywę przednią i prawą płytę podnóżka.

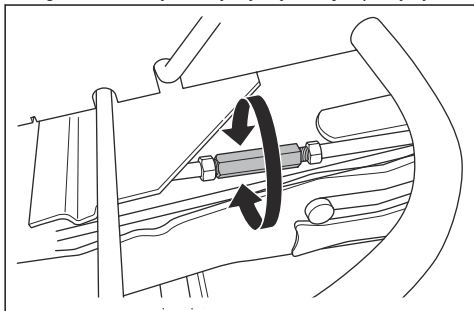
- Wykręcić śruby, które podtrzymują osłonę paska, i wymontować osłonę.



- Poluzować nakrętki znajdujące się na podporze podnoszącej.



- Obrócić podporę podnoszącą, aby wydłużyć lub skrócić ogranicznik. Wydłużyć ogranicznik, aby podnieść tylną krawędź pokrywy. Skrócić ogranicznik, aby obniżyć tylną krawędź pokrywy.



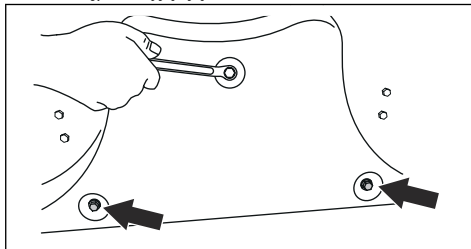
- Dokręcić nakrętki na podporze podnoszącej po wykonaniu regulacji.
- Sprawdzić równoległość ustawienia. Patrz *Kontrola równoległości zespołu tnącego na stronie 57*.
- Zamocować osłonę paska i dokręcić śruby.
- Zamocować prawą płytę podnóżka i pokrywę przednią.

Wymowanie wkładki BioClip

- Wyjąć wkładkę BioClip, aby zmienić w zespole tnącym Combi funkcję BioClip na tylny wyrzut trawy.

Demontaż i montaż wkładki BioClip w zespole tnącym

- Ustawić zespół tnący w położeniu serwisowym. Patrz *Ustawianie zespołu koszącego w pozycji serwisowej na stronie 56*.
- Odkręcić 3 śruby przytrzymujące wkładkę BioClip, a następnie wyjąć ją.



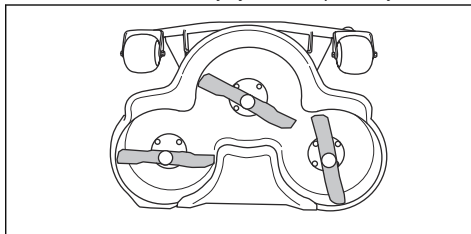
- Włożyć 1 śrubę M8x15 mm w górny otwór na śrubę wkładki BioClip, aby zapobiec uszkodzeniu gwintów.
- Ustawić zespół tnący w pozycji koszenia.
- Zamontować wkładkę BioClip, wykonując czynności w odwrotnej kolejności.

Sprawdzanie noży



UWAGA: Uszkodzone lub niewłaściwie wyważone ostrza mogą uszkodzić produkt. Wymienić uszkodzone noże. Naostrenie i wyważenie tępych noży należy zlecić autoryzowanemu warsztatowi obsługi technicznej.

- Ustawić zespół tnący w położeniu serwisowym.
- Przyjrzeć się nożom, aby sprawdzić, czy nie są uszkodzone, i naostrzyć je w razie potrzeby.

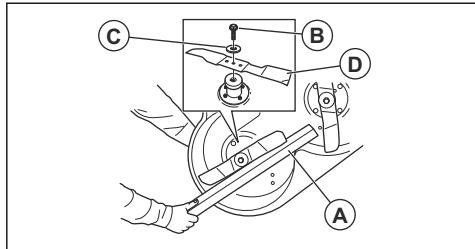


- Dokręcić śruby noży momentem 45–50 Nm.

Wymiana noży

- Ustawić zespół tnący w położeniu serwisowym.

2. Zablokować nóż drewnianym klokiem (A).



3. Poluzować i wykręcić śrubę noża (B), a następnie zdjąć podkładki (C) i nóż (D).
4. Zamontować nowy nóż o końcówkach ustawionych pod kątem w kierunku zespołu tnącego.

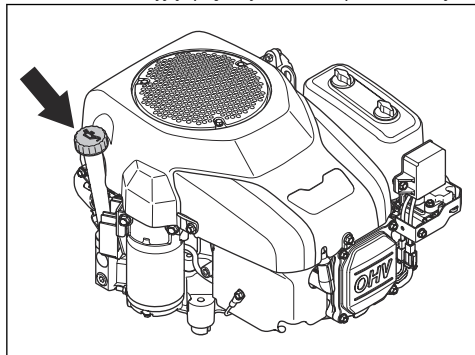


OSTRZEŻENIE: Zamontowanie niewłaściwego typu noża może powodować wyrzucanie przedmiotów z zespołu tnącego i doprowadzić do poważnych obrażeń. Należy używać wyłącznie noży podanych w części *Dane techniczne na stronie 64*.

5. Zamontować ostrze, podkładkę i pokrętko. Dokręcić śrubę momentem 45–50 Nm.

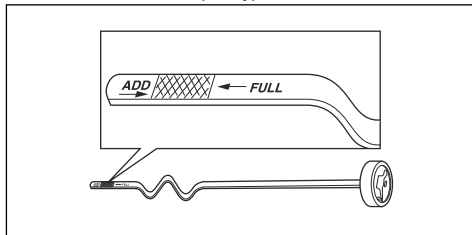
Sprawdzanie poziomu oleju silnikowego

1. Zaparkować produkt na równym podłożu i wyłączyć silnik.
2. Otworzyć pokrywę silnika.
3. Poluzować i wyjąć przętowy wskaźnik poziomu oleju.



4. Zetrzeć olej z przętowego wskaźnika poziomu oleju.
5. Włożyć z powrotem przętowy wskaźnik poziomu oleju i dokręcić go.
6. Poluzować i wyciągnąć przętowy wskaźnik poziomu oleju, po czym odczytać poziom oleju.

7. Poziom oleju musi znajdować się między oznaczeniami na przętowym wskaźniku poziomu oleju. Jeśli poziom oleju znajduje się w pobliżu oznaczenia „ADD” (Uzupełnij), dolać oleju do oznaczenia „FULL” (Pełny).



8. Wlać olej przez otwór, w którym umieszczony jest przętowy wskaźnik poziomu oleju. Uzupełniać poziom oleju powoli.

Uwaga: Patrz *Dane techniczne na stronie 64*, aby uzyskać informacje dotyczące polecanych przez nas rodzajów oleju silnikowego. Nie mieszaj różnych typów oleju.

9. Dokręcić przętowy wskaźnik poziomu oleju przed uruchomieniem silnika. Uruchomić silnik i pozostawić go na biegu jałowym przez około 30 sekund. Zatrzymać silnik. Odczekać 30 sekund i ponownie sprawdzić poziom oleju.

Wymiana oleju silnikowego i filtra oleju

Jeżeli silnik jest zimny, uruchomić silnik na 1–2 minuty przed spuszczeniem oleju silnikowego. Dzięki temu olej silnikowy będzie ciepły, a jego spuszczenie będzie łatwiejsze.



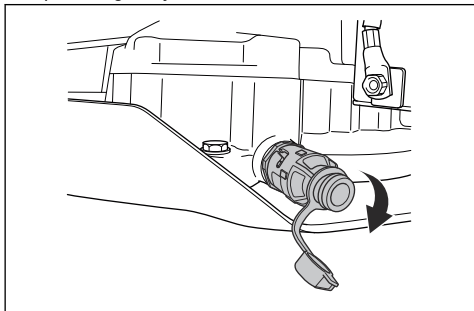
OSTRZEŻENIE: Przed spuszczeniem oleju silnik powinien być wyłączony przez 1–2 minuty. Olej staje się bardzo gorący i może spowodować poparzenia. Poczekać na ostygnięcie silnika przed spuszczeniem oleju silnikowego.



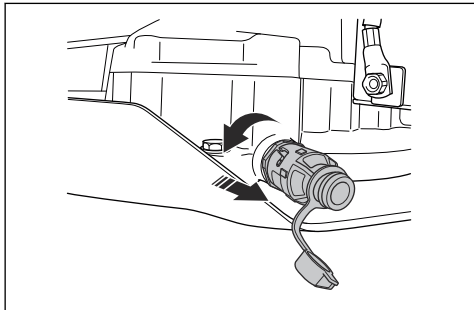
OSTRZEŻENIE: W przypadku rozlania oleju silnikowego na ciało, zmyć go wodą z mydłem.

1. Umieścić zbiornik pod korkiem spustowym oleju.

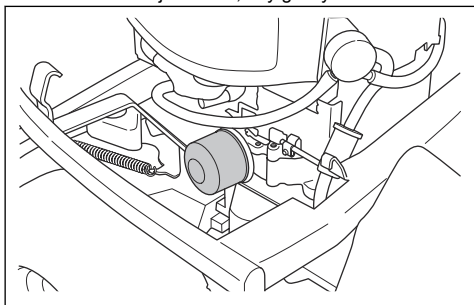
- Otworzyć plastikową nasadkę na końcu korka spustowego oleju.



- Zamocować tworzywny przewód elastyczny do końcówki korka spustowego oleju, aby uniknąć jego rozlania.
- Przekręcić korek spustowy oleju w lewo i pociągnąć, aby go otworzyć.

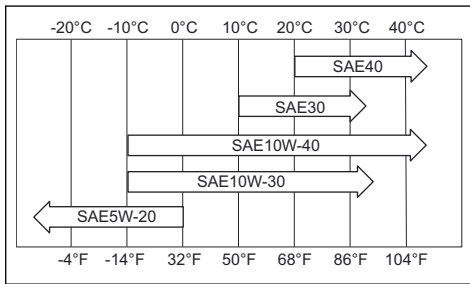


- Wyjąć prętowy wskaźnik poziomu oleju.
- Poczekać, aż olej spłynie do zbiornika.
- Zamocować korek spustowy oleju.
- Wcisnąć korek spustowy oleju i przekręcić w prawo, aby go zamknąć.
- Zdjąć plastikowy przewód elastyczny i umieścić nasadkę na korku spustowym oleju.
- Obrócić filtr oleju w lewo, aby go wymontować.



- Delikatnie nasmarować gumową uszczelkę na nowym filtrze oleju za pomocą nowego oleju.

- Przekręcić filtr oleju ręką w prawo, aż do momentu uzyskania odpowiedniego ustawienia gumowej uszczelki, a następnie wykonać jeszcze pół obrotu.
- Wlać powoli olej przez otwór na prętowy wskaźnik poziomu. Użyć oleju o lepkości zgodnej z zakresem temperatur w miejscu użytkowania maszyny, kierując się poniższą ilustracją. Patrz *Dane techniczne na stronie 64.*



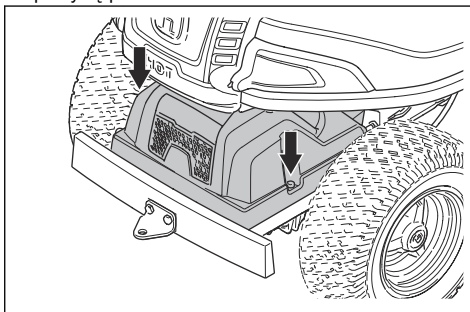
UWAGA: Nie mieszać różnych typów oleju.

- Uruchomić silnik i pozostawić go na biegu jałowym na 3 minuty.
- Wyłączyć silnik i upewnić się, że nie ma wycieków.
- Dolać oleju, aby wyrównać poziom oleju znajdującego się w nowym filtrze oleju.

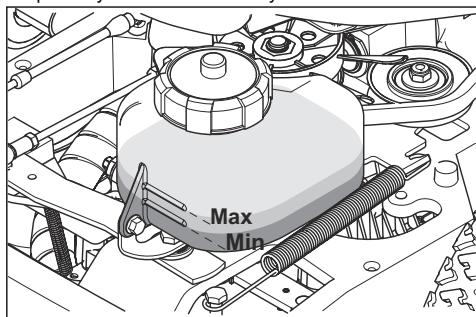
Sprawdzanie poziomu oleju przekładniowego

Uwaga: Kontrolę oleju przekładniowego należy przeprowadzać, gdy przekładnia jest zimna.

- Zaparkować na poziomym podłożu.
- Wykręcić śruby, jedną po każdej stronie, i zdjąć pokrywę przekładni.



3. Upewnić się, że poziom oleju w zbiorniku oleju przekładniowego znajduje się pomiędzy 2 poziomymi liniami oznaczonymi na zbiorniku.



4. Dolać oleju silnikowego, jeśli poziom oleju znajduje się poniżej dolnej linii, ale nie przelewać go powyżej górnej linii. Patrz *Dane techniczne na stronie 64*, aby uzyskać informacje na temat zalecanego oleju.

Rozwiązywanie problemów

Rozwiązywanie problemów

Jeśli nie można znaleźć rozwiązania problemu w niniejszej instrukcji obsługi, skontaktować się z warsztatem obsługi technicznej firmy Husqvarna.

Problem	Przyczyna
Rozrusznik nie kręci	Hamulec postojowy nie jest zaciągnięty. Patrz <i>Zaciąganie i zwalnianie hamulca postojowego na stronie 49</i> .
	Dźwignia regulacji wysokości zespołu tnącego znajduje się w położeniu koszenia. Patrz <i>Warunki podczas rozruchu na stronie 42</i> .
	Bezpiecznik główny jest przepalony. Patrz <i>Wymiana głównego bezpiecznika na stronie 55</i> .
	Blokada zapłonu jest uszkodzona.
	Połączenie między przewodem a akumulatorem jest nieprawidłowe. Patrz <i>Zasady bezpieczeństwa związane z akumulatorem na stronie 43</i> .
	Akumulator jest zbyt słaby. Patrz <i>Ładowanie akumulatora na stronie 55</i> .
	Rozrusznik jest wadliwy.
Rozrusznik kręci, ale nie uruchamia silnika	Brak paliwa w zbiorniku paliwa. Patrz <i>Uzupelnianie paliwa na stronie 46</i> .
	Świeca zapłonowa jest uszkodzona.
	Przewód zapłonowy jest wadliwy.
	Gaźnik lub przewód paliwowy jest zabrudzony.
Silnik nie pracuje płynnie	Świeca zapłonowa jest uszkodzona.
	Gaźnik jest nieprawidłowo ustawiony.
	Filtr powietrza jest niedrożny. Patrz <i>Zaciąganie i zwalnianie hamulca postojowego na stronie 49</i> .
	Odpowietrznik zbiornika paliwa jest zablokowany.
	Gaźnik lub przewód paliwowy jest zabrudzony.

Problem	Przyczyna
Silnik nie generuje odpowiedniej mocy	Filtr powietrza jest niedrożny. Patrz <i>Wymiana filtra powietrza na stronie 54</i> .
	Świeca zapłonowa jest uszkodzona.
	Gaźnik lub przewód paliwowy jest zabrudzony.
	Linka przepustnicy jest nieprawidłowo wyregulowana.
Przekładnia nie ma wystarczającej mocy	Wlot powietrza układu chłodzącego przekładni lub kołnierze chłodzące są zablokowane.
	Wentylator znajdujący się na przekładni jest uszkodzony.
	Brak oleju w przekładni lub poziom oleju jest zbyt niski. Patrz <i>Sprawdzenie poziomu oleju przekładniowego na stronie 60</i> .
Akumulator się nie ładuje	Akumulator jest uszkodzony. Patrz <i>Zasady bezpieczeństwa związane z akumulatorem na stronie 43</i> .
	Połączenie przy złączach przewodów na zaciskach akumulatora jest nieprawidłowe. Patrz <i>Zasady bezpieczeństwa związane z akumulatorem na stronie 43</i> .
Występują drgania maszyny	Noże są poluzowane. Patrz <i>Sprawdzenie noży na stronie 58</i> .
	Co najmniej jeden nóż nie jest wyważony. Patrz <i>Sprawdzenie noży na stronie 58</i> .
	Silnik jest obluzowany.
Rezultat koszenia jest niezadowolający	Noże są tępe. Patrz <i>Sprawdzenie noży na stronie 58</i> .
	Trawa jest długa lub mokra. Patrz <i>Uzyskiwanie dobrych rezultatów koszenia na stronie 49</i> .
	Zespół tnący jest przekrzywiony.
	Zator z trawy w zespole tnącym. Patrz <i>Czyszczenie produktu na stronie 52</i> .
	Różne wartości ciśnienia w oponach po prawej i lewej stronie. Patrz <i>Ciśnienie w oponie na stronie 56</i> .
	Maszyna jest obsługiwana przy zbyt wysokiej prędkości. Patrz <i>Uzyskiwanie dobrych rezultatów koszenia na stronie 49</i> .
	Prędkość obrotowa silnika jest zbyt niska. Patrz <i>Uzyskiwanie dobrych rezultatów koszenia na stronie 49</i> .
	Pasek napędowy się ślizga.

Transport, przechowywanie i utylizacja

Transport

- Maszyna jest ciężka i może spowodować obrażenia w wyniku zmiążdżenia. Podczas załadunku lub rozładunku maszyny z pojazdu albo przyczepy należy zachować szczególną ostrożność.
- Używać atestowanej przyczepy do transportu produktu.
- Przed rozpoczęciem transportu produktu na przyczepie lub jazdy po drodze zapoznać się z lokalnymi przepisami ruchu drogowego.

Bezpieczne mocowanie produktu na przyczepie w celu transportu



OSTRZEŻENIE: Na czas transportu samo zaciągnięcie hamulca postojowego nie wystarczy. Należy dokładnie przymocować maszynę do przyczepy.

Sprzęt: 2 atestowane pasy mocująca oraz 4 podkładki blokujące pod koła.

1. Zaciągnąć hamulec postojowy.
2. Zamocować pasy mocujące wokół ramy lub części tylnej.
3. Napiąć pasy mocujące w kierunku tylnej i przedniej części przyczepy, aby zabezpieczyć produkt.
4. Umieścić podkładki blokujące z przodu oraz z tyłu kół tylnych.

Holowanie produktu

Urządzenie jest wyposażone w przekładnię hydrostatyczną. Aby zapobiec uszkodzeniu przekładni, holować produkt wyłącznie na krótkich odległościach i przy niskiej prędkości.

Wyłączyć przekładnię przed rozpoczęciem holowania produktu. Patrz *Włączanie i wyłączanie układu napędowego na stronie 47*.

Przechowywanie

Przygotować urządzenie do przechowywania po zakończeniu sezonu lub przed przechowywaniem dłużej niż 30 dni. Jeżeli paliwo jest przechowywane w zbiorniku dłużej niż 30 dni, wówczas lepkie cząsteczki mogą doprowadzić do zablokowania gaźnika. Ma to negatywny wpływ na działanie silnika.

Aby zapobiec powstawaniu lepkich cząsteczek podczas przechowywania, dodać stabilizator. Jeśli używana jest benzyna alkilowa, stabilizator nie jest wymagany. Jeżeli wykorzystywana jest standardowa benzyna, nie należy zastępować jej benzyną alkilową. Może to spowodować stwardnienie delikatnych części gumowych. Dodać stabilizator do paliwa znajdującego się w zbiorniku lub kanistrze przeznaczonym do przechowywania. Przestrzegać zawsze wskazówek producenta dotyczących proporcji mieszanki. Uruchomić silnik minimum na 10 minut po dodaniu stabilizatora, aż do momentu jego przepłynięcia do gaźnika.



OSTRZEŻENIE: Nie przechowywać maszyny z paliwem w zbiorniku wewnątrz budynku lub w miejscach ze złym przepływem powietrza. Ryzyko pożaru, gdy opary paliwa znajdą się blisko otwartego ognia, iskier lub kontrolek na kotłach, grzejnikach i suszarkach.



OSTRZEŻENIE: Usunąć trawę, liście i inne łatwopalne materiały z produktu, aby zmniejszyć ryzyko pożaru. Przed rozpoczęciem przechowywania produktu poczekać na jego ostygnięcie.

- Informacje na temat czyszczenia produktu zawiera *Czyszczenie produktu na stronie 52*. Naprawić uszkodzenia powłoki malarskiej, aby zapobiec rdzewieniu.
- Sprawdzić maszynę pod kątem zużytych lub uszkodzonych części i dokręcić luźne śruby i nakrętki.
- Wyjąć akumulator. Wyczyścić, naładować i przechowywać w chłodnym miejscu.
- Wymienić olej silnikowy i zutylizować olej przepracowany.
- Opróżnić zbiornik paliwa. Uruchomić silnik i pozostawić włączony, aż do momentu opróżnienia gaźnika z paliwa.

Uwaga: po dodaniu stabilizatora nie opróżniać zbiornika paliwa ani gaźnika.

- Wykręcić świece zapłonowe i włożyć do każdego cylindra łyżkę stołową oleju silnikowego. Ręcznie obrócić wał silnika, aby nałać olej i przykręcić z powrotem świece zapłonowe.
- Nasmarować wszystkie smarowniczki, przeguby i osie.
- Przechowywać produkt w czystym, suchym miejscu i przykryć go dla dodatkowej ochrony.
- Plandeka umożliwiająca ochronę produktu podczas przechowywania lub transportu jest dostępna u dealera.

Utylizacja

- Substancje chemiczne mogą być niebezpieczne i nie mogą być wyrzucane do ziemi. Należy zawsze utylizować zużyte środki chemiczne w centrum serwisowym lub w odpowiednim punkcie utylizacji.
- Jeśli produkt jest zużyty, należy oddać go do sprzedawcy lub do odpowiedniego punktu recyklingu.
- Olej, filtry oleju, paliwo i akumulatory mogą mieć negatywny wpływ na środowisko. Przestrzegać lokalnych wymogów dotyczących recyklingu oraz obowiązujących przepisów.
- Nie wolno utylizować akumulatora jak zwykłego odpadu domowego.
- Należy oddać akumulator do warsztatu obsługi technicznej firmy Husqvarna lub punktu utylizacji akumulatorów.

Dane techniczne

Dane techniczne

	R 214	R 214C
Wymiary		
Długość, bez zespołu tnącego, mm	1942	1942
Szerokość, bez zespołu tnącego, mm	883	883
Długość, z zespołem tnącym ¹⁶ , mm	2227	2227
Szerokość, z zespołem tnącym ¹⁷ , mm	994	994
Wysokość, mm	1131	1131
Masa bez zespołu tnącego, przy pustym zbiorniku, kg	192	192
Masa, bez zespołu tnącego ¹⁸ , z pustym zbiornikiem, kg	228	228
Rozstaw osi, mm	887	887
Rozstaw kół, przód, mm	712	712
Rozstaw kół, tył, mm	627	627
Wymiary opon	16,5 × 6,0 × 8	16,5 × 6,0 × 8
Ciśnienie w oponach, tył – przód, kPa / bar / PSI	60/0,6/8,5	60/0,6/8,5
Maks. nachylenie, stopnie °	10	10
Silnik		
Marka/model	Husqvarna / HS 452AE	Husqvarna / HS 413AE
Nominalna moc wyjściowa silnika (kW) ¹⁹	9,5	8,4
Pojemność, cm ³	452	413
Maksymalne obroty silnika, obr/min	3000 ± 100	3000 ± 100
Maks. prędkość jazdy do przodu, km/h	9	9
Maks. prędkość jazdy do tyłu, km/h	6	6
Paliwo, min. liczba oktanowa benzyny	91	91
Pojemność zbiornika, l	12	12
Olej	Klasa SF, SG, SH lub SJ SAE40, SAE30, SAE10W-30, SAE10W-40 lub SAE5W-20	Klasa SF, SG, SH lub SJ SAE40, SAE30, SAE10W-30, SAE10W-40 lub SAE5W-20
Objętość oleju łącznie z filtrem, l	1,1	1,1

¹⁶ Zmierzona z zespołem tnącym Combi 94

¹⁷ Zmierzona z zespołem tnącym Combi 94

¹⁸ Zmierzona z zespołem tnącym Combi 94

¹⁹ Moc silnika podana jest jako średnia, wyjściowa moc znamionowa (przy podanych obrotach) dla typowego modelu produkowanego silnika zmierzonego wg normy SAE J1349/ISO1585. Silniki produkowane masowo mogą odbiegać od tej wartości. Aktualna moc wyjściowa zainstalowanego na maszynie silnika zależeć będzie od prędkości obrotowej, warunków otoczenia oraz innych wartości.

	R 214	R 214C
Objętość oleju bez filtra, l	1,0	1,0
Rozruch silnika	Elektryczny rozrusznik 12 V	Elektryczny rozrusznik 12 V
Przekładnia		
Marka	Tuff Torq	Tuff Torq
Model	K46H	K46H
Olej, klasa SF-CC	SAE 10W/40	SAE 10W/40
Objętość oleju, l	2,1	2,1
Układ elektryczny		
Typ	12 V, z ujemnym uziemieniem	12 V, z ujemnym uziemieniem
Akumulator	12 V, 24 Ah	12 V, 24 Ah
Świeca zapłonowa	HQT-9	HQT-9
Odstęp między elektrodami, mm/cale	0,75/0,030	0,75/0,030
Poziom hałasu ²⁰		
Zmierzony poziom mocy akustycznej, w dB(A)	99	98
Poziom mocy akustycznej, gwarantowany dB(A)	100	99
Poziomy głośności ²¹		
Poziom ciśnienia akustycznego przy uchu operatora, dB(A)	86	84
Poziomy drgań ²²		
Poziom wibracji na kole kierownicy, m/s ²	2,1	2,1
Poziom wibracji na fotelu, m/s ²	0,6	0,5
Zespół tnący		
Typ	Combi 94	Combi 94
	Combi 103	

Zespół tnący	Combi 94	Combi 103
Szerokość koszenia, mm	940	1030
Wysokość koszenia, 10 pozycji, mm	25-75	25-75
Masa, kg	36	44

²⁰ Emisję hałasu do otoczenia zmierzono jako moc akustyczną (L_{WA}), zgodnie z dyrektywą Rady 2000/14/WE.

²¹ Poziom ciśnienia akustycznego zgodnie z normą EN ISO 5395. Odnotowane dane dla ciśnienia akustycznego mają typowe rozproszenie statystyczne (odchylenie standardowe) w wysokości 1,2 dB (A).

²² Poziom wibracji zgodnie z normą EN ISO 5395. Odnotowane dane dla poziomu wibracji mają typowy rozkład statystyczny (odchylenie standardowe) w wysokości 0,2 m/s² (koło kierownicy) oraz 0,8 m/s² (fotel).

Zespół tnący	Combi 94	Combi 103
Nóż		
Długość noża, mm	358	388
Numer produktu	579 65 25-10	504 18 82-10



OSTRZEŻENIE: Użycie zespołu tnącego nieprzeznaczonego do tego urządzenia może powodować wyrzucanie przedmiotów z dużą prędkością i doprowadzić do poważnych obrażeń ciała. Nie wolno używać innych rodzajów zespołów tnących niż te, które zostały określone w niniejszej instrukcji obsługi.

Punkty kontrolne	
Równoległość zespołu tnącego przy ustawieniu wysokości koszenia w położeniu 1	2–4 mm / 0,079–0,157 cala
Kontrola wysokości koszenia w położeniu 1	25 ± 2 mm / 0,98 ± 0,079 cala
Odległość między płytą podporową i paskiem napędowym	3-6 mm / 1/8 cala - 1/4 cala
Odległość od ramienia dźwigni napinacza paska do prowadnika paska, odłączony zespół tnący	17 ± 5 mm / 7/16 cala ± 3/16 cala

Luz	
Linka hamulcowa	1 mm / 0,040 cala
Linka pedałów przekładni hydrostatycznej	0 mm (0 cala)

Serwis

Serwis

Wykonywać coroczny przegląd w autoryzowanym centrum serwisowym, aby upewnić się, że produkt pracuje bezpiecznie i wydajnie w ciągu sezonu. Najlepszy czas na wykonanie serwisu lub remontu maszyny to okres poza sezonem.

W przypadku złożenia zamówienia na części zamienne należy podać odpowiednie informacje, takie jak rok zakupu, model, typ i numer seryjny.

Należy używać wyłącznie oryginalnych części zamiennych.

Deklaracja zgodności

Deklaracja zgodności UE

Firma **Husqvarna AB**, SE-561 82 Huskvarna,
Szwecja, tel.: +46-36-146500, deklarujemy z pełną
odpowiedzialnością, że produkt:

Opis	Kosiarka samobieżna
Marka	Husqvarna
Typ/model	R 214, R 214C
Identyfikacja	Numery seryjne z roku 2022 i nowsze

spełnia wszystkie wymogi określone w odpowiednich
dyrektywach i przepisach UE:

Dyrektywa/przepis	Opis
2006/42/WE	„w sprawie maszyn”
2014/30/UE	„w sprawie kompatybilności elektromagnetycznej”
2000/14/WE	„dotycząca emisji hałasu do środowiska”
2011/65/UE	„dotycząca ograniczenia użycia niektórych substancji niebezpiecznych w sprzęcie elektrycznym i elektronicznym”

oraz został zaprojektowany zgodnie z następującymi
normami i specyfikacjami technicznymi: EN ISO
5395-1:2013/A1:2018, EN ISO 5395-3:2013/A1:2017/
A2:2018, EN ISO14982:2009, EN ISO 12100:2010, EN
IEC 63000:2018.

Instytucja notyfikowana: 0404, RISE SMP Svensk
Maskinprovning AB, Box 4053, SE-904 03 Umeå,
Szwecja potwierdza zgodność z dyrektywą rady
2000/14/WE, procedura oceny zgodności: Załącznik VI.

Informacje dotyczące emisji hałasu, patrz *Dane
techniczne na stronie 64*.

Huskvarna, 2022-09-14

Claes Losdal, Szef ds. Rozwoju Produkcji/Produkty
ogrodowe, Husqvarna AB

Osoba odpowiedzialna za dokumentację techniczną



Obsah

Úvod.....	68	Odstraňování problémů.....	93
Bezpečnost.....	72	Přeprava, skladování a likvidace.....	94
Montáž.....	77	Technické údaje.....	96
Provoz.....	78	Servis.....	98
Údržba.....	82	Prohlášení o shodě.....	99

Úvod

Kontrola před dodáním a čísla výrobku

obdrželi podepsanou kopii dokumentu o kontrole před dodáním.

Povšimněte si: U tohoto výrobku byla provedena kontrola před dodáním. Ujistěte se, že jste od prodejce

Kontaktní informace servisního pracovníka:	
Tento návod k používání náleží k výrobku s následujícím číslem výrobku / výrobním číslem:	
/	
Motor:	
Převodovka:	

Popis výrobku

Výrobek je sekačka se sedící obsluhou. Pedály pro jízdu vpřed a vzad umožňují obsluhu plynule upravovat rychlost. Výrobek používá žací ústrojí 2v1 s mulčovací vložkou.

Doporučené použití

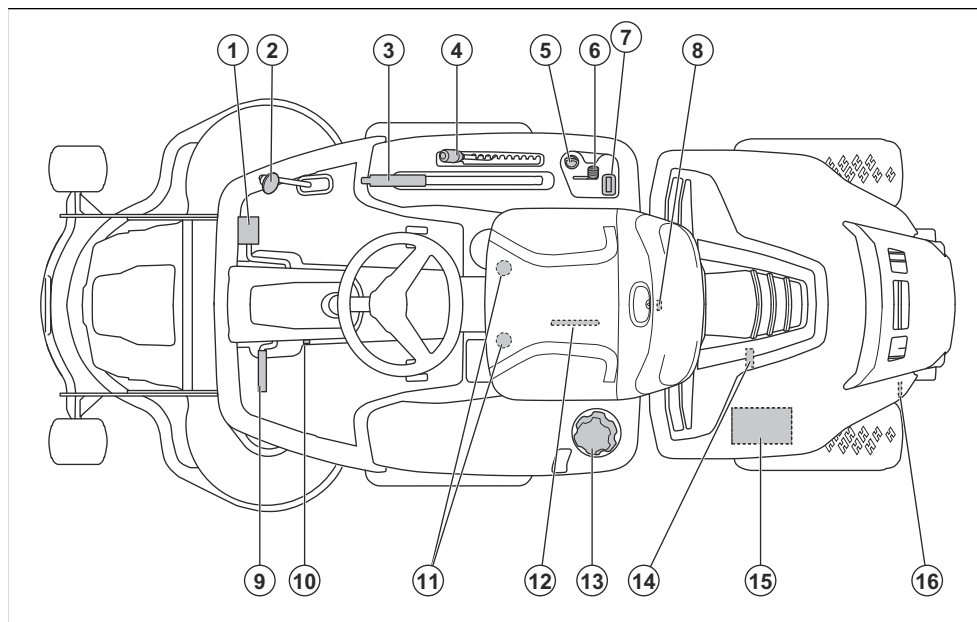
Výrobek je určen k sečení trávy na otevřené a rovné ploše u obytných domů a v zahradách. Chcete-li

používat výrobek k jiným činnostem, instalujte volitelné příslušenství. Další informace o dostupném příslušenství získáte u svého prodejce Husqvarna.

Pojištění výrobku

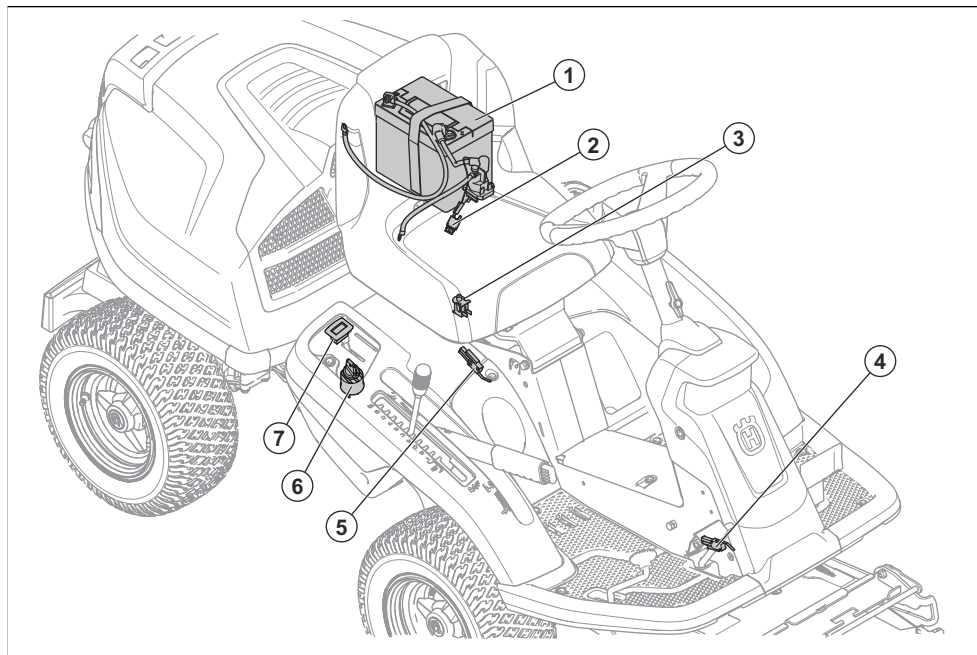
Pro svůj nový výrobek byste měli mít pojistné krytí. Pokud si nejste jisti, promluvte si se svou pojišťovnou. Doporučujeme komplexní pojištění, které zahrnuje třetí stranu, požár, poškození, krádež a odpovědnost.

Popis výrobku



- | | |
|------------------------------------|---|
| 1. Pedál pro jízdu vpřed | 9. Pedál parkovací brzdy |
| 2. Pedál pro jízdu vzad | 10. Pojistné tlačítko pro parkovací brzdy |
| 3. Zvedací páka pro žací ústrojí | 11. Nastavení sedadla |
| 4. Páka pro nastavení výšky sečení | 12. Typový štítek se skenovatelnými kódy |
| 5. Zámek zapalování | 13. Víčko palivové nádrže |
| 6. Páčka plynu | 14. Vypouštěcí zátka oleje |
| 7. Počítadlo hodin | 15. Baterie |
| 8. Zámek krytu motoru | 16. Páka pro zapojení či odpojení pohonu |

Přehled elektrického systému



1. Baterie
2. Hlavní pojistka
3. Kontrola přítomnosti obsluhy (OPC)
4. Mikrospínač, parkovací brzda
5. Bezpečnostní spínač pro zvedací páku
6. Zámek zapalování

Husqvarna Connect

Návod k používání a další informace o výrobku najdete v aplikaci Husqvarna Connect. Husqvarna Connect je bezplatná aplikace pro mobilní zařízení. Další informace naleznete v části *Jak začít používat aplikaci Husqvarna Connect na strani 78*.

Kontrola přítomnosti obsluhy (OPC)

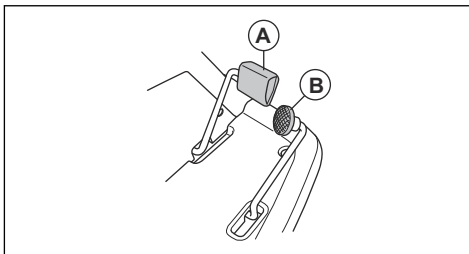
OPC se aktivuje poté, co se obsluha zvedne ze sedadla. Motor a pohon nožů se zastaví, pokud jsou nože zapojeny nebo pokud není použita parkovací brzda. Další informace naleznete v části *Podmínky pro start na strani 74*.

Počítadlo hodin

Počítadlo hodin ukazuje, kolik hodin byl motor v provozu. Doba se zapnutým zapalováním, ale vypnutým motorem se nezapočítává. Poslední číslice ukazuje desetiny hodiny (6 minut).

Pedály pro jízdu vpřed a vzad

Rychlost je možné plynule regulovat pomocí 2 pedálů. Levý pedál (A) se používá k pohybu vpřed a pravý pedál (B) k pohybu vzad. Výrobek při uvolnění pedálů zastaví.



Žací ústrojí

Žací ústrojí tohoto výrobku je typu Combi s funkcí BioClip. Funkce BioClip umožňuje využití posečené trávy jako hnojiva. Žací ústrojí Combi lze také používat bez funkce BioClip. Bez funkce BioClip se tráva vyhazuje dozadu.

Symbole na výrobku



VAROVÁNÍ: Nepozorné nebo nesprávné použití může vést k vážnému zranění nebo usmrcení obsluhy a dalších osob.



Před použitím si pozorně prostudujte tento návod k používání a nepoužívejte výrobek, pokud návodu zcela nerozumíte.



Rotující nože. Udržujte části těla v bezpečné vzdálenosti.



Varování: rotující části. Udržujte části těla v bezpečné vzdálenosti.



Pozor na odmrštěné a odražené předměty.



Výrobek nikdy nepoužívejte, pokud jsou v blízkosti osoby, zejména děti, nebo zvířata.



Než začnete couvat, podívejte se dozadu.



Nikdy nesekejte trávu napříč svahem. Nesekejte trávu na svahu se sklonem větším než 10°. Viz část *Sečení trávy na svazích na strani 75*.



Nikdy na výrobku ani vybavení nepřevážíte žádné osoby.



Pohyb dopředu.

N

Neutrál.



Pohyb dozadu.



Parkovací brzda.



Tento výrobek vyhovuje příslušným směrnícím ES.

**UK
CA**

Tento výrobek vyhovuje platným předpisům Spojeného království.



Štítek s emisemi hluku do okolí podle směnic a předpisů Evropské unie a Spojeného království a nařízení o regulaci hluku v australském Novém Jižním Walesu „Protection of the Environment Operations (Noise Control) Regulation 2017“. Garantovaná hladina akustického výkonu tohoto výrobku je uvedena v části *Technické údaje na strani 96* a na štítku.



Vždy používejte schválenou ochranu sluchu.



Vypněte motor.

START

Nastartujte motor.



Otáčky motoru – rychlé.



Otáčky motoru – pomalé.



Palivo.



Max. 10 % etanolu.



Výška sečení.



Servisní poloha pro páku nastavení výšky sečení.



Nože jsou zapojené.



Nože jsou odpojené.



Přepravní poloha pro žací ústrojí.



Provozní poloha pro žací ústrojí.



Zapojení a odpojení systému pohonu.



Hladina oleje.



Skenovatelný kód

yyyywwxxxx

Typový štítek s výrobním číslem. **yyyy** znamená rok výroby a **ww** znamená týden výroby.

Povšimněte si: Další symboly/štítky na výrobku se týkají certifikačních požadavků pro některé komerční oblasti.

Emise Euro V



VÝSTRAHA: Manipulace s motorem vede k zneplatnění typového schválení EU tohoto výrobku.

Odpovědnost za výrobek

Jak uvádí zákon o odpovědnosti za výrobek, neneseme odpovědnost za žádnou škodu způsobenou naším výrobkem, pokud:

- byl výrobek nesprávně opraven.
- byl výrobek opraven pomocí součástí od jiného výrobce nebo součástí, které nejsou výrobcem schváleny.
- má výrobek příslušenství od jiného výrobce nebo příslušenství, které není výrobcem schváleno.
- výrobek nebyl opraven ve schváleném servisním středisku nebo schváleným odborníkem.

Bezpečnost

Definice týkající se bezpečnosti

Varování, upozornění a poznámky slouží jako upozornění na specifické důležité části návodu.



VÝSTRAHA: Používá se v případě nebezpečí úrazu nebo usmrcení obsluhy nebo okolních osob, pokud nejsou dodrženy pokyny uvedené v této příručce.



VAROVÁNÍ: Používá se v případě nebezpečí poškození výrobku, dalších materiálů či škod na majetku v blízkém okolí, pokud nejsou dodrženy pokyny uvedené v této příručce.

Povšimněte si: Používá se k poskytnutí dalších informací, které jsou nezbytné v dané situaci.

Obecné bezpečnostní pokyny



VÝSTRAHA: Tento výrobek může amputovat ruce a nohy a odmršťovat předměty. Nedodržení bezpečnostních pokynů může vést k vážnému zranění nebo usmrcení.



VÝSTRAHA: Nepokračujte v používání výrobku, pokud je poškozené řezací zařízení. Poškozené řezací zařízení může odmrstit předměty, kterou mohou způsobit vážné zranění nebo usmrcení. Poškozené nože ihned vyměňte.



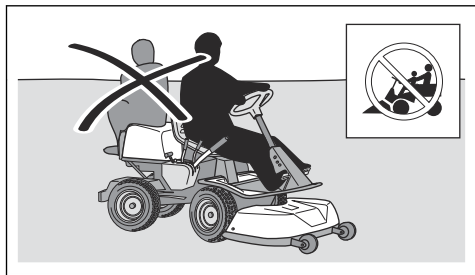
VÝSTRAHA: Tento výrobek vytváří během provozu elektromagnetické pole. Toto pole může za určitých okolností narušovat funkci aktivních či pasivních implantovaných lékařských přístrojů. Za účelem snížení rizika možného zranění nebo smrtelného úrazu doporučujeme osobám s implantovanými lékařskými přístroji poradit se před použitím výrobku s lékařem a s výrobcem implantovaného lékařského přístroje.



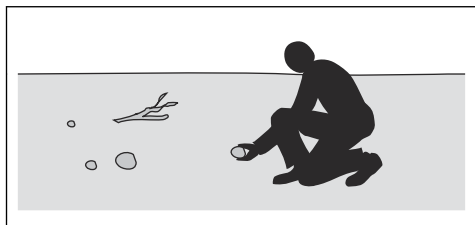
VÝSTRAHA: Před použitím výrobku si přečtěte následující varování.

- Buďte stále opatrní a používejte zdravý rozum. Vyhněte se všem situacím, o kterých se domníváte, že jsou nad vaše možnosti. Pokud si nejste jisti, jak provozovat tento výrobek po přečtení návodu k používání, obraťte se na odborníka.

- Před spuštěním výrobku je nutné, abyste si pozorně přečetli návod k používání a pokyny na výrobku a porozuměli všem uvedeným informacím.
- Naučte se bezpečně používat výrobek a jeho ovládací prvky a naučte se výrobek rychle vypnout.
- Naučte se identifikovat bezpečnostní štítky.
- Udržujte výrobek čistý, aby bylo zajištěno, že jsou značky a nálepky čitelné.
- Mějte na paměti, že obsluha je odpovědná za nehody a škody vzniklé jiným osobám nebo na jejich majetku.
- Nepřepravujte žádné osoby. Výrobek musí používat pouze jedna osoba.



- Nenechávejte výrobek stát bez dozoru se spuštěným motorem. Před opuštěním výrobku vždy zastavte nože, použijte parkovací brzdu, vypněte motor a vytáhněte klíček zapalování.
- Výrobek používejte pouze za denního světla nebo za jiných dobrých světelných podmínek. Udržujte výrobek v bezpečné vzdálenosti od děr a dalších terénních nerovností. Uvědomte si další možná rizika.
- Nepoužívejte výrobek za nepříznivého počasí (např. za mlhy, deště, ve vlhkém nebo mokřém prostředí, za silného větru, velmi nízkých teplot, bouřky atd.).
- Najděte si a označte velké kameny a další pevné předměty, abyste do nich nenarazili.
- Odstraňte z prostoru předměty, jako jsou kameny, hračky, dráty apod., které by mohly být zachyceny nebo odmrštěny noži.



- Nenechte děti ani jiné osoby neoprávněně obsluhovat tento výrobek, aby jej používaly nebo na něm prováděly údržbu. Věk obsluhy může být upraven místními zákony.

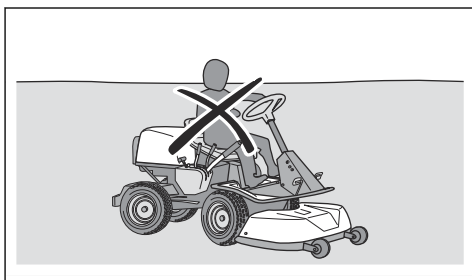
- Zjistěte, aby se při spouštění motoru, zapínání pohonu nebo během jízdy nenacházel nikdo v blízkosti výrobku.
- Pokud sečete v blízkosti silnice nebo přejíždíte silnici, sledujte dopravní situaci.
- Nikdy výrobek nepoužívejte, když jste unaveni, pod vlivem alkoholu či jiných drog nebo když užíváte léky, které mohou negativně ovlivnit váš zrak, odhad, koordinaci nebo úsudek.
- Vždy zaparkujte výrobek na rovině a vypněte motor.

Bezpečnostní pokyny ohledně dětí



VÝSTRAHA: Před použitím výrobku si přečtete následující varování.

- Nebudete-li dbát na bezpečnost dětí v blízkosti výrobku, může dojít k vážným nehodám. Stroje a sečení trávy děti často přitahují. Je velmi pravděpodobné, že děti nezůstanou na místě, kde jste je naposledy viděli.
- Udržujte děti mimo prostor, který má být posečen. Zjistěte, aby na děti dohlížela dospělá osoba.
- Sledujte okolí a vypněte stroj, pokud děti vstoupí do pracovní oblasti.. Velmi opatrně postupujte v blízkosti rohů, keřů, stromů nebo dalších objektů, které vám mohou bránit ve výhledu.
- Před sečením a během sečení při couvání se dívejte dozadu a dolů, aby bylo zajištěno, že nejsou v blízkosti výrobku malé děti.
- Nevozte děti na výrobku. Mohou spadnout a vážně se zranit nebo mohou bránit v bezpečném manévrování se strojem.
- Nenechte děti obsluhovat výrobek.



Bezpečnostní pokyny pro provoz



VÝSTRAHA: Nedotýkejte se motoru ani výfukového systému během nebo přímo po provozu. Motor a výfukový systém se během provozu značně zahřívají. Nebezpečí popálení, požáru a poškození majetku v blízkém okolí. Během provozu výrobku se držte dál od keřů a jiných objektů.



VÝSTRAHA: Před použitím výrobku si přečtěte následující varování.

- Před sečením a během sečení při couvání se dívejte za sebe a dolů. Dávejte pozor na velké i malé překážky.
- Před zatočením snižte rychlost.
- Před přejezdem ploch, které se nesekají, zastavte nože.



VAROVÁNÍ: Před použitím výrobku si přečtěte následující upozornění.

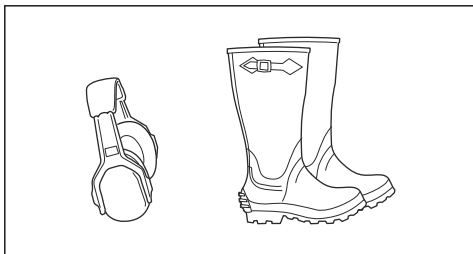
- Než začnete provozovat výrobek, odstraňte z přívodu studeného vzduchu k motoru trávu a nečistoty. Pokud je zablokovaný přívod studeného vzduchu, hrozí riziko poškození motoru.
- Okolo kamenů a jiných větších objektů se pohybujte opatrně a zajistěte, aby do nich nože nenarazily.
- Nejezděte s výrobkem přes předměty. Vypněte a zkontrolujte výrobek a žací ústrojí, pokud jste přejeli přes objekt nebo do něj narazili. V případě potřeby před opětovným spuštěním proveďte opravy.

Osobní ochranné prostředky



VÝSTRAHA: Před použitím výrobku si přečtěte následující varování.

- Při použití výrobku je nutné používat schválené osobní ochranné prostředky. Osobní ochranné prostředky nemohou zcela eliminovat nebezpečí úrazu, ale v případě nehody pomáhají snížit míru poranění. Požádejte prodejce, aby vám pomohl vybrat správné vybavení.
- Použijte vždy schválenou ochranu sluchu. Dlouhodobé vystavování působení hluku může vést k trvalému poškození sluchu.
- Vždy používejte ochrannou obuv. Doporučujeme používat obuv s ocelovými špičkami. Nepoužívejte výrobek naboso.



- Pokud je třeba, noste rukavice, například při nasazování, prohlídce nebo čištění žacího ústrojí.

- Nenoste volné oblečení, šperky a další předměty, které by se mohly zachytit v pohyblivých se dílech.
- Mějte při ruce lékárníčku a hasicí přístroj.

Bezpečnostní zařízení na produktu



VÝSTRAHA: Před použitím výrobku si přečtěte následující varování.

- Nepoužívejte výrobek, jehož bezpečnostní zařízení jsou vadná! Pravidelně kontrolujte bezpečnostní zařízení. Pokud je zařízení vadné, obraťte se na servis Husqvarna.
- Neprovádějte úpravy na bezpečnostním zařízení. Nepoužívejte výrobek, pokud nejsou ochranné plechy, ochranné kryty, bezpečnostní spínače nebo dalších ochranné prostředky připevněné nebo pokud jsou vadné.

Kontrola zámku zapalování

- Kontrolu zapalování provedete spuštěním a vypnutím motoru. Viz *Nastartování motoru na strani 80* a *Vypnutí motoru na strani 81*.
- Zkontrolujte, zda se motor spustí, když otočíte klíčkem zapalování do polohy START.
- Zkontrolujte, zda se motor okamžitě zastaví, když otočíte klíčkem zapalování do polohy STOP.

Podmínky pro start

Pro start motoru jsou nutné tyto podmínky:

- Žací ústrojí je zvednuté a je zatažená parkovací brzda.

Motor je nutné zastavit v těchto situacích:

- Žací ústrojí je spuštěné a obsluha se zvedne ze sedadla.
- Žací ústrojí je zvednuté, není aktivována parkovací brzda a obsluha se zvedne ze sedadla.

Pokuste se nastartovat motor, když není splněna jedna z podmínek. Změňte podmínky a opakujte akci. Tuto kontrolu provádějte denně.

Kontrola pedálu pro jízdu vpřed a pedálu pro jízdu vzad

1. Nastartujte výrobek.
2. Zajistěte, aby pedály pro jízdu vpřed a vzad nebyly zablokované a bylo možné je volně ovládat.
3. Chcete-li se rozjet dopředu, opatrně sešlápněte pedál pro jízdu vpřed.
4. Brzdění se provádí uvolněním pedálu pro jízdu vpřed. Zkontrolujte, zda se při uvolnění pedálu pro jízdu vpřed aktivuje brzda.

Povšimněte si: Výrobek je vybaven automatickou brzdou, která se aktivuje při uvolnění

pedálů. Chcete-li zvýšit brzdový výkon, sešlápněte druhý pedál.

- Stejný postup proveďte u pedálu pro jízdu vzad.
- Ujistěte se, že se výrobek nepohybuje, když nejsou sešlápnuty pedály pro jízdu vpřed a vzad.

Parkovací brzda



VÝSTRAHA: Pokud parkovací brzda nefunguje, výrobek se může uvést do pohybu a způsobit zranění nebo jiné škody. Zajistěte pravidelnou kontrolu a seřízení parkovací brzdy.

Další informace jsou uvedeny v části *Kontrola parkovací brzdy na strani 85*.

Tlumič výfuku

Tlumič výfuku je určen k omezení úrovně hluku na minimum a k usměrnění výfukových plynů směrem od obsluhy.

Nepoužívejte výrobek bez tlumiče výfuku nebo pokud je vadný. Vadný tlumič výfuku zvyšuje hladinu hluku a nebezpečí požáru.



VÝSTRAHA: Tlumič výfuku je během provozu a po použití velmi horký, i když motor pracuje na volnoběžné otáčky. Aby se zabránilo požáru, dbejte zvýšené opatrnosti v blízkosti hořlavých materiálů a plynů.

Kontrola tlumiče výfuku

- Pravidelně kontrolujte tlumič výfuku, aby bylo zajištěno, že je řádně upevněný a že není poškozený.

Ochranné kryty

Chybějící nebo poškozené ochranné kryty zvyšují nebezpečí poranění od pohybujících se dílů a horkých povrchů. Než začnete používat výrobek, zkontrolujte ochranné kryty. Ochranné kryty musí být správně upevněné a nesmí mít praskliny či jiná poškození. Vyměňte vadné kryty.

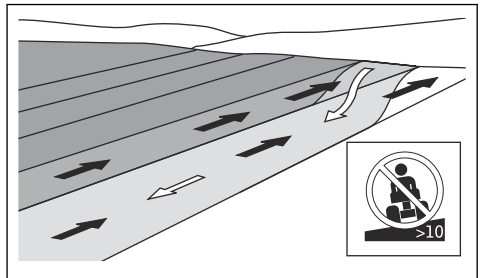
Sečení trávy na svazích



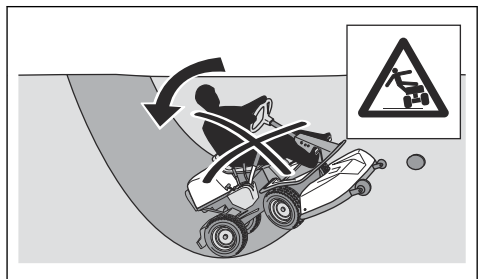
VÝSTRAHA: Před použitím výrobku si přečtěte následující varování.

- Při sečení trávy na svazích se zvyšuje riziko, že nebudete mít výrobek pod kontrolou a že se převrátí. Může dojít k zranění nebo smrti. Na svazích je nezbytné sekat trávu opatrně. Pokud nelze do svahu couvat nebo pokud se na něm necítíte jistě, nesekejte na něm.
- Odstraňte kameny, větve a jiné překážky.

- Sekejte po spádnici, nikoli po vrstevnici.
- Nesekejte směrem ze svahu se zdviženým žacím ústrojím.
- Nepoužívejte výrobek na svahu se sklonem větším než 10°.



- Na svahu nestartujte ani nezastavujte.
- Na svazích se pohybujte pomalu.
- Neprovádějte náhlé změny v rychlosti a směru.
- Nezatáčejte více, než je nezbytné. Při sjíždění svahu zatáčejte pomalu a plynule. Pohybujte se malou rychlostí. Otáčejte kola opatrně.
- Sledujte terén a nepřejíždějte vyjeté koleje, díry a vyvýšeniny. Na nerovném terénu hrozí větší nebezpečí převrácení výrobku. Vysoká tráva může překážky skrýt.
- Nesekejte trávu v blízkosti okrajů, děr a příkrých břehů. Výrobek se může náhle převrátit, pokud se kola pohybují na okraji prudkého svahu nebo jámy nebo pokud kola ztratí kontakt se zemí. Pokud výrobek spadne do vody, hrozí nebezpečí utonutí.



- Nesečte mokrou trávu. Je kluzká a pneumatiky mohou ztratit přilnavost a výrobek může dostat smyk.
- Nepokládejte nohu na zem při pokusu udržet výrobek více stabilní.
- Pokud je připojeno příslušenství nebo jiné předměty, které mohou zhoršit stabilitu výrobku, jezděte opatrně.
- Chcete-li zvýšit stabilitu, instalujte vyvažovací závaží. Další informace získáte u svého prodejce.

Bezpečnost při manipulaci s palivem



VÝSTRAHA: Při manipulaci s palivem dbejte zvýšené opatrnosti. Je velmi hořlavé a může způsobit zranění a škody na majetku.



VÝSTRAHA: Před použitím výrobku si přečtěte následující varování.

- Palivovou nádrž nedoplňujte v uzavřených prostorech.
- Benzín a jeho výpary jsou jedovaté a velmi hořlavé. Při manipulaci s benzinem zamezte zranění a požáru.
- Při spuštění motoru neotvírejte víčko palivové nádrže a nedoplňujte palivovou nádrž.
- Před doplňováním paliva nechte motor vychladnout.
- Při manipulaci s palivem nekuřte.
- Nedoplňujte palivo v blízkosti jisker a otevřeného ohně.
- Pokud je palivový systém netěsný, nestartujte motor, dokud nebudou netěsnosti opraveny.
- Nedoplňujte palivo nad doporučenou hladinu paliva. Teplota z motoru a slunce podporují expanzi paliva a palivo může přetéci, pokud je nádrž příliš naplněná.
- Nedoplňujte nadměrné množství. Pokud vylijete palivo na výrobek, utřete jej a počkejte až se vypaří; teprve poté stroj nastartujte. Pokud si potřísníte oblečení, převlékněte se.
- Palivo skladujte pouze ve schválených nádobách.
- Skladujte výrobek a palivo takovým způsobem, aby bylo eliminováno nebezpečí úniku paliva nebo výparů, které mohou způsobit škody.
- Palivo vypouštějte venku do schváleného kanystru v dostatečné vzdálenosti od otevřeného ohně.

Bezpečnostní pokyny týkající se baterií



VÝSTRAHA: Poškozená baterie může způsobit výbuch a zranění. Pokud je baterie deformovaná nebo poškozená, obraťte se na schválený servis Husqvarna.



VÝSTRAHA: Před použitím výrobku si přečtěte následující varování.

- V blízkosti baterií používejte ochranné brýle.
- V blízkosti baterie nenoste hodinky, šperky ani jiné kovové předměty.
- Uchovávejte baterii mimo dosah dětí.
- Baterii nabíjejte v prostoru s dobrým prouděním vzduchu.

- Při nabíjení baterie zajistěte, aby nebyly hořlavé materiály blíže než 1 m.
- Použité baterie zlikvidujte řádným způsobem. Viz *Likvidace na strani 95*.
- Z baterie mohou vycházet výbušné plyny. V blízkosti baterie nekuřte. Udržujte baterii v bezpečné vzdálenosti od otevřeného ohně a jisker.

Bezpečnostní pokyny pro údržbu



VÝSTRAHA: Výrobek je těžký a může způsobit úraz nebo poškodit majetek nebo blízké okolí. Neprovádějte údržbu na motoru nebo žacím ústrojí, pokud nejsou splněny následující podmínky:

- Motor je vypnutý.
- Výrobek je zaparkován na rovné ploše.
- Je zapnutá parkovací brzda.
- Je vytažený klíček zapalování.
- Je odpojené žací ústrojí.
- Ze svíček je odmontován kabel zapalování.



VÝSTRAHA: Výfukové plyny obsahují oxid uhelnatý, jedovatý a velmi nebezpečný plyn bez zápachu. Nenechávejte výrobek spuštěný v uzavřených prostorech nebo prostorech s nedostatečným prouděním vzduchu.



VÝSTRAHA: Před použitím výrobku si přečtěte následující varování.

- Pro zajištění nejlepšího výkonu a bezpečnosti pravidelně provádějte údržbu výrobku podle plánu údržby. Viz *Plán údržby na strani 82*.
- Elektrické součásti mohou způsobit úraz elektrickým proudem. Při spuštění motoru se nedotýkejte kabelů. Neprovádějte zkoušku systému zapalování pomocí prstů.
- Nestartujte motor s demontovanými ochrannými kryty. Pohybující se nebo horké díly mohou způsobit velmi nebezpečné poranění.
- Před prováděním údržby poblíž motoru nechte výrobek vychladnout.
- Nože jsou ostré a mohou způsobit řezná zranění. Před manipulací s noži je omotejte ochranným materiálem nebo použijte ochranné rukavice.
- Při čištění vždy uveďte žací ústrojí do servisní polohy. Neparkujte výrobek poblíž okraje příkopu nebo svahu, abyste získali přístup k žacímu ústrojí.



VAROVÁNÍ: Před použitím výrobku si přečtěte následující upozornění.

- Neprotáčejte motor, pokud je vyjmutá zapalovací svíčka nebo odpojený kabel zapalování.
- Zkontrolujte, zda jsou všechny matice a šrouby řádně utažené a zda je vybavení v dobrém stavu.
- Neměňte nastavení omezovačů. V případě příliš vysokých otáček motoru může dojít k poškození

součástí výrobku. Informace o nejvyšších povolených otáčkách motoru naleznete v části *Technické údaje na strani 96*.

- Výrobek byl schválen pouze se zařízeními, která dodal nebo doporučil výrobce.

Montáž

Úvod

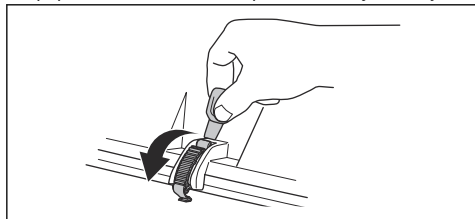


VÝSTRAHA: Napínací pružina hnacího řemene může prasknout a způsobit zranění. Při montáži a demontáži žacího ústrojí používejte ochranné brýle.

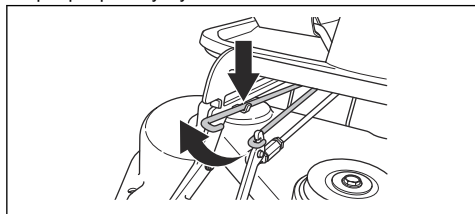
Přečtěte si pozorně montážní pokyny uvedené v návodu k používání. Štítek na vnitřní straně předního krytu výrobku také ukazuje postup montáže a demontáže žacího ústrojí.

Demontáž a montáž žacího ústrojí

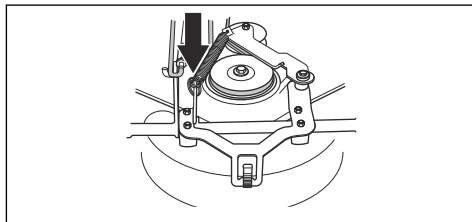
1. Zaparkujte výrobek na rovné ploše.
2. Zatáhněte parkovací brzdu.
3. Nastavte páku pro nastavení výšky sečení do servisní polohy.
4. Uvolněte sponu na předním krytu pomocí nástroje připevněného ke klíčku zapalování a sejměte kryt.



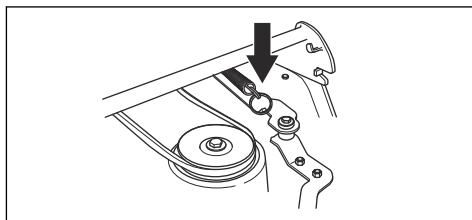
5. Zvedněte podpěru výšky sečení a vložte ji do držáku pro podpěru výšky sečení.



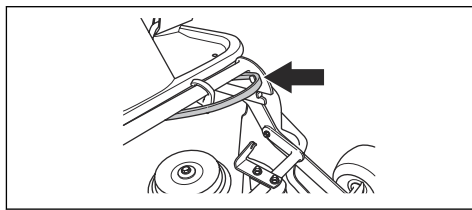
6. Vytažením oka pružiny povolte pružinu pro napnutí hnacího řemenu.



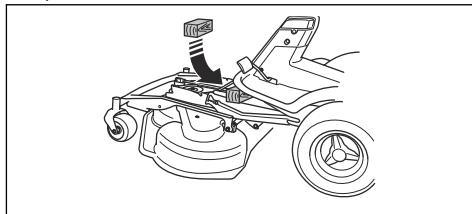
7. Vložte oko pružiny do držáku na napínacímu ramenu hnacího řemenu.



8. Sejměte hnací řemen a umístěte ho do držáku řemene.



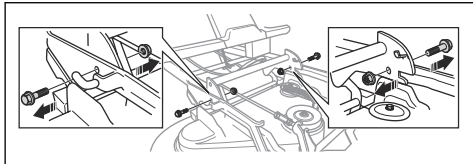
9. Vložte dřevěný špalík mezi rám ústrojí a podvozek. To zajistí, že při se demontáži nevrátí žací ústrojí zpět.



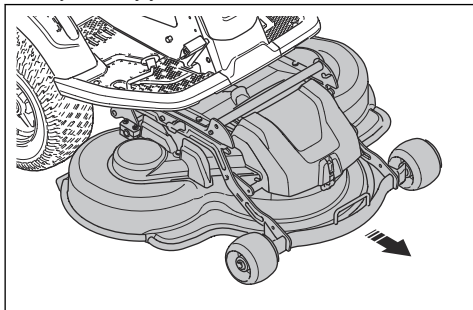
VÝSTRAHA: Buďte opatrní. V případě zachycení ruky mezi rám

ústrojí a podvozek hrozí nebezpečí poranění.

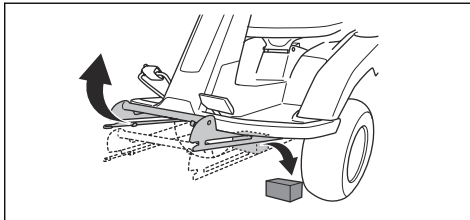
10. Odšroubujte 2 šrouby na podvozku stroje.



11. Podržte přední okraj žacího ústrojí oběma rukama a vytáhněte jej ven.



12. Odstraňte dřevěný špalík.



13. Žací ústrojí instalujte v opačném pořadí.

Provoz

Úvod



VÝSTRAHA: Před používáním produktu je třeba, abyste si přečetli a porozuměli kapitole o bezpečnosti.

Jak začít používat aplikaci Husqvarna Connect

1. Stáhněte si aplikaci Husqvarna Connect do svého mobilního zařízení.
2. V aplikaci Husqvarna Connect se zaregistrujte.
3. Při připojování a registraci výrobku postupujte podle pokynů v aplikaci Husqvarna Connect.

Doplňování paliva



VÝSTRAHA: Benzín je velmi vznětlivý. Palivo doplňujte opatrně ve venkovním prostoru, viz část *Bezpečnost při manipulaci s palivem na straně 76*.



VÝSTRAHA: Nepoužívejte palivovou nádrž jako podpěru.



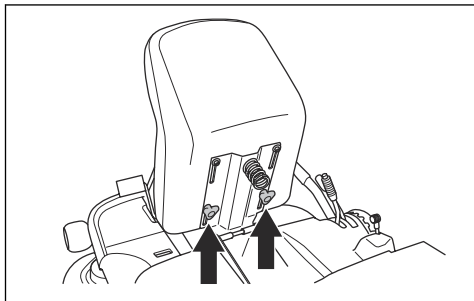
VAROVÁNÍ: Používání nesprávného typu paliva může vést k poškození motoru.

Motor je poháněn benzinem s minimálním oktanovým číslem 91 RON (87 AKI), který se nemíchá s olejem. Doporučujeme používat biologicky odbouratelný alkylátový benzin. Nepoužívejte benzin, který obsahuje více než 10 % etanolu.

- Před každým použitím zkontrolujte hladinu paliva a v případě potřeby ji doplňte.
- Nenaplňujte palivovou nádrž na maximum. Udržujte minimálně 2,5 cm místa od plného naplnění.

Nastavení sedadla

Sedadlo lze naklopit dopředu. Je možné jej také nastavit podélně. Povolte rukojeť pod sedadlem a upravte polohu dopředu nebo dozadu.

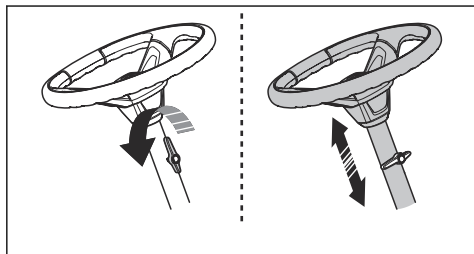


Úprava výšky volantu



VÝSTRAHA: Výšku volantu neupravujte během obsluhy výrobku.

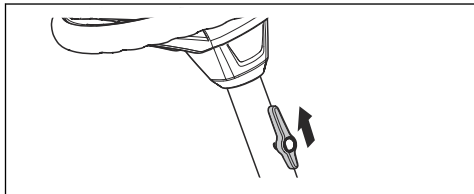
1. Povolte knoflík otáčením proti směru hodinových ručiček.



2. Upravte výšku volantu.
3. Dotáhněte knoflík otáčením ve směru hodinových ručiček.



VAROVÁNÍ: Dlouhý konec knoflíku musí směřovat nahoru.

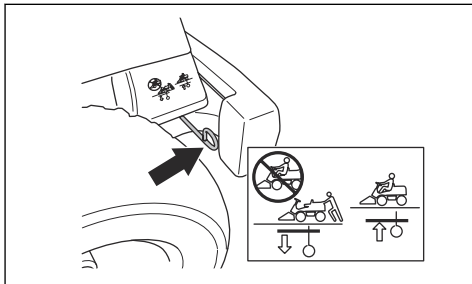


Zapojení a odpojení systému pohonu

Chcete-li pohybovat výrobkem s vypnutým motorem, musí být odpojený systém pohonu. Pokud chcete odpojit pohon osy, zcela vytáhněte páku systému pohonu.

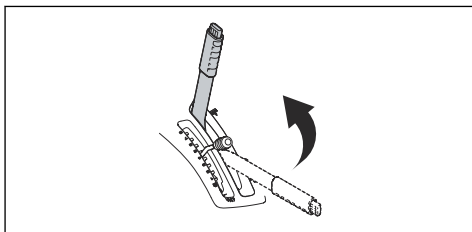
Chcete-li zapojit pohon osy, zcela zatlačte páku systému pohonu dovnitř. Nepoužívejte střední polohy.

Páka systému pohonu se nachází za levým zadním kolem.

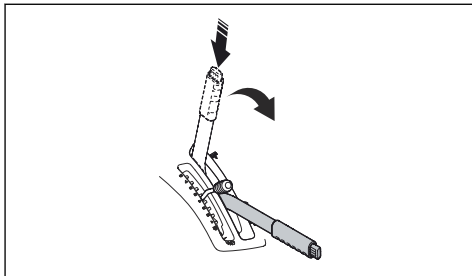


Zvednutí a spuštění žacího ústrojí

Chcete-li zvednout žací ústrojí do přepravní polohy, vytáhněte zvedací páku dozadu. Pokud je motor spuštěný, nože se automaticky přestanou otáčet.

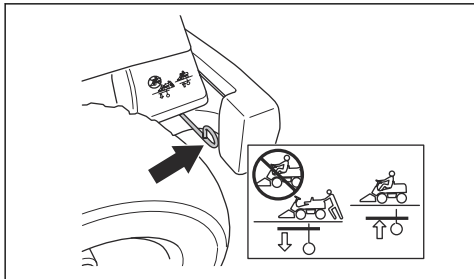


Chcete-li spustit žací ústrojí do sekací polohy, stiskněte pojistné tlačítko a posuňte zvedací páku dopředu. Pokud je motor spuštěný, nože se automaticky začnou otáčet.

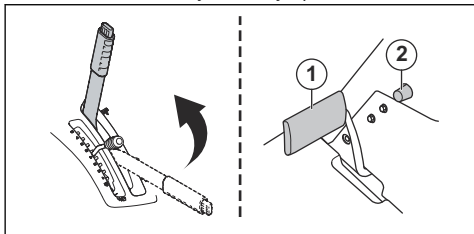


Nastartování motoru

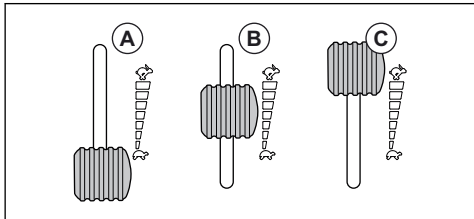
1. Zkontrolujte, zda je hnací ústrojí zapojené. Viz část *Zapojení a odpojení systému pohonu na strani 79.*



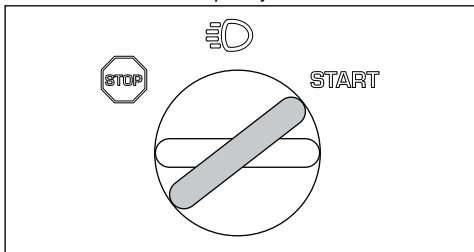
2. Zvedněte žací ústrojí a aktivujte parkovací brzdou.



3. Posuňte ovládání plynu do polohy polovičního plynu (B).

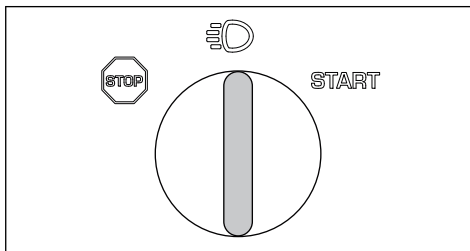


4. Otočte klíčkem zapalování do startovací polohy.
5. Po nastartování motoru klíček zapalování ihned uvolněte do neutrální polohy.



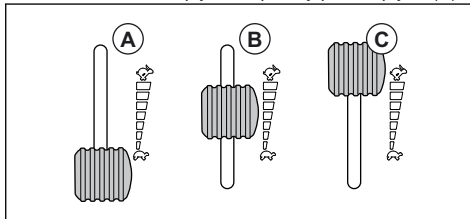
Povšimněte si: Nezapínejte startér na déle než 5 sekund. Pokud motor nespustí, před dalším pokusem počkejte 15 sekund.

6. Otočte klíčkem do polohy světel, aby se rozsvítila světa.



7. Nechte motor běžet na půl plynu (B) asi 3 až 5 minut, než jej začnete více zatěžovat.

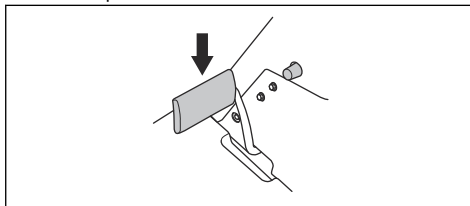
8. Posuňte ovládání plynu do polohy plného plynu (C).



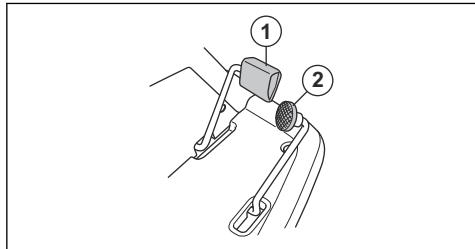
Povšimněte si: Zapojení nožů při plných otáčkách motoru způsobuje nápor na hnací řemen. Nepoužívejte plný plyn, dokud není žací ústrojí spuštěno do sekací polohy.

Obsluha výrobku

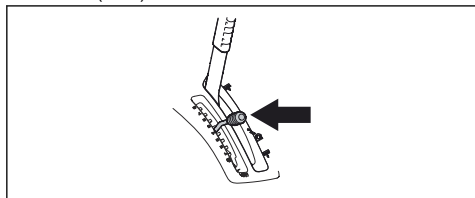
1. Nastartujte motor.
2. Sešlápnutím a uvolněním pedálu parkovací brzdou uvolníte parkovací brzdou.



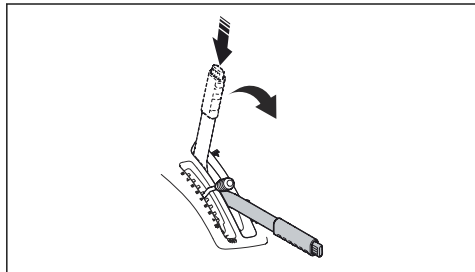
3. Opatrně sešlápněte jeden z rychlostních pedálů. Rychlost se zvyšuje s tím, do jaké míry pedál sešlápněte. Použijte pedál (1) k pohybu vpřed a pedál (2) k pohybu vzad.



4. Uvolněním pedálu zabrzdíte.
5. Pákou pro nastavení výšky sečení nastavte výšku sečení (1-10).

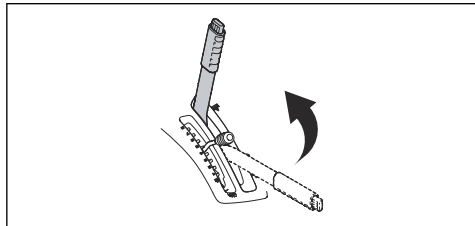


6. Stiskněte pojistné tlačítko na zvedací páce žacího ústrojí a spusťte jej do sekací polohy.

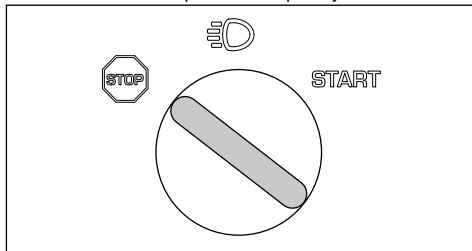


Vypnutí motoru

1. Vytáhnutím zvedací páky pro žací ústrojí dozadu do zajištěné polohy zvednete žací ústrojí nahoru. Nože se přestanou otáčet.



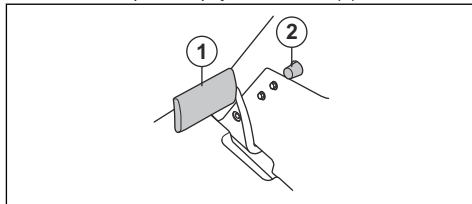
2. Otočte klíčkem zapalování do polohy STOP.



3. Po zastavení výrobku použijte parkovací brzdou.

Aktivace a deaktivace parkovací brzdy

1. Sešlápněte pedál parkovací brzdy (1).
2. Stiskněte a podržte pojistné tlačítko (2).



3. Držte tlačítko stisknuté a uvolněte pedál parkovací brzdy.
4. Parkovací brzdou uvolníte opětovným stisknutím pedálu parkovací brzdy.

Jak docílit dobrých výsledků sečení

- Pro zajištění nejlepšího výkonu pravidelně provádějte údržbu výrobku podle plánu údržby. Další informace jsou uvedeny v části *Plán údržby na straně 82*.
- Nesekejte na mokřem trávníku. Při sečení mokré trávy mohou být výsledky sečení špatné.
- Začněte s vysokým nastavením výšky sečení a postupně ji snižujte.
- Sečte při vysokých otáčkách nožů (nejvyšší povolené otáčky motoru najdete v části *Technické údaje na straně 96*). Jeďte s výrobkem dopředu nízkou rychlostí. Pokud není tráva příliš vysoká a hustá, můžete dosáhnout dobrých výsledků také sečením při vyšší rychlosti.
- Sečte trávu po nepravidelné dráze.
- Chcete-li dosáhnout nejlepších výsledků, sečte trávu často a používejte funkci Bioclip®.

Údržba

Úvod

Plán údržby



VÝSTRAHA: Před prováděním jakékoli údržby je třeba, abyste si přečetli a porozuměli kapitole bezpečnosti.

Před použitím
Zkontrolujte, zda nedochází k úniku paliva nebo oleje.
Vyčistěte výrobek. Viz část <i>Čištění výrobku na strani 84</i> .
Vyčistěte vnitřní povrchy žacího ústrojí. Viz část <i>Čištění výrobku na strani 84</i> .
Vyčistěte motor a tlumič výfuku. Viz část <i>Čištění motoru a tlumiče výfuku na strani 84</i> .
Zkontrolujte, zda není přívod studeného vzduchu k motoru ucpaný. Viz část <i>Čištění přívodu studeného vzduchu k motoru na strani 84</i> .
Zkontrolujte, zda nejsou vadná bezpečnostní zařízení. Viz část <i>Bezpečnostní zařízení na produktu na strani 74</i> .
Zkontrolujte nože žacího ústrojí. Viz část <i>Prohlídka nožů na strani 90</i> .
Prohlédněte a vyzkoušejte brzdy. Viz část <i>Kontrola parkovací brzdy na strani 85 a Kontrola pedálu pro jízdu vpřed a pedálu pro jízdu vzad na strani 74</i> .
Zkontrolujte hladinu motorového oleje. Viz část <i>Kontrola hladiny motorového oleje na strani 91</i> .
Zkontrolujte hladinu převodového oleje. Viz část <i>Kontrola hladiny převodového oleje na strani 92</i> .
Zkontrolujte lanka řízení. Viz část <i>Prohlídka lanek řízení na strani 85</i> .
Zkontrolujte správnou funkci dálkových a pracovních světel (jsou-li k dispozici). Viz část <i>Nastartování motoru na strani 80</i> .

X = Pokyny jsou uvedeny v tomto návodu k použití.

O = Pokyny nejsou uvedeny v tomto návodu k použití.
Údržbu by měl provést schválený servis.

Údržba	První servis	Interval údržby v hodinách	
	50	100	200
Zkontrolujte a vyčistěte hydraulické hadičky a spojky. V případě potřeby proveďte výměnu.		○	
Zkontrolujte řemeny a řemenice.	○	○	
Zkontrolujte řetěz řízení ve vnitřní straně tunelu rámu.		○	
Zkontrolujte, namažte a seřídte všechna lanka.		○	
Zkontrolujte, zda jsou pneumatiky nahuštěny na správný tlak. Viz část <i>Tlaky v pneumatikách na strani 88</i> .	X	X	
Zkontrolujte, zda jsou všechny šrouby a matice utaženy správným utahovacím momentem.		○	
Promažte sedadlo obsluhy.		○	
Namažte všechny řetězy.		○	

Údržba	První servis	Interval údržby v hodinách	
	50	100	200
Promažte kola a ložiska nožů na žacím ústrojí (je-li to relevantní).	O	O	
Promažte pedály na vnitřní straně tunelu rámu.		O	
Promažte napínače řemene.		O	
Demontujte hnací kola a promažte osy (pouze u řady 200–300).		O	
Zkontrolujte hadici přívodu paliva. V případě potřeby proveďte výměnu.		O	
Vyměňte palivový filtr. Viz část <i>Výměna palivového filtru na strani 86.</i>		X	
Vyčistěte vzduchový filtr. Viz část <i>Výměna vzduchového filtru na strani 86.</i>	X		
Vyměňte vzduchový filtr. Viz část <i>Výměna vzduchového filtru na strani 86.</i>		X	
Zkontrolujte chladicí žebra na hydrostatické převodovce.		O	
Vyčistěte motor a hydrostatickou převodovku.		O	
Zkontrolujte tlumič výfuku a tepelný deflektor.	O	O	
Vyměňte motorový olej. Viz část <i>Výměna motorového oleje a olejového filtru na strani 91.</i>	X ²³	X ²⁴	
Vyměňte filtr motorového oleje. Viz část <i>Výměna motorového oleje a olejového filtru na strani 91.</i>	X ²⁵	X ²⁶	
Vyměňte zapalovací svíčku. Viz část <i>Kontrola a výměna zapalovací svíčky na strani 86.</i>		X	
Zkontrolujte světa (v příslušných případech). Viz část <i>Nastartování motoru na strani 80.</i>	X	X	
Aktualizujte firmware (v příslušných případech).	O	O	
Zkontrolujte baterii a v případě potřeby ji nabijte. Viz část <i>Nabití baterie na strani 87.</i>	X	X	
Zkontrolujte a seřídte rychlost otáčení předních a zadních kol (pouze modely AWD).	O	O	
Vyměňte filtr převodovky (pouze modely AWD).	O		O
Vyměňte pomocný filtr serva (v příslušných případech).	O		O
Zkontrolujte chladicí ventilátor na hydrostatické převodovce.	O	O	
Zkontrolujte olej v převodovce a v případě potřeby jej doplňte. Viz část <i>Kontrola hladiny převodového oleje na strani 92.</i>		X	
Vyměňte olej v převodovce.	O		O
Zkontrolujte a seřídte parkovací brzdu.	O	O	
Vyčistěte vnější a vnitřní povrch žacího ústrojí a krytů žacího ústrojí. Viz část <i>Čištění výrobku na strani 84.</i>	X	X	

23

24

25

26

50 hodin nebo po roce (pouze první servis).

100 hodin nebo jednou ročně.

50 hodin nebo po roce (pouze první servis).

100 hodin nebo jednou ročně.

Údržba	První servis		
	50	100	200
Zkontrolujte a seřídte výšku a sklon sečení. Viz část <i>Kontrola a seřízení tlaku žacího ústrojí na zem na strani 89.</i>	X	X	
Zkontrolujte nože žacího ústrojí. V případě potřeby naostřete nebo vyměňte. Viz část <i>Prohlídka nožů na strani 90 a Výměna nožů na strani 90.</i>		X	
Zkontrolujte a seřídte otáčky motoru.	O	O	
Zkontrolujte, zda se výrobek nepohybuje v neutrální poloze. Viz část <i>Kontrola pedálu pro jízdu vpřed a pedálu pro jízdu vzad na strani 74.</i>	X	X	
Při různých rychlostech zkontrolujte pojezd vpřed a pojezd vzad.	O	O	
Zkontrolujte aktivaci nože, sedadlo, zdvih a pojezd vpřed/brzdy. Viz část <i>Bezpečnostní zařízení na produktu na strani 74.</i>	X	X	
Zkontrolujte sběrný systém (pouze u modelů se sběrným košem).	X	X	

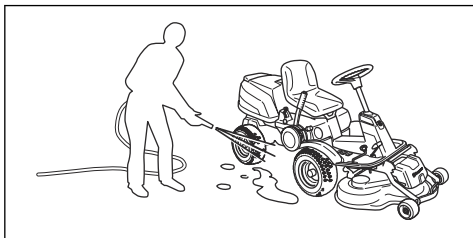
Čištění výrobku



VAROVÁNÍ: Nepoužívejte vysokotlaký čistič ani parní čistič. Voda může vniknout do ložisek a elektrických spojení a způsobit korozi a následné poškození výrobku.

Bezprostředně po použití výrobek vyčistěte.

- Nečistěte horké povrchy, například motor, tlumič výfuku a výfukový systém. Počkejte, dokud nebudou povrchy chladné, a poté odstraňte trávu a nečistoty.
- Použijte nejprve kartáč a až poté začněte čistit vodou. Odstraňte odřezky trávy a nečistoty z převodovky a jejího okolí, přívodu vzduchu k převodovce a z motoru.
- K čištění výrobku použijte tekoucí vodu z hadice. Nepoužívejte vysoký tlak.
- Nemiřte proud vody na elektrické součásti a ložiska. Čisticí prostředek může způsobit poškození.
- Při čištění žacího ústrojí jej uveďte do servisní polohy a očistěte jej vodou z hadice.
- Když je výrobek čistý, spusťte krátce žací ústrojí, aby se vyfoukala zbývající voda.



Čištění motoru a tlumiče výfuku

Udržujte motor a tlumič výfuku bez odřezků trávy a nečistot. Odřezky trávy na motoru nasáté palivem nebo olejem zvyšují nebezpečí požáru a riziko přehřívání motoru. Před čištěním nechte motor vychladnout. Vyčistěte jej vodou a kartáčem.

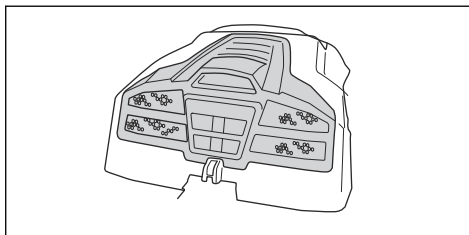
Odřezky trávy okolo chladiče rychle vysychají a zvyšují nebezpečí požáru. Odstraňte odřezky trávy kartáčem nebo vodou, když je tlumič výfuku studený.

Čištění přívodu studeného vzduchu k motoru

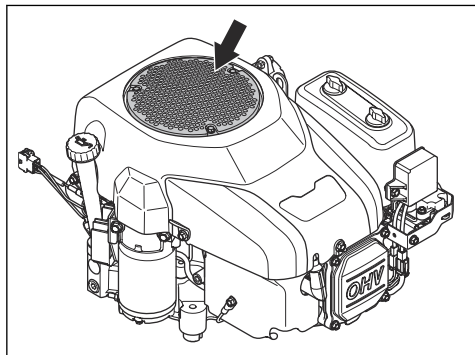


VÝSTRAHA: Vypněte motor. Přívod studeného vzduchu se otáčí a může způsobit zranění prstů.

- Zkontrolujte, zda není přívodová mřížka na krytu motoru ucpaná. Odstraňte trávu a nečistoty kartáčem.



- Otevřete kryt motoru. Otevřete kryt motoru. Zkontrolujte, zda není přívod studeného vzduchu k motoru ucpaný. Odstraňte trávu a nečistoty kartáčem.

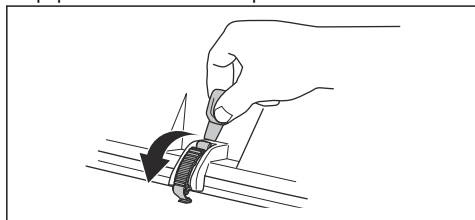


- Zkontrolujte vzduchový kanál na vnitřním povrchu krytu motoru. Zkontrolujte, zda je vzduchový kanál čistý a neodírá se o přívod studeného vzduchu.

Demontáž krytu

Otevření krytu motoru

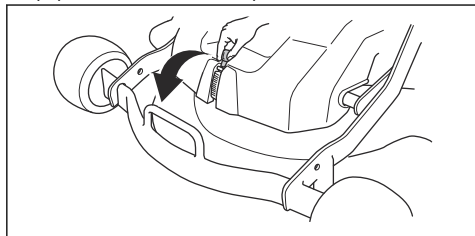
1. Sklopte sedadlo dopředu.
2. Uvolněte sponu na krytu motoru pomocí nástroje připevněného ke klíčku zapalování.



3. Vyklepte kryt motoru směrem dozadu.

Demontáž předního krytu

1. Uvolněte sponu na předním krytu pomocí nástroje připevněného ke klíčku zapalování.

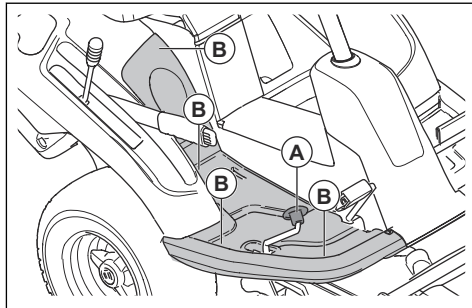


2. Zvedněte přední kryt.

Demontáž pravé opěrky nohy

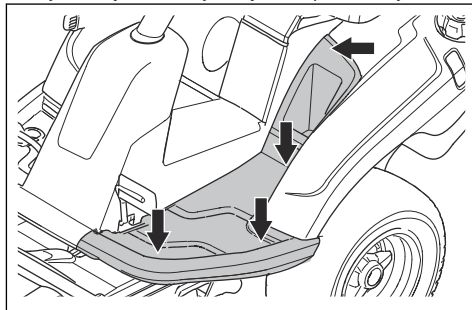
1. Otočte knoflík na pedálu pro pohyb vzad (A) a sejměte jej.

2. Vyšroubujte 4 šrouby (B) a sejměte opěrku nohy.



Demontáž levé opěrky nohy

- Vyšroubujte 4 šrouby a sejměte opěrku nohy.

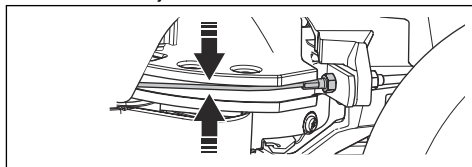


Prohlídka lanek řízení

Napnutí lanek řízení se může časem snížit. To způsobuje, že se mění chování řízení.

Prohlédněte a seřídte lanka řízení následujícím způsobem:

1. Lanka řízení jsou správně napnutá, pokud s nimi můžete ručně pohnout o 5 mm nahoru a dolů v drážce na objímce řízení.



2. Pokud jsou lanka příliš volná, nechte je seřídit v autorizovaném servisu.

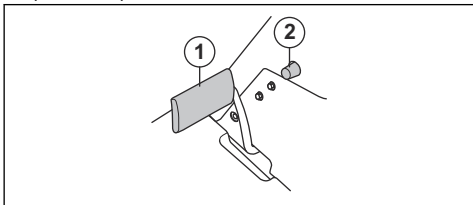
Kontrola parkovací brzdy

1. Zaparkujte výrobek na tvrdém povrchu se sklonem nejvýše 10°.

Povšimněte si: Při kontrole parkovací brzdy neparkujte na travnatém svahu.

2. Sešlápněte pedál parkovací brzdy (1).

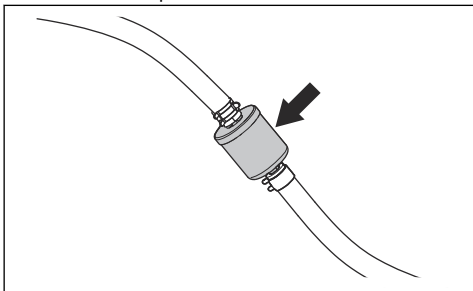
3. Držte stisknuté pojistné tlačítko (2) a uvolněte parkovací pedál.



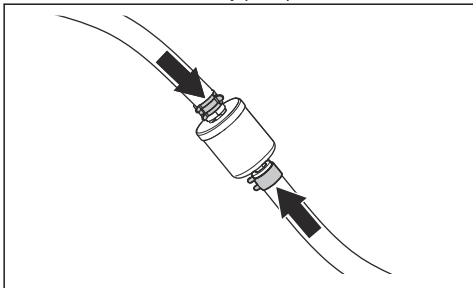
4. Pokud se výrobek začne pohybovat, obraťte se na schválený servis a požádejte o seřízení parkovací brzdy.
5. Opětovným sešlápnutím a uvolněním pedálu parkovací brzdy uvolníte parkovací brzdu.

Výměna palivového filtru

1. Otevřením krytu motoru získáte přístup k palivovému filtru.
2. Stlačte hadici palivové nádrže, aby se zabránilo úniku.
3. Pomocí rovných kleští sejměte hadicové svorky z palivového filtru.
4. Vytáhněte palivový filtr z konce hadic. Může uniknout malé množství paliva.

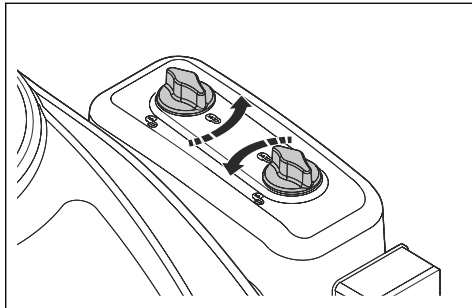


5. Zatlačte nový palivový filtr do konců hadic. Naneste kapalný čistící prostředek na konce palivového filtru, aby se usnadnilo připojení.
6. Zatlačte hadicové svorky proti palivovému filtru.

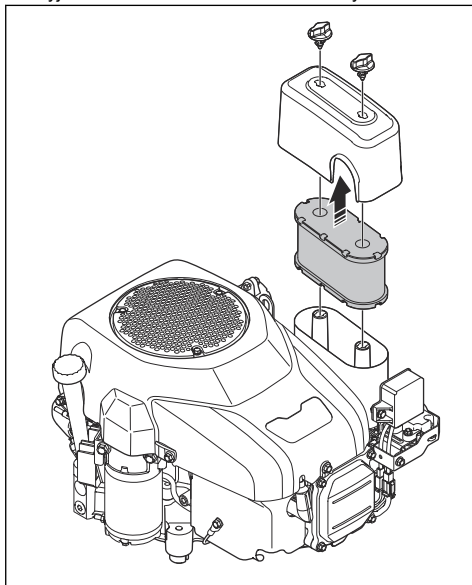


Výměna vzduchového filtru

1. Otevřete kryt motoru.
2. Povolte knoflíky držící kryt vzduchového filtru a vyndejte filtr.



3. Vyměňte vložku vzduchového filtru z krytu filtru.

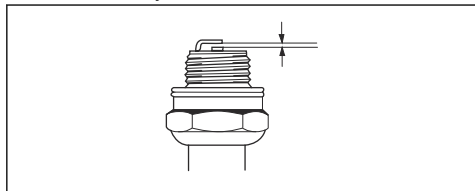


4. Montáž proveďte v opačném pořadí.

Kontrola a výměna zapalovací svíčky

1. Otevřete kryt motoru.
2. Demontujte zapalovací svíčku a vyčistěte okolí zapalovací svíčky.
3. Odmontujte zapalovací svíčku pomocí klíče na zapalovací svíčky.
4. Zkontrolujte zapalovací svíčku. Pokud jsou elektrody spálené nebo jsou na izolaci praskliny či jiné známky poškození, vyměňte svíčku. Není-li zapalovací svíčka poškozená, vyčistěte ji ocelovým kartáčem.

5. Změřte vzdálenost elektrod a v případě potřeby ji upravte. Další informace jsou uvedeny v části *Technické údaje na strani 96*.



6. Vzdálenost lze nastavit ohnutím postranní elektrody.
7. Instalujte zapalovací svíčku zpět a šroubujte ji rukou, dokud se nedotkne sedla zapalovací svíčky.
8. Utáhněte zapalovací svíčku klíčem na zapalovací svíčky tak, aby se stlačila podložka.
9. Poté dotáhněte použitou zapalovací svíčku ještě o 1/8 otáčky a novou zapalovací svíčku o 1/4 otáčky.



VAROVÁNÍ: Nesprávně dotažená svíčka může způsobit poškození motoru.

10. Znovu instalujte koncovku kabelu zapalování.

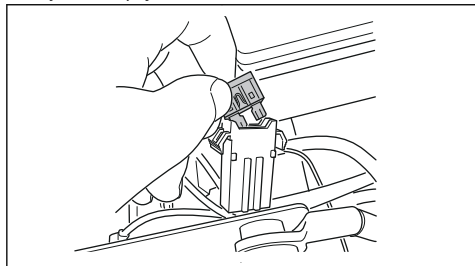


VAROVÁNÍ: Nestartujte motor, pokud je vyjmutá zapalovací svíčka nebo odpojený kabel zapalování.

Výměna hlavní pojistky

Přepálenou pojistku lze identifikovat podle spáleného konektoru.

1. Otevřete kryt motoru. Hlavní pojistka se nachází v držáku před baterií.
2. Vytáhněte pojistku z držáku.



3. Nahradte přepálenou pojistku novou pojistkou stejného typu (plochý kolík, 15 A).
4. Namontujte kryt.

Pokud se pojistka krátce po výměně znovu přepálí, obvod je pravděpodobně zkratovaný. Před opětovným použitím výrobku vyřešte problém se zkratem. Obratě se na schválený servis.

Nabití baterie

- Pokud je baterie tak slabá, že není možné spustit motor, nabijte baterii.
- Použijte standardní nabíječku baterií.



VAROVÁNÍ: Nepoužívejte rychlonabíječky nebo startovací boxy. To by mohlo vést k poškození elektrického systému výrobku.

- Před nastartováním motoru nabíječku vždy odpojte.

Nouzové spuštění motoru

Pokud je baterie tak slabá, že není možné spustit motor, můžete pomocí startovacích kabelů provést nouzové nastartování motoru. Tento výrobek využívá 12V systém se záporným uzemněním. Výrobek, který použijete k nouzovému startování, musí mít také 12V systém se záporným uzemněním.

Připojení startovacích kabelů

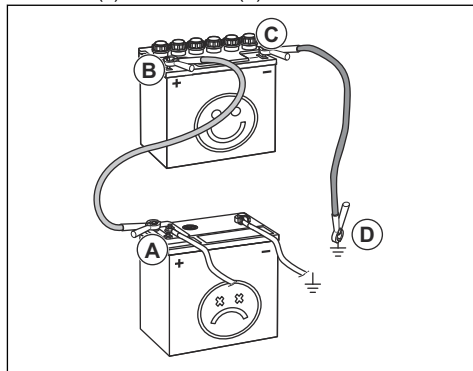


VÝSTRAHA: Nebezpečí výbuchu kvůli výbušným plynům vycházejícím z baterie. Nepřipojujte zápornou svorku plně nabitě baterie k záporné svorce slabé baterie nebo do její blízkosti.



VAROVÁNÍ: Nepoužívejte baterii výrobku ke startování jiných vozidel.

1. Sejměte kryt motoru.
2. Sejměte kryt ze skříně baterie.
3. Připojte jeden konec červeného kabelu ke Kladné svorce (+) slabé baterie (A).



4. Připojte druhý konec červeného kabelu ke Kladné svorce (+) plně nabitě baterie (B).



VÝSTRAHA: Zamezte zkratu konců červeného kabelu s podvozkem.

5. Připojte jeden konec černého kabelu k ZÁPORNÉ sorce (-) plně nabitě baterie (C).
6. Připojte druhý konec černého kabelu ke KOSTŘE (D) z dosahu palivové nádrže a baterie.
7. Namontujte kryty.

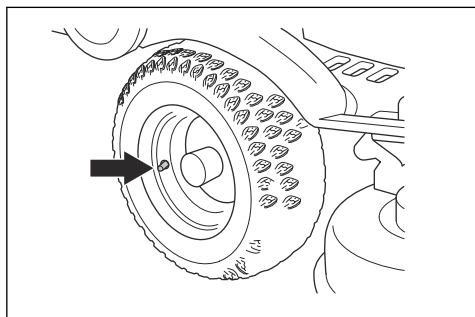
Odpojení startovacích kabelů

Povšimněte si: Odpojte startovací kabely v opačném pořadí jejich připojení.

1. Odpojte ČERNÝ kabel od podvozku.
2. Odpojte ČERNÝ kabel od plně nabitě baterie.
3. Odpojte ČERVENÝ kabel od 2 baterií.

Tlaky v pneumatikách

Správný tlak v pneumatikách je 60 kPa (0,6 baru / 8,5 psi) u všech 4 pneumatik.



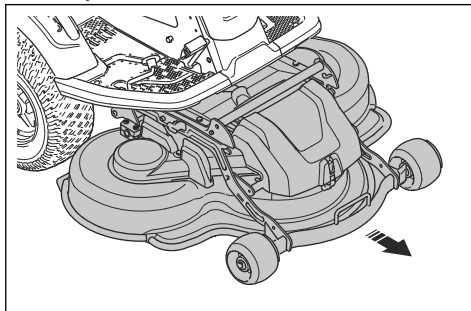
Uvedení žacího ústrojí do servisní polohy



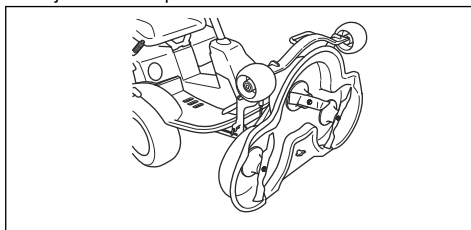
VÝSTRAHA: Napínací pružina hnacího řemene může prasknout a způsobit zranění. Používejte ochranné brýle.

1. Provedte kroky 1–9 uvedené v části *Demontáž a montáž žacího ústrojí na strani 77*.

2. Podržte přední okraj žacího ústrojí oběma rukama a tahejte ven, dokud se nezastaví.

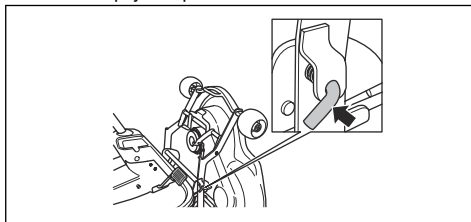


3. Zvedněte žací ústrojí do svislé polohy, dokud neuslyšíte cvaknutí. Žací ústrojí se automaticky zajistí ve svislé poloze.

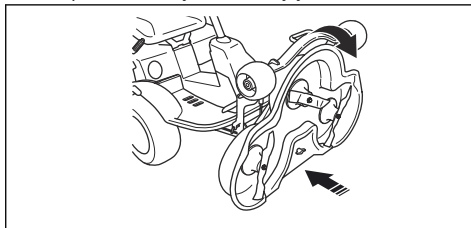


Uvedení žacího ústrojí do sekací polohy

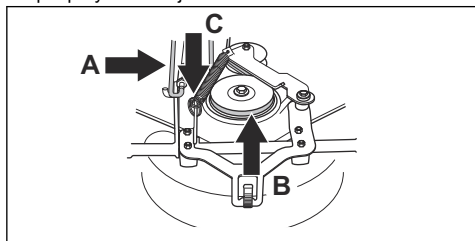
1. Podržte přední okraj žacího ústrojí levou rukou.
2. Uvolněte pojistku pravou rukou.



3. Sklopte žací ústrojí a zatlačte jej nadoraz.



4. Zvedněte podpěru výšky sečení (A) z držáku podpěry a vložte ji do otvoru.



5. Umístěte hnací řemen (B) na místo.

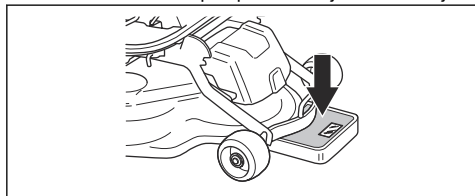
Povšimněte si: Informace o poloze hnacího řemenu naleznete na vnitřní straně krytu žacího ústrojí.

6. Namontujte napínací pružinu (C) zpět na místo, aby se napnul hnací řemen.
7. Namontujte přední kryt.
8. Posuňte páku pro nastavení výšky sečení ze servisní polohy do jedné z poloh označených číslem.

Kontrola a seřízení tlaku žacího ústrojí na zem

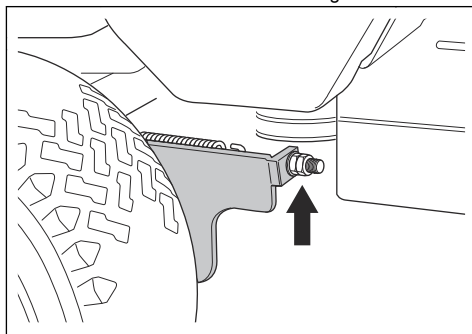
Správný tlak na zem zajišťuje pohyb žací plošiny po povrchu. Nesmí být ale příliš velký.

1. Zkontrolujte, zda je tlak vzduchu v pneumatikách 60 kPa (0,6 baru, 9,0 psi).
2. Zaparkujte výrobek na rovné ploše.
3. Spusťte žací ústrojí do sekací polohy.
4. Vložte osobní váhu pod přední okraj žacího ústrojí.



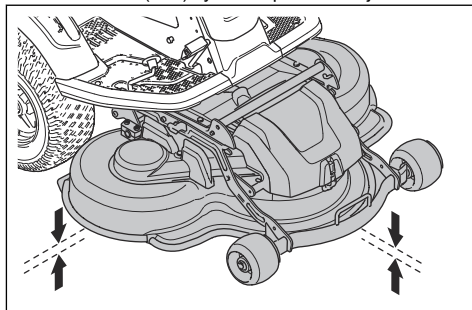
5. Aby bylo zajištěno, že nebude na opěrná kola působit žádné zatížení, vložte dřevěný špalek mezi rám a osobní váhu.
6. Tlak na zem nastavíte tak, že otočíte seřizovacími šrouby, které se nachází pod předními koly na pravé a levé straně.

7. Otočte šroubem doleva nebo doprava, dokud nebude tlak na zemi mezi 12 a 15 kg.



Kontrola rovnoběžnosti žacího ústrojí

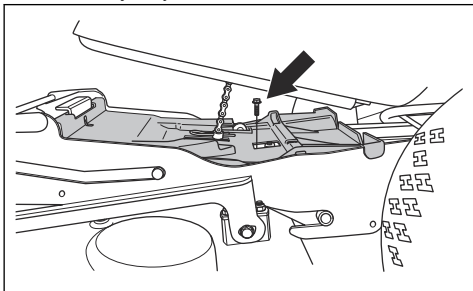
1. Zkontrolujte, zda mají pneumatiky správný tlak. Další informace jsou uvedeny v části *Tlaky v pneumatikách na strani 88*.
2. Zaparkujte výrobek na rovné ploše.
3. Spusťte žací ústrojí do sekací polohy.
4. Nastavte páku pro nastavení výšky sečení do střední polohy.
5. Změřte vzdálenost mezi zemí a předním a zadním okrajem žacího ústrojí. Zajistěte, aby byl zadní okraj o 2 až 4 mm (1/8") výše než přední okraj.



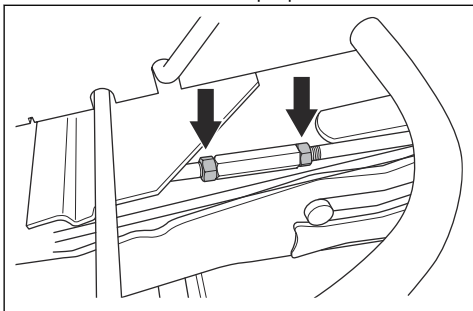
Seřízení rovnoběžnosti žacího ústrojí

1. Odmontujte přední kryt a pravou opěrku nohy.

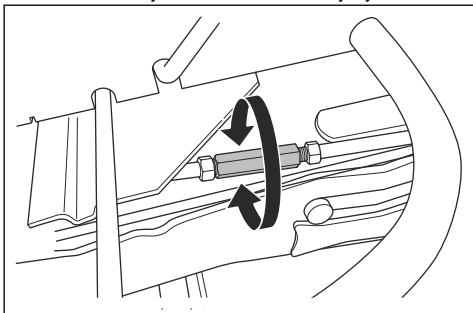
2. Odšroubujte šrouby, které přidrží kryt řemene, a odmontujte kryt řemene.



3. Povolte matice na zvedací podpěře.



4. Otočte zvedací podpěru na stojan nebo ji zkratěte. Vysunutím stojanu zvednete zadní okraj krytu. Zkrácením stojanu snížíte zadní okraj krytu.



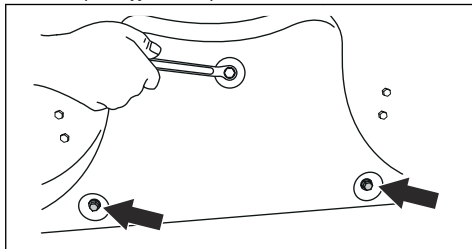
5. Po provedení seřízení utáhněte matice zvedací podpěry.
6. Zkontrolujte rovnoběžnost. Další informace naleznete v části *Kontrola rovnoběžnosti žacího ústrojí na strani 89*.
7. Namontujte kryt řemene a utáhněte šrouby.
8. Namontujte pravou opěrku nohy a přední kryt.

Demontáž ucpávky BioClip

- Demontáží ucpávky BioClip změníte režim žacího ústrojí Combi ze sečení s funkcí BioClip na zadní výhoz trávy.

Demontáž a montáž ucpávky BioClip na žacím ústrojí

1. Uveďte žací ústrojí do servisní polohy. Další informace jsou uvedeny v části *Uvedení žacího ústrojí do servisní polohy na strani 88*.
2. Odšroubujte 3 šrouby, které přidrží ucpávku BioClip, a vyjměte ucpávku.



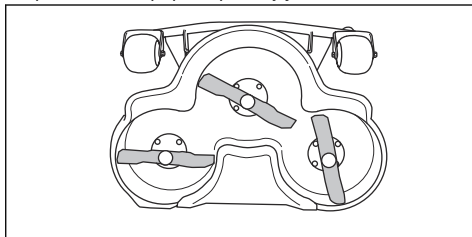
3. Upevněte 1 šroub M8x15 mm do horního otvoru pro šroub ucpávky BioClip, aby se zabránilo poškození závitů.
4. Uveďte žací ústrojí do sekací polohy.
5. Ucpávku BioClip instalujte v opačném pořadí.

Prohlídka nožů



VAROVÁNÍ: Poškozené nebo nesprávně vyvážené nože mohou způsobit poškození výrobku. Vyměňte poškozené nože. Obratě se na schválený servis a požádejte o naostření a vyvážení tupých nožů.

1. Uveďte žací ústrojí do servisní polohy.
2. Prohlédněte nože a zkontrolujte, zda nejsou poškozené; v případě potřeby je naostřete.

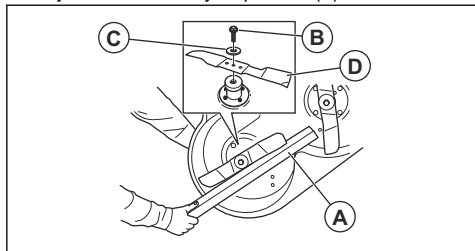


3. Dotáhněte šrouby nožů utahovacím momentem 45–50 Nm.

Výměna nožů

1. Uveďte žací ústrojí do servisní polohy.

2. Zajistěte nůž dřevěným špalíkem (A).



3. Uvolněte a demontujte šroub nože (B), podložky (C) a nůž (D).
4. Namontujte nový nůž se zahnutými konci ve směru žacího ústrojí.

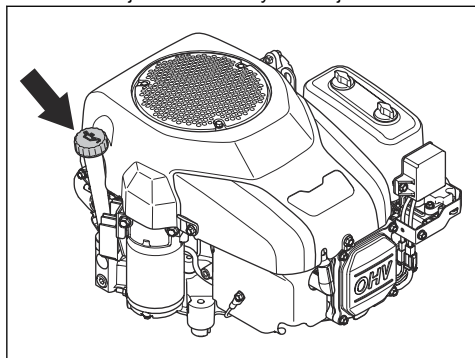


VÝSTRAHA: Nesprávný typ nožů může způsobit odmrštění předmětů od žacího ústrojí a vážné zranění. Používejte pouze nože uvedené v části *Technické údaje na strani 96*.

5. Namontujte nůž, podložku a šroub. Dotáhněte šroub momentem 45–50 Nm.

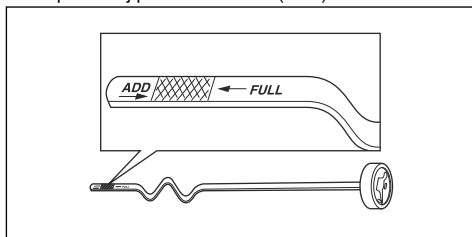
Kontrola hladiny motorového oleje

1. Zaparkujte výrobek na rovné ploše a vypněte motor.
2. Otevřete kryt motoru.
3. Povolte olejovou měрку a vytáhněte ji.



4. Setřete olej z olejové měrky.
5. Vložte olejovou měрку zpět dovnitř a utáhněte ji.
6. Povolte a vytáhněte olejovou měрку a odečtěte hladinu oleje.

7. Hladina oleje musí být mezi značkami na měrce. Pokud je hladina blízko značky ADD (Doplnit), doplňte olej po značku FULL (Plná).



8. Doplňte olej otvorem, ve kterém je instalována olejová měрка. Olej doplňujte pomalu.

Povšimněte si: Viz část *Technické údaje na strani 96* s doporučenými typy motorového oleje. Nemíchejte různé typy olejů.

9. Před nastartováním motoru řádně utáhněte olejovou měрку. Nastartujte motor a nechte jej asi 30 sekund běžet na volnoběžné otáčky. Vypněte motor. Počkejte 30 sekund a znovu zkontrolujte hladinu oleje.

Výměna motorového oleje a olejového filtru

Když je motor studený, spusťte před vypuštěním motorového oleje na 1–2 minuty motor. Tím se motorový olej zahřeje a snadněji se vypustí.



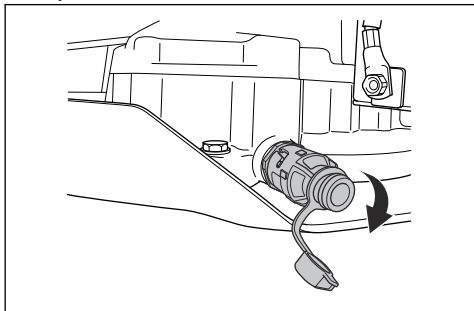
VÝSTRAHA: Před vypuštěním motorového oleje nechte motor nejméně 1–2 minuty vypnutý. Motorový olej je velmi horký a může způsobit popáleniny. Před vypuštěním nechte motorový olej vychladnout.



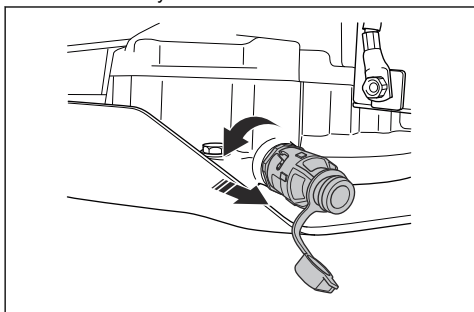
VÝSTRAHA: Pokud se polijete motorovým olejem, omyjte zasažené místo mýdlem a vodou.

1. Pod vypouštěcí zátku oleje umístěte nádobu.

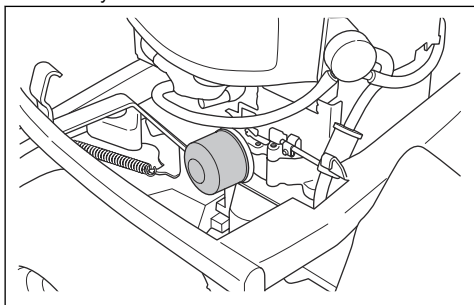
- Otevřete plastový uzávěr na konci vypouštěcí zátky oleje.



- Přípevněte plastovou hadici na konec vypouštěcí zátky oleje pro prevenci rozlití oleje.
- Vypouštěcí zátku oleje otevřete jejím otočením proti směru hodinových ručiček a zatažením.

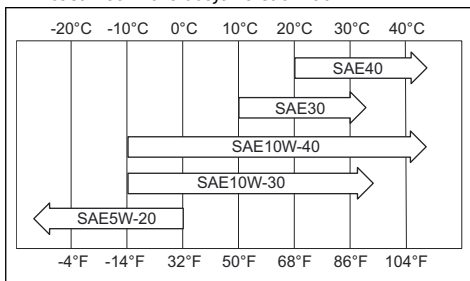


- Vyměňte olejovou měрку.
- Nechte olej vytéct do nádoby.
- Namontujte vypouštěcí zátku oleje.
- Vypouštěcí zátku oleje otevřete jejím zatlačením dovnitř a otočením ve směru hodinových ručiček.
- Sejměte plastovou hadici a na vypouštěcí zátku oleje nasadte uzávěr.
- Olejový filtr odšroubujte otáčením proti směru hodinových ručiček.



- Mírně promažte olejem pryžové těsnění na novém olejovém filtru.

- Rukou otáčejte olejový filtr ve směru hodinových ručiček, dokud nebude pryžové těsnění na místě, a poté jej ještě dotáhněte o půl otáčky.
- Pomalou doplněte olej otvorem pro olejovou měрку. Používejte olej správné viskozity podle rozsahu teplot na obrázku. Další informace jsou uvedeny v části *Technické údaje na strani 96*.



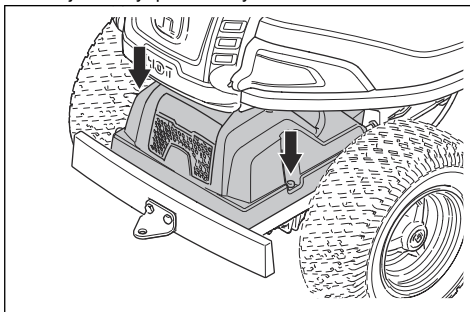
VAROVÁNÍ: Nemíchejte různé typy olejů.

- Spusťte motor a nechte jej běžet na volnoběžné otáčky po dobu 3 minut.
- Vypněte motor a ujistěte se, že nedochází k úniku.
- Doplňte olej, aby se kompenzoval olej v novém olejovém filtru.

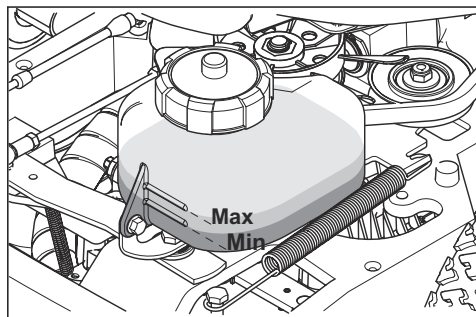
Kontrola hladiny převodového oleje

Povšimněte si: Převodový olej kontrolujte, když je převodovka studená.

- Zaparkujte výrobek na vodorovné ploše.
- Odšroubujte šrouby, jeden na každé straně, a sejměte kryt převodovky.



3. Zkontrolujte, zda je hladina oleje v nádrži převodového oleje mezi 2 vodorovnými ryskami na nádrži.



4. Pokud je hladina oleje pod dolní ryskou, doplňte olej. Hladina však nesmí být nad horní ryskou. Doporučený olej naleznete v části *Technické údaje* na strani 96.

Odstraňování problémů

Tabulka řešení problémů

Pokud nedokážete najít řešení problémů v tomto návodu k používání, obraťte se na servisního pracovníka Husqvarna.

Problém	Příčina
Startér neprotáčí motor.	Není aktivovaná parkovací brzda. Viz <i>Aktivace a deaktivace parkovací brzdy</i> na strani 81.
	Zvedací páka pro žací ústrojí je v sekací poloze. Viz <i>Podmínky pro start</i> na strani 74.
	Hlavní pojistka je spálená. Viz <i>Výměna hlavní pojistky</i> na strani 87.
	Zámek zapalování je vadný.
	Je špatně propojení mezi kabelem a baterií. Viz <i>Bezpečnostní pokyny týkající se baterií</i> na strani 76.
	Baterie je příliš slabá. Viz <i>Nabití baterie</i> na strani 87.
	Startér je vadný.
Motor nestartuje, když startér protáčí motor.	V palivové nádrži není palivo. Viz <i>Doplňování paliva</i> na strani 78.
	Zapalovací svíčka je vadná.
	Kabel zapalování je vadný.
	V karburátoru nebo vedení paliva jsou nečistoty.
Motor neběží plynule.	Zapalovací svíčka je vadná.
	Karburátor není správně seřízený.
	Vzduchový filtr je zanesený. Viz <i>Aktivace a deaktivace parkovací brzdy</i> na strani 81.
	Ventil palivové nádrže je ucpaný.
	V karburátoru nebo vedení paliva jsou nečistoty.

Problém	Příčina
Motor nemá výkon.	Vzduchový filtr je zanesený. Viz <i>Výměna vzduchového filtru na strani 86.</i>
	Zapalovací svíčka je vadná.
	V karburátoru nebo vedení paliva jsou nečistoty.
	Lanko plynu je nesprávně seřizené.
Převodovka nemá dostatečný výkon.	Přívod studeného vzduchu k převodovce nebo chladicí žebra jsou ucpaná.
	Ventilátor na převodovce je poškozený.
	V převodovce není žádný olej nebo je hladina oleje příliš nízká. Viz <i>Kontrola hladiny převodového oleje na strani 92.</i>
Baterie se nenabíjí.	Baterie je vadná. Viz <i>Bezpečnostní pokyny týkající se baterií na strani 76.</i>
	Je špatné připojení mezi konektory kabelů a vývody baterie. Viz <i>Bezpečnostní pokyny týkající se baterií na strani 76.</i>
Vnitřní součásti výrobku vibrují.	Nože jsou povolené. Viz <i>Prohlídka nožů na strani 90.</i>
	Minimálně jeden nůž je nevyvážený. Viz <i>Prohlídka nožů na strani 90.</i>
	Motor je povolený.
Výsledky sečení jsou nedostatečné.	Nože jsou tupé. Viz <i>Prohlídka nožů na strani 90.</i>
	Tráva je dlouhá nebo mokrá. Viz <i>Jak docílit dobrých výsledků sečení na strani 81.</i>
	Žací ústrojí je nakloněné.
	Žací ústrojí je ucpané trávou. Viz <i>Čištění výrobku na strani 84.</i>
	Pneumatiky na levé a pravé straně mají jiný tlak. Viz <i>Tlaky v pneumatikách na strani 88.</i>
	Výrobek je provozován příliš vysokou rychlostí. Viz <i>Jak docílit dobrých výsledků sečení na strani 81.</i>
	Otáčky motoru jsou příliš nízké. Viz <i>Jak docílit dobrých výsledků sečení na strani 81.</i>
	Hnací řemen prokluzuje.

Přeprava, skladování a likvidace

Přeprava

- Výrobek je těžký a může způsobit zranění rozdrcením částí těla. Při nakládání a vykládání výrobku na vozidlo nebo přívěs dbejte zvýšené opatrnosti.
- Při přepravě výrobku používejte schválený přívěs.
- Před přepravou výrobku na přívěsu po silnici se řádně obeznamte s místním silničními předpisy.

Bezpečné upevnění výrobku na přívěs před přepravou



VÝSTRAHA: Parkovací brzda není dostačující k zajištění výrobku během přepravy. Připevněte výrobek pevně k přívěsu.

Vybavení: 2 schválené napínací pásy a 4 klíny pod kola.

1. Aktivujte parkovací brzdu.

- Upevněte napínací pásy okolo rámu nebo zadní části.
- Upevněte napínací pásy ve směru zadní a přední části přívěsu, aby byl výrobek správně zajištěn.
- Umístěte zarážky kol před a za zadní kola.

Tažení výrobku

Výrobek má hydrostatickou převodovku. Aby se zabránilo poškození převodovky, tahejte výrobek pouze na malé vzdálenosti pomalou rychlostí.

Před tažením výrobku odpojte převodovku. Další informace naleznete v části *Zapojení a odpojení systému pohonu na strani 79*.

Skladování

Na konci sezóny a před uskladněním na dobu delší než 30 dní připravte výrobek k uskladnění. Když necháte v palivové nádrži palivo déle než 30 dní, mohou lepkavé usazeniny ucpat karburátor. To může negativně ovlivňovat správnou činnost motoru.

Aby se zabránilo lepkavým usazeninám při skladování, přidejte stabilizátor. Při použití alkylátového benzínu není nutné používat stabilizátor. Používáte-li standardní benzín, nezačínějte používat alkylátový benzín. Citlivé pryžové součásti mohou ztvrdnout. Stabilizátor přidejte do paliva v nádrži nebo v kanystru používaném ke skladování paliva. Vždy používejte míscí poměry stanovené výrobcem. Po přidání stabilizátoru nechte motor běžet 10 minut, aby se dostal do karburátoru.



VÝSTRAHA: Je-li v nádrži palivo, neskladujte stroj v uzavřených nebo špatně větráných prostorech. Hrozí nebezpečí požáru, pokud se výpary paliva dostanou do kontaktu s otevřeným ohněm, jiskrami nebo zapalovacím plamínkem, který se vyskytuje například u karmy, zásobníku horké vody, sušičky atd.



VÝSTRAHA: Odstraňte z výrobku trávu, listí a další hořlavé materiály, aby se snížilo nebezpečí požáru. Před uložením do skladovacího prostoru nechte výrobek vychladnout.

- Vyčistěte výrobek, viz *Čištění výrobku na strani 84*. Opravte poškozený lak, aby se zabránilo korozi.
- Prohlédněte výrobek ohledně opotřebených a poškozených součástí a dotáhněte povolené šrouby a matice.
- Vyměňte baterii. Vyčistěte baterii, nabijte ji a během skladování ji udržujte v chladu.
- Vyměňte motorový olej a zlikvidujte vyjetý olej.
- Vyprázdněte palivovou nádrž. Nastartujte motor a nechte jej běžet, dokud se nespoteřebuje zbývající palivo v karburátoru.

Povšimněte si: Pokud jste přidali stabilizátor, nevyprazdňujte palivovou nádrž ani karburátor.

- Vyměňte svíčky a do každého válce nalijte asi polévkovou lžici motorového oleje. Ručně otočte hřídeli motoru, aby se olej rozprostřel ve válci a instalujte zpět svíčky.
- Promažte všechny maznice, spoje a osy.
- Výrobek skladujte na čistém a suchém místě a jako dodatečnou ochranu jej přikryjte.
- U prodejce je k dostání kryt na ochranu výrobku během skladování a přepravy.

Likvidace

- Chemikálie mohou být nebezpečné a nesmí být vypouštěny do půdy. Vždy odevzdejte použité chemikálie v servisním středisku nebo příslušném sběrném místě.
- Když je výrobek opotřebený, odvezte jej prodejci nebo do příslušného sběrného místa.
- Olej, olejové filtry, palivo a baterie mohou mít negativní vliv na životní prostředí. Dodržujte místní požadavky ohledně recyklace a platné předpisy.
- Nelikvidujte baterii v rámci domovního odpadu.
- Odešlete baterii do servisu Husqvarna nebo ji odevzdejte ve sběrném místě jako použitou baterii.

Technické údaje

Technické údaje

	R 214	R 214C
Rozměry		
Délka bez žacího ústrojí, mm	1942	1942
Šířka bez žacího ústrojí, mm	883	883
Délka včetně žacího ústrojí ²⁷ , mm	2227	2227
Šířka včetně žacího ústrojí ²⁸ , mm	994	994
Výška, mm	1131	1131
Hmotnost bez žacího ústrojí, s prázdnou nádrží, kg	192	192
Hmotnost s žacím ústrojím ²⁹ , s prázdnou nádrží, kg	228	228
Rozvor, mm	887	887
Rozchod kol, přední, mm	712	712
Rozchod kol, zadní, mm	627	627
Rozměry pneumatik	16,5 × 6,0 × 8	16,5 × 6,0 × 8
Tlak v pneumatikách, zadní – přední, kPa/bar	60 / 0,6	60 / 0,6
Max. sklon, stupně	10	10
Motor		
Značka/model	Husqvarna / HS 452AE	Husqvarna / HS 413AE
Jmenovitý výkon motoru, kW ³⁰	9,5	8,4
Zdvihový objem, cm ³	452	413
Max. otáčky motoru, ot/min	3000 ± 100	3000 ± 100
Max. rychlost jízdy vpřed, km/h	9	9
Max. rychlost couvání, km/h	6	6
Palivo, min. oktanové číslo	91	91
Objem nádrže, litry	12	12
Olej	Třída SF, SG, SH nebo SJ SAE40, SAE30, SAE10W-30, SAE10W-40 nebo SAE5W-20	Třída SF, SG, SH nebo SJ SAE40, SAE30, SAE10W-30, SAE10W-40 nebo SAE5W-20
Objem oleje včetně filtru, litry	1,1	1,1

²⁷ Měřeno se žacím ústrojím Combi 94

²⁸ Měřeno se žacím ústrojím Combi 94

²⁹ Měřeno se žacím ústrojím Combi 94

³⁰ Uvedený jmenovitý výkon motoru je průměrný čistý výkon (při specifikovaných ot/min) typického motoru pro model motoru měřený podle normy SAE J1349/ISO1585. Sériově vyráběné motory se od této hodnoty mohou lišit. Skutečný výstupní výkon motoru instalovaného na konečném výrobku závisí na provozních otáčkách, povětrnostních podmínkách a dalších hodnotách.

	R 214	R 214C
Objem oleje bez filtru, litry	1	1
Startér	Elektrický startér 12 V	Elektrický startér 12 V
Převodovka		
Značka	Tuff Torq	Tuff Torq
Model	K46H	K46H
Olej, třída SF-CC	SAE 10W/40	SAE 10W/40
Objem oleje, l	2,1	2,1
Elektrický systém		
Typ	12 V, záporné uzemnění	12 V, záporné uzemnění
Baterie	12 V, 24 Ah	12 V, 24 Ah
Zapalovací svíčka	HQT-9	HQT-9
Elektrodová vzdálenost, mm	0,75	0,75
Emise hluku³¹		
Hladina akustického výkonu, změřená dB(A)	99	98
Hladina akustického výkonu, zaručená dB(A)	100	99
Hladiny hluku³²		
Hladina akustického tlaku na sluch obsluhy, dB(A)	86	84
Úroveň vibrací³³		
Hladina vibrací na volant, m/s ²	2,1	2,1
Hladina vibrací v sedadle, m/s ²	0,6	0,5
Žací ústrojí		
Typ	Combi 94	Combi 94
	Combi 103	

Žací ústrojí	Combi 94	Combi 103
Šířka sečení, mm	940	1030
Výška sečení, 10 poloh, mm	25–75	25–75
Hmotnost, kg	36	44
NŮŽ		

³¹ Emise hluku do okolního prostředí měřené jako akustický výkon (L_{WA}) v souladu se směrnicí 2000/14/ES.

³² Hladina akustického tlaku měřená podle normy EN ISO 5395. Uváděná data pro hladinu akustického tlaku mají typickou statistickou odchylku (standardní odchylku) 1,2 dB(A).

³³ Hladina vibrací měřená podle normy EN ISO 5395. Uváděná data pro hladinu vibrací mají typickou statistickou odchylku (standardní odchylku) 0,2 m/s² (volant) a 0,8 m/s² (sedadlo).

Žací ústrojí	Combi 94	Combi 103
Délka nože, mm	358	388
Objednáací číslo	579 65 25-10	504 18 82-10



VÝSTRAHA: Použití žacího ústrojí, které není schváleno pro tento výrobek, může způsobit odmrštění předmětů vysokou rychlostí a vážné zranění. Používejte pouze typy žacího ústrojí předepsané v tomto návodu.

Kontrolní body	
Rovnoběžnost žacího ústrojí s výškou sečení v poloze 1	2–4 mm
Ovládání výšky sečení v poloze 1	25 ± 2 mm
Vzdálenost mezi držákem a hnacím řemenem	3–6 mm
Vzdálenost mezi ramenem páky napínače řemene a vodítkem řemene, odpojené žací ústrojí	17 ± 5 mm

Vůle	
Lanko brzdy	1 mm
Lanko pedálů hydrostatické převodovky	0 mm

Servis

Servis

Nechte provést roční kontrolu v autorizovaném servisu, aby bylo zajištěno, že bude výrobek fungovat bezpečně a bude v nejlepším stavu během sezóny, kdy se výrobek nejvíce používá. Nejlepší čas pro servis a generální opravu výrobku je období, kdy se výrobek málo používá.

Při zasílání objednávky na náhradní díly poskytněte informace o roku nákupu, modelu, typu a výrobním čísle.

Vždy používejte pouze originální náhradní díly.

Prohlášení o shodě

Prohlášení o shodě EU

Společnost **Husqvarna AB**, SE-561 82 Huskvarna,
Švédsko, tel.: +46-36-146500, na svou výhradní
odpovědnost prohlašuje, že výrobek:

Popis	Sekačka na trávu se sedící obsluhou
Značka	Husqvarna
Typ/Model	R 214, R 214C
Identifikace	Výrobní čísla od roku 2022 a dále

je zcela ve shodě s následujícími směrnici a předpisy
EU:

Směrnice/předpis	Popis
2006/42/ES	„o strojních zařízeních“
2014/30/EU	„o elektromagnetické kompatibilitě“
2000/14/ES	„týkající se emisí hluku do okolního prostředí“
2011/65/EU	„o omezení používání některých nebezpečných látek v elektrických a elektronických zařízeních“

a že byly použity následující normy nebo technické
specifikace: EN ISO 5395-1:2013/A1:2018, EN ISO
5395-3:2013/A1:2017/A2:2018, EN ISO14982:2009, EN
ISO 12100:2010, EN IEC 63000:2018.

Oznámený subjekt: 0404, RISE SMP Svensk
Maskinprovning AB, Box 4053, SE-904 03 Umeå,
Sweden obdržel osvědčení o shodě se směrnicí rady
2000/14/ES, postup posouzení shody: Dodatek VI.

Informace o emisích hluku najdete v části *Technické
údaje na strani 96*.

Huskvarna, 2022-09-14



Claes Losdal, Development Manager/Garden Products
(ředitel vývoje zahradního sortimentu), Husqvarna AB

Osoba odpovědná za technickou dokumentaci



Obsah

Úvod.....	100	Riešenie problémov.....	125
Bezpečnosť.....	104	Preprava, skladovanie a likvidácia.....	127
Montáž.....	109	Technické údaje.....	129
Prevádzka.....	110	Servis.....	131
Údržba.....	114	Vyhlasenie o zhode.....	132

Úvod

Kontrola pred dodaním a čísla produktu

Poznámka: Tento produkt bol skontrolovaný pred dodaním. Uistite sa, že vám váš predajca poskytol podpísanú kópiu dokladu o kontrole pred dodaním.

Kontaktné údaje servisného zástupcu:	
Tento návod na obsluhu patrí k produktu s produktovým číslom/výrobným číslom:	
	/
Motor:	
Prevodovka:	

Popis výrobku

Tento výrobok je kosačka na trávnu so sediacou obsluhou. Pedále jazdy dopredu a dozadu umožňujú obsluhu plynule regulovať rýchlosť. Produkt sa používa s kosiacim zariadením typu 2 v 1 s mulčovacou zarážkou.

Plánované použitie

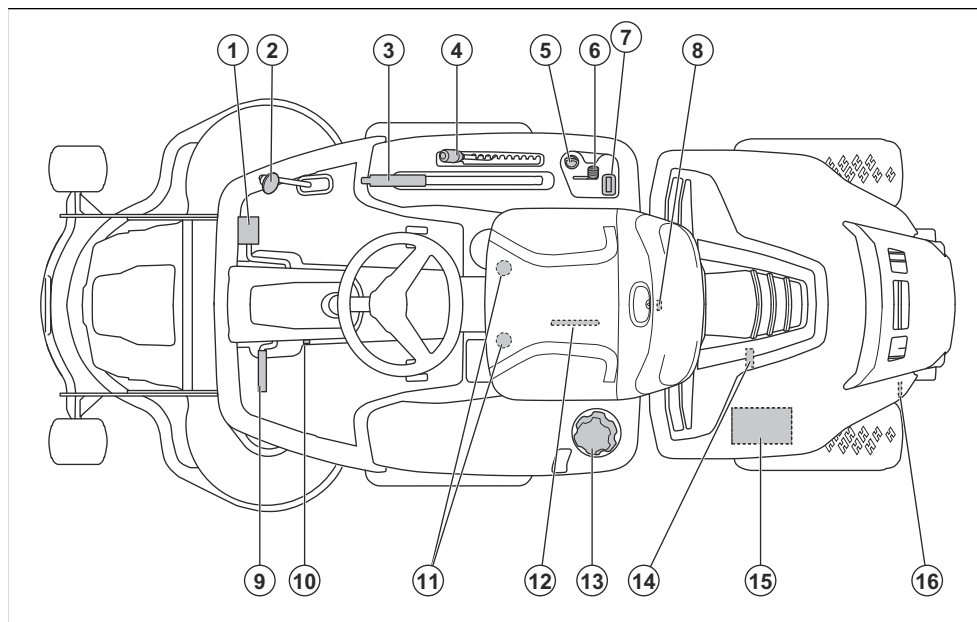
Tento produkt má slúžiť na kosenie trávy na otvorenom a rovnom povrchu v obytných oblastiach a záhradách.

Ak chcete produkt používať na iné účely, pripojte voliteľné príslušenstvo. Ďalšie informácie o dostupnom príslušenstve získate od predajcu produktov spoločnosti Husqvarna.

Poistite si svoj produkt

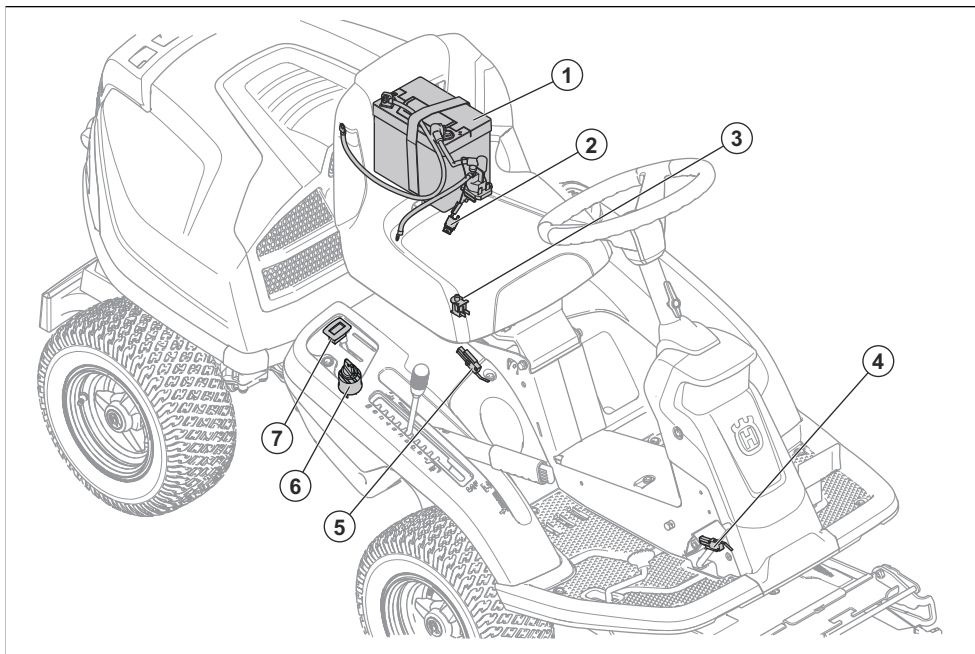
Zabezpečte si poisťovňu na svoj nový produkt. V prípade otázok sa obráťte na svoju poisťovňu. Odporúčame komplexné poistenie, ktoré zahŕňa tretie strany, požiar, poškodenie, odcudzenie a zodpovednosť.

Prehľad výrobku



- | | |
|--|--|
| 1. Pedál jazdy dopredu | 9. Pedál parkovacej brzdy |
| 2. Pedál jazdy dozadu | 10. Poistné tlačidlo pre parkováciu brzdu |
| 3. Zdvíhacia páka pre kosiace zariadenie | 11. Nastavenie sedadla |
| 4. Páka výšky rezu | 12. Typový štítok so snímateľnými kódmi |
| 5. Zámok zapalovania | 13. Uzáver palivovej nádrže |
| 6. Ovládanie plynu | 14. Zátka na vypustenie oleja |
| 7. Počítadlo hodín | 15. Akumulátor |
| 8. Zámok krytu motora | 16. Páka na aktiváciu alebo deaktiváciu pohonu |

Prehľad elektrického systému



1. Batéria
2. Hlavná poistka
3. Kontrola prítomnosti operátora (OPC)
4. Mikrospínač, parkovacia brzda
5. Bezpečnostný vypínač pre zdvihadcu páku
6. Zámka zapalovania

Husqvarna Connect

Návod na obsluhu a ďalšie informácie o produkte nájdete v aplikácii Husqvarna Connect. Husqvarna Connect je bezplatná aplikácia pre mobilné zariadenia. Pozrite si časť *Ak chcete začať*, použite Husqvarna Connect na strane 110.

Kontrola prítomnosti operátora (OPC)

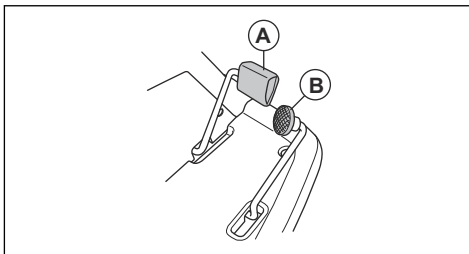
OPC sa aktivuje, keď sa operátor zdvihne zo sedadla. Motor a pohon čepele sa zastavia, ak sú čepele aktivované alebo nie je zatiahnutá parkovacia brzda. Pozrite si časť *Podmienky na spustenie* na strane 106.

Počítadlo hodín

Počítadlo hodín znázorňuje počet hodín chodu motora. Čas aktivovaného zapalovania bez chodu motora sa nemeria. Posledná číslica zobrazuje desatiny hodiny (6 minút).

Pedále na jazdu dopredu a dozadu

Rýchlosť sa pozvoľna reguluje 2 pedálmi. Ľavý pedál (A) sa používa na jazdu dopredu a pravý pedál (B) sa používa na jazdu dozadu. Po uvoľnení pedálov sa výrobok zastaví.



Kosiace zariadenie

Pre tento produkt sú určené kosiace zariadenia Combi s jednotkou BioClip. Jednotka BioClip seká trávu tak, že sa dá použiť ako hnojivo. Kosiace zariadenia Combi možno používať aj bez jednotky BioClip. Bez jednotky BioClip kosačka trávu odhadzuje dozadu.

Symbyly na výrobku



UPOZORNENIE: Neopatrné a nesprávne používanie kosačky môže viesť k vážnemu alebo smrteľnému poraneniu obsluhy alebo iných osôb.



Skôr než začnete produkt používať, pozorne si prečítajte návod na obsluhu a dôsledne sa oboznámte s pokynmi.



Rotujúce nože. Nepribližujte sa časťami tela.



Upozornenie: rotujúce diely. Nepribližujte sa časťami tela.



Dávajte pozor na vymrštené predmety a spätné nárazy.



Produkt nikdy nepoužívajte, ak sú v blízkosti osoby, najmä deti, alebo zvieratá.



Pred tým a počas toho, ako s produktom budete cúvať, pozrite sa za seba.



Nikdy nekoste trávu naprieč svahom. Nekoste trávu na svahoch so sklonom viac ako 10°. V časti *Kosenie trávy na svahoch na strane 107*.



Na produkte alebo vybavení nikdy nevozte pasažierov.



Jazda dopredu.



Neutrál.



Jazda dozadu.



Parkovacia brzda.



Tento výrobok je v súlade s príslušnými smernicami EÚ.



Tento výrobok je v súlade s príslušnými právnymi predpismi Spojeného kráľovstva.



Označenie týkajúce sa emisie hluku do okolia podľa smerníc a nariadení EÚ a UK a legislatívy v štáte New South Wales „Protection of the Environment Operations (Noise Control) Regulation 2017“ (Nariadenie o ochrane životného prostredia pri prevádzke (kontrola hluku) z roku 2017). Garantovaná hladina akustického výkonu produktu je uvedená v *Technické údaje na strane 129* a na štítku.



Vždy používajte schválené chrániče sluchu.



Zastavte motor.



Naštartujte motor.



Otáčky motora – vysoké.



Otáčky motora – nízke.



Benzínová.



Maximálny objem etanolu 10 %.



Výška kosenia.



Servisná poloha páky výšky rezu.



Nože sú aktivované.



Nože sú deaktivované.



Transportná poloha pre kosiace zariadenie.



Prevádzková poloha kosiaceho zariadenia.



Aktivácia a deaktivácia pohonného systému.



Hladina oleja.



Snímateľný kód

rrrtb00x

Výkonový štítek zobrazuje výrobné číslo. **yyyy** je rok výroby a **ww** je týždeň výroby.

Poznámka: Ostatné symboly/emblémy na výrobku odkazujú na požiadavky certifikácie pre niektoré komerčné oblasti.

Emisie Euro V



VÝSTRAHA: Nepovolená manipulácia s motorom ruší platnosť typového schválenia tohto výrobku pre EÚ.

Zodpovednosť za výrobok

V súlade s právnymi predpismi upravujúcimi zodpovednosť za výrobok nenesieme zodpovednosť za škody spôsobené našim výrobkom v dôsledku:

- nesprávne vykonanej opravy výrobku,
- opravy výrobku, pri ktorej neboli použité diely od výrobcu alebo diely schválené výrobcom,
- používania príslušenstva od iného výrobcu alebo príslušenstva, ktoré nie je schválené výrobcom,
- opravy výrobku, ktoré neboli vykonané v schválenom servisnom stredisku alebo schválenými kompetentnými osobami.

Bezpečnosť

Bezpečnostné definície

Výstrahy, upozornenia a poznámky slúžia na zdôraznenie mimoriadne dôležitých častí návodu.



VÝSTRAHA: Používa sa, ak pre obsluhu alebo osoby v okolí existuje nebezpečenstvo poranenia alebo smrti v prípade nedodržania pokynov v návode.



VAROVANIE: Používa sa, ak hrozí nebezpečenstvo poškodenia produktu, iných materiálov alebo okolitej oblasti v prípade nedodržania pokynov v návode.

Poznámka: Používa sa na poskytnutie informácií nad rámec nevyhnutných informácií v danej situácii.

Všeobecné bezpečnostné pokyny



VÝSTRAHA: Tento produkt dokáže odseknuť ruky alebo nohy a odhadzovať predmety. V prípade nedodržania bezpečnostných pokynov hrozí vážne poranenie alebo usmrtienie.



VÝSTRAHA: Ak je poškodené kosiace zariadenie, prestaňte produkt používať. Poškodené kosiace zariadenie môže odhadzovať predmety a spôsobiť vážne poranenie alebo usmrtienie. Poškodené čepele bezodkladne vymeňte.



VÝSTRAHA: Tento produkt vytvára počas prevádzky elektromagnetické pole. Toto pole môže za určitých okolností spôsobovať rušenie aktívnych alebo pasívnych implantovaných lekárskeho prístrojov. Na zníženie rizika vážneho alebo smrteľného zranenia odporúčame, aby sa osoby s implantovanými lekárskeho prístrojmi poradili so svojim lekárom a výrobcom pomôcky ešte pred použitím tohto produktu.

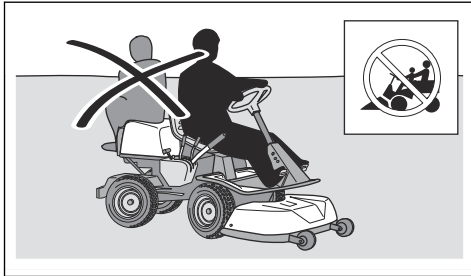


VÝSTRAHA: Skôr než budete používať produkt, prečítajte si nasledujúce výstrahy.

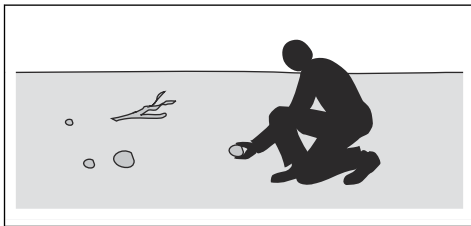
- Vždy zachovávajúte opatnosť a riadte sa zdravým úsudkom. Vyvarujte sa každej situácie, ktorá podľa vás presahuje vaše možnosti. Ak si po prečítaní návodu na obsluhu nie ste istí prevádzkovými

postupmi, pred pokračovaním sa poraďte s odborníkom.

- Pred spustením produktu si pozorne prečítajte návod na obsluhu a pokyny na produkte a uistite sa, že im rozumiete.
- Naučte sa používať produkt a jeho ovládacie prvky bezpečne a naučte sa, ako produkt rýchlo zastaviť.
- Naučte sa rozpoznávať bezpečnostné štítky.
- Produkt udržiajte čistý, aby boli nápisy a nálepky jasne čitateľné.
- Myslite na to, že operátor bude zodpovedný za nehody zahŕňajúce iné osoby alebo ich majetok.
- Neprepravujte cestujúcich. Produkt môže používať len jedna osoba.



- Nenechajte produkt bez dozoru, kým je motor zapnutý. Vždy pred ponechaním produktu bez dozoru zastavte čepce, aktivujte parkovaciu brzdu, vypnite motor a vytiahnite kľúč zapalovania.
- Produkt používajte iba za denného svetla alebo pri dobrom osvetlení. Produkt udržiavajte v bezpečnej vzdialenosti od jám alebo iných terénnych nerovností. Dávajte pozor na možné riziká.
- Produkt nepoužívajte počas nepriaznivých poveternostných podmienok, napríklad v hmle, v daždi, na vlhkých alebo mokrych miestach, v silnom vetre, v silnom mraze, pri riziku blesku atď.
- Vyhľadajte a označte kamene a iné pevné predmety, aby ste sa vyhli kolízii.
- Oblasť vyčistite od kameňov, hračiek, drôtov a iných predmetov, ktoré môžu byť zachytené nožmi a vymrštené do okolia.



- Nenechajte deti a osoby, ktoré nemajú oprávnenie na používanie, používať produkt alebo vykonávať jeho servis. Vek používateľa môžu stanovovať miestne zákony.

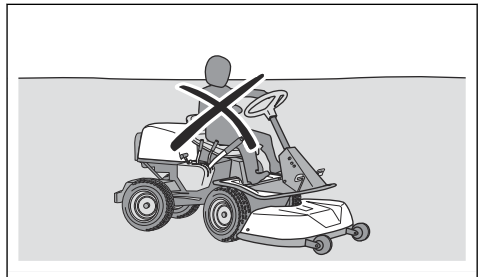
- Pri štartovaní motora, aktivácii pohonu alebo pri pohybaní sa s produktom sa uistite, že sa v blízkosti produktu nenachádzajú ďalšie osoby.
- Počas kosenia pri ceste alebo jazde cez cestu dávajte pozor na premávku.
- Produkt nepoužívajte pri únave, po požití alkoholu, drog, liekov alebo čohokoľvek iného, čo môže viesť k zníženiu zrakových schopností, pozornosti, koordinácie alebo schopnosti úsudku.
- Produkt vždy parkujte na vodorovnom povrchu a s vypnutým motorom.

Bezpečnostné pokyny týkajúce sa detí



VÝSTRAHA: Skôr než budete používať produkt, prečítajte si nasledujúce výstrahy.

- Ak nebudete dávať pozor na deti v blízkosti produktu, môže dôjsť k vážnym nehodám. Deti môže priťahovať stroj a kosenie. Je pravdepodobné, že deti nebudú stáť tam, kde ste ich naposledy videli.
- Zabezpečte, aby sa deti nachádzali mimo oblasti, ktorá sa kosí. Deťom zaistite zodpovedný dozor dospelé osoby.
- Zachovávajte ostražitosť a vypnite produkt, ak deti vkročia do pracovnej oblasti. Mimoriadnu opatrosť zachovávajte v blízkosti rohov, kríkov, stromov alebo iných objektov, ktoré vám bránia vo výhlade.
- Pred cúvaním s produktom a počas neho sa pozerajte za seba a dole, aby ste sa uistili, že sa v blízkosti stroja nenachádzajú malé deti.
- Nedovoľte deťom vozit' sa s vami. Môžu spadnúť a vážne sa poraniť alebo môžu brániť bezpečnému manévrovaniu s produktom.
- Nenechajte deti používať produkt.



Bezpečnostné pokyny pre prevádzku



VÝSTRAHA: Nedotýkajte sa výfukového systému počas prevádzky alebo bezprostredne po nej. Motor a výfukový systém sa počas prevádzky veľmi rozhorúčia. Riziko popálenín, požiaru a poškodenia majetku alebo okolia. Pri obsluhovaní produktu sa držte ďalej od kríkov a iných predmetov.



VÝSTRAHA: Skôr než budete používať produkt, prečítajte si nasledujúce výstrahy.

- Pred cúvaním a počas cúvania sa vždy pozerajte dole a za seba. Dávajte pozor na veľké a malé prekážky.
- Pred jazdou do zákruty znížte rýchlosť.
- Pri prechádzaní cez plochy, ktoré nekosit, majte čepele zastavené.



VAROVANIE: Skôr než budete používať produkt, prečítajte si nasledujúce upozornenia.

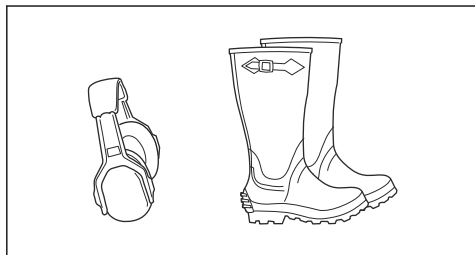
- Skôr než začnete produkt používať, odstráňte z nasávania studeného vzduchu motora trávu a nečistoty. Keď je nasávanie studeného vzduchu upchaté, hrozí riziko poškodenia motora.
- Okolo skál a väčších predmetov prechádzajte opatrne a dávajte pozor, aby ich čepele nezasiahli.
- S produktom neprechádzajte cez predmety. Ak s produktom prejdete cez nejaký predmet alebo ním do nejakého predmetu narazíte, zastavte a skontrolujte produkt a kosiace zariadenie. Pred opätovným naštartovaním vykonajte potrebné opravy.

Osobné ochranné prostriedky



VÝSTRAHA: Skôr než budete používať produkt, prečítajte si nasledujúce výstrahy.

- Pri používaní produktu používajte schválené osobné ochranné prostriedky. Osobné ochranné prostriedky nedokážu úplne vylúčiť riziko, ale môžu znížiť vážnosť zranenia v prípade nehody. Váš predajca vám pomôže pri výbere správnych prostriedkov.
- Vždy používajte schválené chrániče sluchu. Dlhodobé vystavenie hluku môže spôsobiť trvalé poškodenie sluchu.
- Vždy používajte ochranné topánky alebo inú ochrannú obuv. Odporúčame oceleové špičky. Produkt nepoužívajte naboso.



- Keď je to potrebné, používajte rukavice: napríklad pri montáži, kontrole alebo čistení rezného zariadenia.

- Nenoste voľné oblečenie, šperky ani iné predmety, ktoré sa môžu zachytiť v pohyblivých častiach.
- Majte poruke vybavenie prvej pomoci a hasiaci prístroj.

Bezpečnostné zariadenia na výrobku



VÝSTRAHA: Skôr než budete používať produkt, prečítajte si nasledujúce výstrahy.

- Nepoužívajte produkt, ktorý má chybné bezpečnostné zariadenia. Pravidelne kontrolujte bezpečnostné zariadenia. Ak sú bezpečnostné zariadenia chybné, obráťte sa na servisného zástupcu spoločnosti Husqvarna.
- Bezpečnostné zariadenia neupravujte. Nepoužívajte produkt, ak ochranné dosky, ochranné kryty, bezpečnostné vypínače alebo iné ochranné zariadenia nie sú nainštalované alebo ak sú chybné.

Vykonanie kontroly zámku zapalovania

- Naštartujte a vypnite motor na vykonanie kontroly zámku zapalovania. Pozrite si časť *Štartovanie motora na strane 112* a *Zastavenie motora na strane 113*.
- Skontrolujte, či sa motor naštartuje, keď otočíte kľúč zapalovania do polohy START.
- Skontrolujte, či sa motor okamžite vypne, keď otočíte kľúč zapalovania do polohy STOP.

Podmienky na spustenie

Na spustenie motora je potrebné splniť nasledovné podmienky:

- Kosiace zariadenie je zdvihnuté a parkovacia brzda je zatiahnutá.

Motor sa musí zastaviť v týchto situáciách:

- Kosiace zariadenie je spustené a operátor sa zdvihne zo sedadla.
- Kosiace zariadenie je v zdvihnutej polohe, parkovacia brzda nie je zatiahnutá a operátor sa zdvihne zo sedadla.

Pokúste sa naštartovať motor bez jednej z uvedených podmienok. Zmeňte podmienky a skúste znova. Túto kontrolu vykonávajte každý deň.

Kontrola pedála jazdy dopredu a pedála jazdy dozadu

1. Zapnite výrobok.
2. Skontrolujte, či nie sú pedál jazdy dopredu a pedál jazdy dozadu zablokované a či sa môžu voľne pohybovať.
3. Opatrným stlačením pedála jazdy dopredu sa pohnite dopredu.
4. Uvoľnite pedál jazdy dopredu na zabrzdzenie. Keď sa pedál jazdy dopredu uvoľní, musia sa aktivovať brzdy.

Poznámka: Výrobok je vybavený automatickou brzdou, ktorá brzdí, keď sa pedále uvoľnia. Ak potrebujete väčšiu brzdnú silu pri znižovaní rýchlosti, stlačte druhý pedál.

5. Rovnaký postup zopakujte pre pedál jazdy dozadu.
6. Uistite sa, že sa produkt nehýbe, ak sa nepoužívajú pedále na jazdu dopredu a dozadu.

Parkovacia brzda



VÝSTRAHA: Ak parkovacia brzda nefunguje, produkt sa môže začať pohybovať a môže spôsobiť poranenie alebo poškodenie. Dbajte na to, aby sa vykonávala pravidelná kontrola a nastavenie parkovacej brzdy.

Pozrite si časť *Kontrola parkovacej brzdy na strane 117.*

Tlmič výfuku

Tlmič výfuku slúži na udržovanie minimálnej hladiny hluku a na smerovanie výfukových plynov smerom od operátora.

Nepoužívajte produkt, ak tlmič výfuku chýba alebo je poškodený. Poškodený tlmič výfuku zvyšuje hladinu hluku a riziko požiaru.



VÝSTRAHA: Tlmič výfuku je veľmi horúci počas prevádzky, po nej a tiež počas behu motora na voľnobeh. Zachovávajte opatnosť v okolí horľavých materiálov alebo výparov, aby ste nespôsobili požiar.

Kontrola tlmiča výfuku

- Pravidelne kontrolujte, či je tlmič výfuku správne pripevnený a či nie je poškodený.

Ochranné kryty

Chýbajúce alebo poškodené ochranné kryty zvyšujú nebezpečenstvo poranenia pohybujúcimi sa dielmi a na horúcich povrchoch. Skôr než budete produkt používať, skontrolujte ochranné kryty. Presvedčte sa, či sú ochranné kryty správne nainštalované a či nie sú prasknuté alebo inak poškodené. Poškodené kryty vymeňte.

Kosenie trávy na svahoch

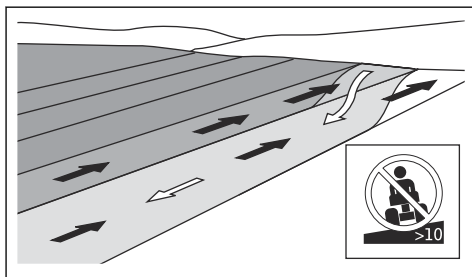


VÝSTRAHA: Skôr než budete používať produkt, prečítajte si nasledujúce výstrahy.

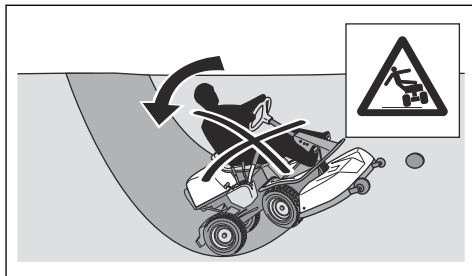
- Pri kosení trávy na svahoch existuje vyššie riziko straty kontroly nad produktom a jeho prevrátenia. To môže spôsobiť vážne poranenie alebo usmrtenie. Na každom svahu je nutné kosiť opatrne. Ak na svahu

nemôžete cúvať alebo ak sa necítite bezpečne, svah nekoste.

- Odstráňte kamene, konáre a iné prekážky.
- Pohybujte sa hore a dole svahom, nie z jednej strany na druhú.
- Nejazdite dole svahom, keď je kosiacie zariadenie zdvihnuté.
- Produkt nepoužívajte na svahoch so sklonom viac ako 10°.



- Nepohýňajte sa ani nezastavujte na svahu.
- Na svahoch sa pohybujte plynulo a pomaly.
- Nemeňte náhle rýchlosť ani smer.
- Nezatačajte viac, ako je nevyhnutné. Pri jazde dole svahom zatačajte pomaly a plynule. Jazdite nízkou rýchlosťou. Volant otáčajte opatrne.
- Dávajte pozor na brázdy, diery a hrbole a nejazdite cez ne. Na nerovnom podklade existuje vyššie riziko prevrátenia produktu. Vysoká tráva môže zakrývať prekážky.
- Nekoste trávu v blízkosti zrázov, priekop ani brehov. Ak by sa jedno z kolies dostalo za okraj prudkého zrázu alebo jamy alebo ak by sa okraj zosunul, produkt by sa mohol náhle prevrátiť. Ak produkt spadne do vody, hrozí nebezpečenstvo utopenia.



- Nekoste mokrú trávu. Je klzká, pneumatiky môžu stratiť príľnavosť a produkt sa môže začať kĺzať.
- Nedávajte chodidlo na zem na zvýšenie stability produktu.
- Ak je k produktu pripojené príslušenstvo alebo iné predmety, pre ktoré je jeho stabilita znížená, jazdite veľmi opatrne.

- Ak chcete dosiahnuť vyššiu stabilitu, pripojte závažia na kolesá. Ak potrebujete ďalšie informácie, obráťte sa na predajcu.

Bezpečnosť paliva



VÝSTRAHA: Pri manipulácii s palivom buďte opatrní. Je veľmi horľavé a môže spôsobiť vážne zranenia osôb alebo hmotné škody.



VÝSTRAHA: Skôr než budete používať produkt, prečítajte si nasledujúce výstrahy.

- Palivovú nádrž nedopĺňajte v interiéri.
- Benzín a benzínové výpary sú jedovaté a veľmi horľavé. Pri manipulácii s benzínom postupujte opatrne, aby nedošlo k zraneniu alebo požiaru.
- Nedávajte dolu uzáver palivovej nádrže a nedolievajte palivo, keď je motor spustený.
- Pred dotankovaním nechajte motor vychladnúť.
- Počas tankovania nefajčite.
- Netankujte v blízkosti iskier alebo otvoreného plameňa.
- Ak je palivový systém netesný, neštartujte motor, kým sa netesnosť neopravia.
- Netankujte nad odporúčaný objem paliva. Teplo z motora a slnka spôsobuje expanziu paliva a v prípade nadmerného objemu paliva v nádrži môže palivo pretiecť.
- Nenalievajte do nádrže príliš veľa paliva. Ak rozlejete palivo na produkt, poutierajte ho a nechajte ho odpariť, skôr než naštartujete motor. Ak vylejete palivo na odev, prezlečte sa.
- Palivo skladujte len v schválených nádobách.
- Produkt a palivo skladujte takým spôsobom, aby nehrozilo žiadne riziko, že unikajúce palivo alebo výpary môžu spôsobiť škody.
- Palivo vypúšťajte do schválenej nádoby vonku a mimo otvoreného ohňa.

Bezpečnosť akumulátora



VÝSTRAHA: Poškodený akumulátor môže spôsobiť výbuch a následne zranenie. Ak je akumulátor zdeformovaný alebo poškodený, obráťte sa na schváleného servisného zástupcu spoločnosti Husqvarna.



VÝSTRAHA: Skôr než budete používať produkt, prečítajte si nasledujúce výstrahy.

- V blízkosti akumulátora používajte ochranné okuliare.

- V blízkosti akumulátora nenoste hodinky, šperky ani iné kovové predmety.
- Akumulátor skladujte mimo dosahu detí.
- Akumulátor nabíjajte v priestoroch s dostatočným prúdením vzduchu.
- Pri nabíjaní akumulátora udržiavajte horľavé materiály v minimálnej vzdialenosti 1 m.
- Vymenené akumulátory zlikvidujte. Pozrite si kapitolu *Likvidácia na strane 127*.
- Z akumulátora môžu unikať výbušné plyny. V blízkosti akumulátora nefajčite. Akumulátor uchovávajte mimo dosahu otvorených plameňov a iskier.

Bezpečnostné pokyny pre údržbu



VÝSTRAHA: Produkt je ťažký a môže spôsobiť poranenie, hmotné škody alebo poškodenie okolitej oblasti. Nevykonávajte údržbu motora ani kosiaceho zariadenia, kým nie sú splnené nasledujúce podmienky:

- Motor je vypnutý.
- Produkt je zaparkovaný na rovnom povrchu.
- Parkovacia brzda je aktivovaná.
- Kľúč zapalovania je vytiahnutý.
- Kosiace zariadenie je deaktivované.
- Káble zapalovania sú odpojené od sviečok.



VÝSTRAHA: Výfukové plyny z motora obsahujú oxid uhoľnatý, plyn bez zápachu, ktorý je jedovatý a veľmi nebezpečný. Nepoužívajte výrobok v uzavretých priestoroch alebo priestoroch s nedostatočným odvetrávaním.



VÝSTRAHA: Skôr než budete používať produkt, prečítajte si nasledujúce výstrahy.

- V záujme najlepšej výkonnosti a bezpečnosti vykonávajte údržbu produktu pravidelne v súlade s plánom údržby. Pozrite si kapitolu *Plán údržby na strane 114*.
- Kontakt s elektrickým prúdom môže spôsobiť poranenia. Keď je motor naštartovaný, nedotýkajte sa káblov. Nevykonávajte test fungovania zapalovacieho systému prstami.
- Neštartujte motor, ak sú zložené ochranné kryty. Hrozí vysoké nebezpečenstvo poranenia pohybujúcimi sa alebo horúcimi dielmi.
- Pred vykonávaním údržby v motorovom priestore nechajte produkt vychladnúť.
- Čepele sú ostré a môžu spôsobiť rezné rany. Keď vykonávate práce na čepeliach, oviňte ich

ochranným materiálom alebo použite ochranné rukavice.

- Ak chcete vyčistiť kosiace zariadenie, vždy ho nastavte do servisnej polohy. Ak chcete získať prístup ku kosiacemu zariadeniu, produkt neparkujte blízko okraja obrubníka alebo svahu.



VAROVANIE: Skôr než budete používať produkt, prečítajte si nasledujúce upozornenia.

- Nepretáčajte motor, ak je odstránená zapaľovacia sviečka alebo kábel zapaľovania.

- Ubezpečte sa, že sú všetky matice a skrutky správne dotiahnuté a že je zariadenie v dobrom stave.
- Nemeňte nastavenia regulátorov. Ak sú otáčky motora príliš vysoké, môže dôjsť k poškodeniu súčastí produktu. Informácie o najvyšších prípustných otáčkach motora nájdete v časti *Technické údaje na strane 129*.
- Produkt bol schválený iba s vybavením dodávaným alebo odporúčaným výrobcom.

Montáž

Úvod

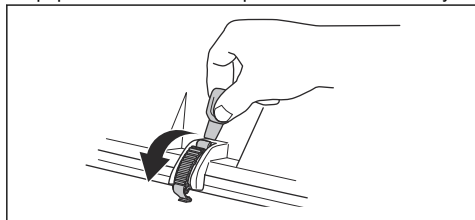


VÝSTRAHA: Napínacia pružina hnacieho remeňa sa môže zlomiť a spôsobiť zranenie. Pri pripájaní alebo skladaní kosiaceho zariadenia používajte ochranné okuliare.

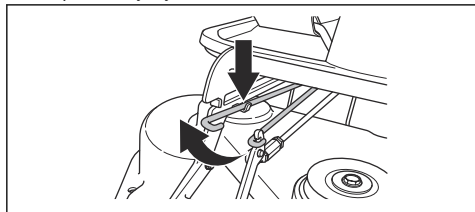
Pozorne si prečítajte pokyny na montáž v návode na používanie. Štítok na vnútornej strane predného krytu produktu tiež znázorňuje, ako pripojiť a zložiť kosiace zariadenie.

Odstránenie a pripevnenie kosiaceho zariadenia

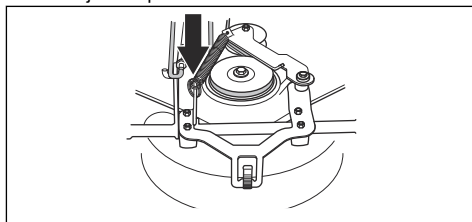
1. Zaparkujte s výrobkom na rovnom podklade.
2. Aktivujte parkovaciu brzdú.
3. Nastavte páku výšky rezu do servisnej polohy.
4. Uvoľníte sponu na prednom kryte pomocou nástroja pripevneného na kľúči zapaľovania a odstráňte kryt.



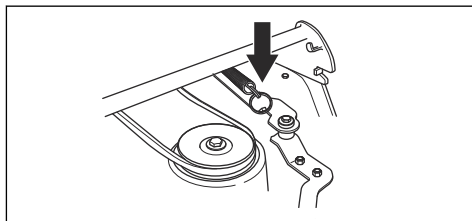
5. Nadvihnite poisťku výšky rezu a vložte ju do držiaka na poisťku výšky rezu.



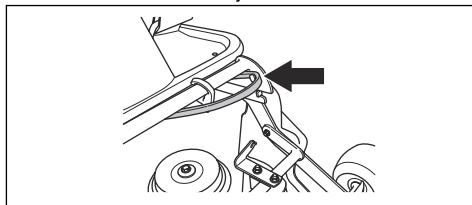
6. Potiahnite za oko pružiny, čím uvoľníte pružinu zaistujúcu napnutie hnacieho remeňa.



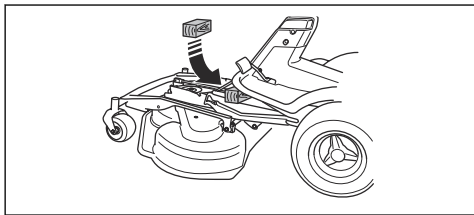
7. Oko pružiny prichyťte do držiaka na napínacom ramene hnacieho remeňa.



8. Zložte hnací remeň a dajte ho do držiaka remeňa.

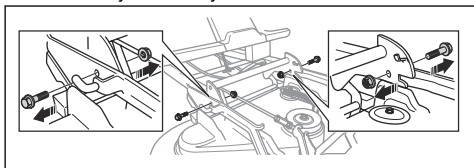


9. Medzi rám zariadenia a rám stroja zasuňte drevený kváder. Tým sa zaistí, že kosiace zariadenie po odmontovaní neodskočí dozadu.

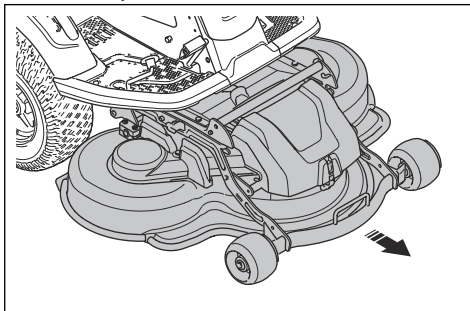


VÝSTRAHA: Počínajte si opatrne. Nebezpečenstvo poranenia – hrozí príviknutie ruky medzi rámom zariadenia a rámom stroja.

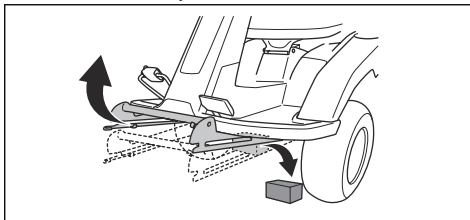
10. Odskrutkujte 2 skrutky na ráme zariadenia.



11. Podržte predný okraj kosiaceho zariadenia dvomi rukami a vytiahnite ho.



12. Odstráňte drevený blok.



13. Pri montáži kosiaceho zariadenia postupujte rovnako, ale v opačnom poradí.

Prevádzka

Úvod



VÝSTRAHA: Pred používaním výrobku si musíte prečítať kapitolu o bezpečnosti a porozumieť informáciám, ktoré sa v nej uvádzajú.

Ak chcete začať, použite Husqvarna Connect

1. Stiahnite si aplikáciu Husqvarna Connect do mobilného zariadenia.
2. Zaregistrujte sa v aplikácii Husqvarna Connect.
3. Ak chcete pripojiť a zaregistrovať produkt, postupujte podľa pokynov v aplikácii Husqvarna Connect.

Doplňanie paliva



VÝSTRAHA: Benzín je veľmi horľavý. Postupujte opatrne a tankujte vo vonkajších priestoroch, pozrite si časť *Bezpečnosť paliva na strane 108*.



VÝSTRAHA: Nepoužívajte palivovú nádrž ako podpornú oblasť.



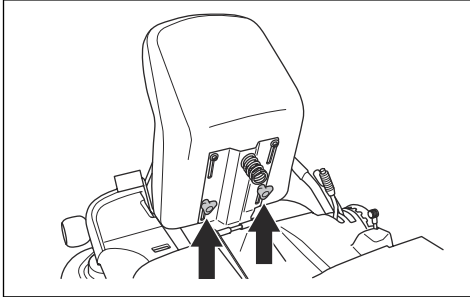
VAROVANIE: Nesprávny typ paliva môže poškodiť motor.

Motor používa benzín s minimálnym oktánovým číslom 91 RON (87 AKI), nemiesaný s olejom. Odporúčame používať biologicky odbúrateľný alkylátový benzín. Nepoužívajte benzín, ktorý obsahuje viac ako 10 % etanolu.

- Pred každým použitím skontrolujte množstvo paliva a v prípade potreby palivo doplňte.
- Palivovú nádrž nedopĺňajte úplne doplna. Hladina musí byť minimálne 2,5 cm od vrchu.

Nastavenie sedadla

Sedadlo možno nakloniť dopredu. Tiež sa dá posúvať pozdĺžne. Uvoľnite rukoväti pod sedadlom a nastavte ho dopredu alebo dozadu.

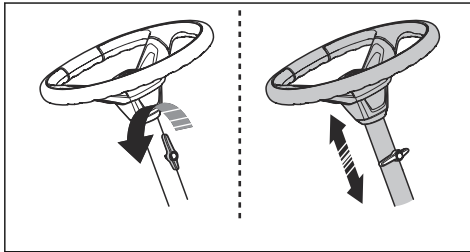


Nastavenie výšky volantu



VÝSTRAHA: Výšku volantu nenastavujte, keď je produkt v prevádzke.

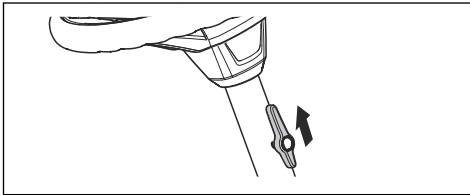
1. Pritiahnite upevňovací prvok otáčaním proti smeru hodinových ručičiek a uvoľnite ho.



2. Nastavte výšku volantu
3. Pritiahnite upevňovací prvok otáčaním v smere hodinových ručičiek.



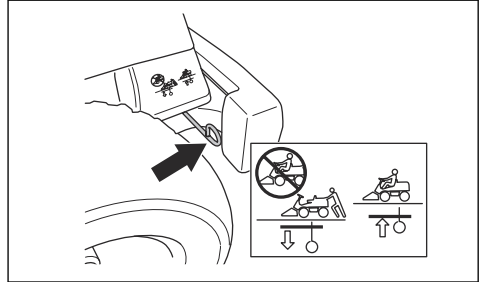
VAROVANIE: Uistite sa, že dlhý koniec upevňovacieho prvku smeruje nahor.



Aktivácia a deaktivácia pohonného systému

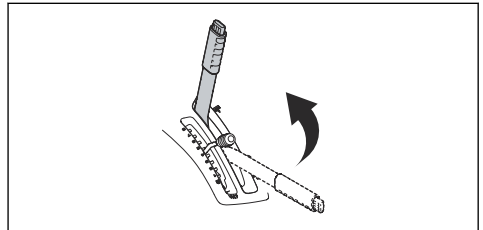
Ak chcete produkt presúvať s vypnutým motorom, pohonný systém musí byť deaktivovaný. Úplne vytiahnite páku pohonného systému na deaktiváciu pohonu na nápravu. Úplne zatlačte páku pohonného systému smerom dnu na aktiváciu pohonu na nápravu. Nepoužívajte stredné polohy.

Páka pohonného systému sa nachádza za ľavým zadným kolesom.

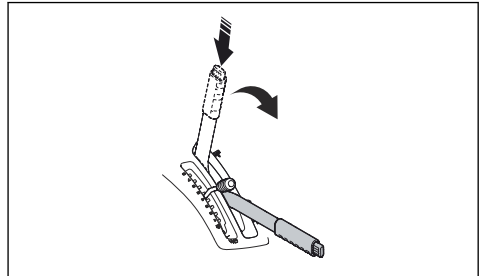


Zdvihnutie a spustenie kosiaceho zariadenia

Ak chcete zdvihnúť kosiace zariadenie do transportnej polohy, potiahnite zdvíhaciu páku dozadu. Ak je motor zapnutý, čepele sa automaticky prestanú otáčať.

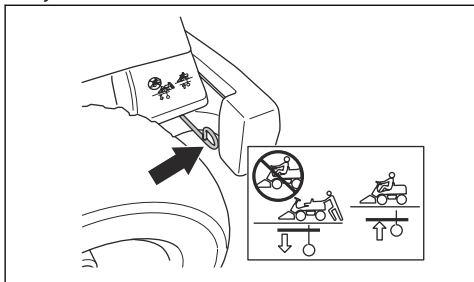


Na spustenie kosiaceho zariadenia do polohy kosenia stlačte poisťné tlačidlo a posuňte zdvíhaciu páku dopredu. Ak motor beží, čepele sa automaticky začnú otáčať.

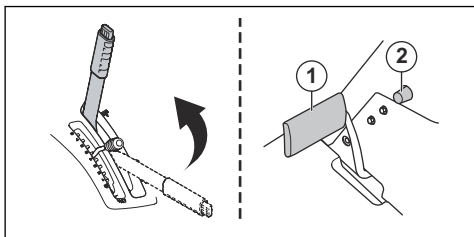


Štartovanie motora

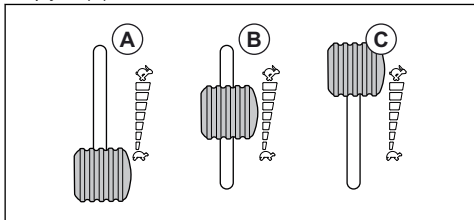
1. Skontrolujte, či je pohonný systém aktivovaný. Pozrite si časť *Aktivácia a deaktivácia pohonného systému na strane 111*.



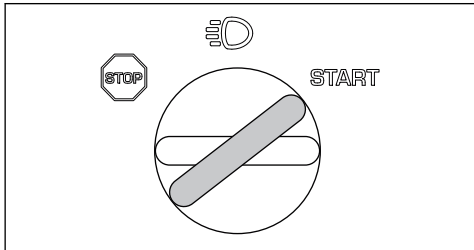
2. Zdvhnite kosiace zariadenie a zatiahnite parkovaciu brzdú.



3. Zatláčajte ovládanie plynu do polohy polovičného plynu (B).

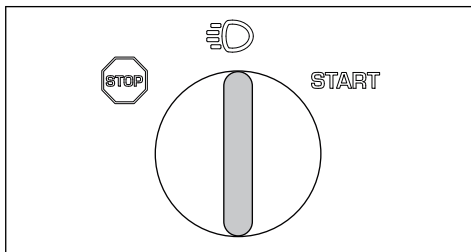


4. Otočte kľúč zapalovania do polohy štartovania.
5. Keď motor naštartuje, ihneď pusťte kľúč zapalovania späť do neutrálnej polohy.

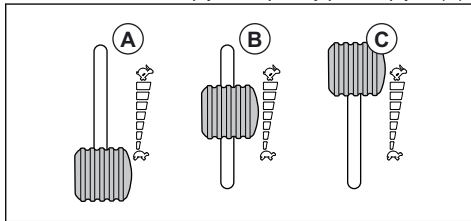


Poznámka: Štartér nenechávajte v prevádzke naraz na viac ako 5 sekúnd. Ak motor nenaštartuje, pred ďalším pokusom počkajte približne 15 sekúnd.

6. Otočte kľúč do polohy svetiel na rozsvietenie svetlometov.



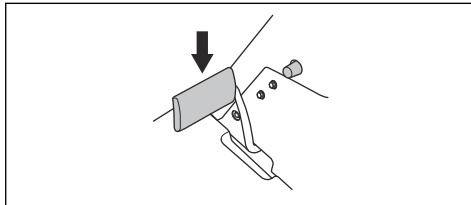
7. Kým motor vystavíte veľkej záťaži, nechajte ho 3 – 5 minút bežať na pol plynu (B).
8. Zatláčajte ovládanie plynu do polohy plného plynu (C).



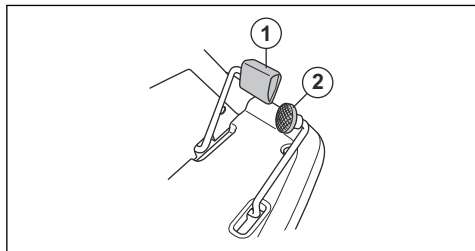
Poznámka: Aktivovaním čepeľí pri maximálnych otáčkach motora sa namáhajú hnacie remene. Plný plyn pridajte, až keď kosiace zariadenie spustíte do polohy kosenia.

Prevádzka produktu

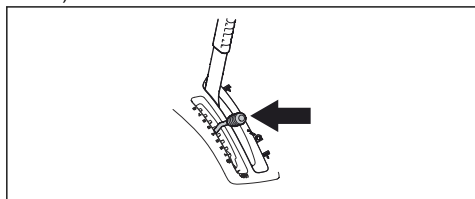
1. Naštartujte motor.
2. Stačte pedál parkovacej brzdy a potom ho uvoľnite, čím sa uvoľní parkovacia brzda.



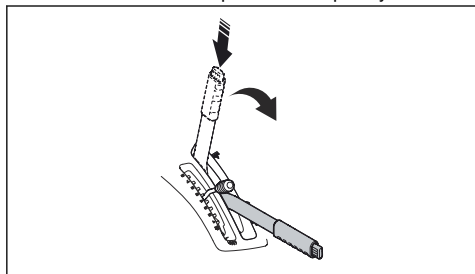
3. Opatrne stlačte jeden z rýchlostných pedálov. Čím viac stlačíte pedál, tým je rýchlosť vyššia. Pedál (1) sa používa na jazdu dopredu a pedál (2) na jazdu dozadu.



4. Brzdzenie sa dosahuje uvoľnením pedála.
5. Pomocou páky výšky rezu vyberte výšku rezu (1 – 10).

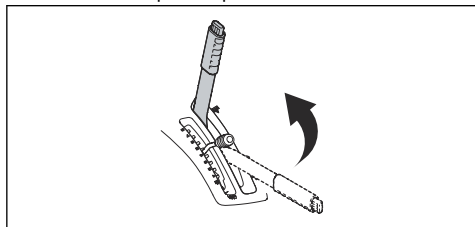


6. Stlačte poistné tlačidlo na zdvíhacej páke pre kosiace zariadenie a spustíte ho do polohy kosenia.

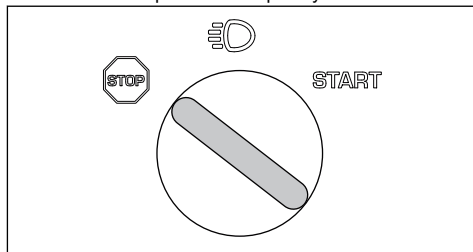


Zastavenie motora

1. Potiahnite zdvíhaciu páku pre kosiace zariadenie dozadu do zaistenej polohy, čím sa zdvihne kosiace zariadenie. Čepele sa prestanú otáčať.



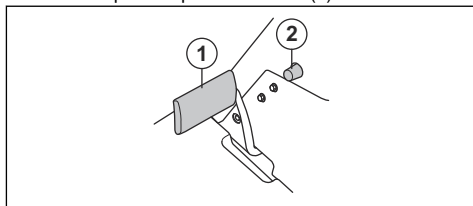
2. Otočte kľúč zapalovania do polohy STOP.



3. Keď sa produkt zastaví, zatiahnite parkovaciu brzdú.

Zatiahnutie a uvoľnenie parkovacej brzdy

1. Stlačte pedál parkovacej brzdy (1).
2. Stlačte a podržte poistné tlačidlo (2)



3. Držte tlačidlo stlačené a uvoľnite pedál parkovacej brzdy.
4. Na uvoľnenie parkovacej brzdy znova stlačte pedál parkovacej brzdy.

Zaistenie optimálnych výsledkov kosenia

- V záujme zachovania najlepšej výkonnosti vykonávajte údržbu výrobku pravidelne v súlade s plánom údržby. Pozrite si časť *Plán údržby na strane 114*.
- Nekoste mokrý trávnik. Keď je tráva mokrá, kosenie nemusí priniesť uspokojivý výsledok.
- Začnite vyššou výškou kosenia a postupne ju znižujte.
- Koste s čepeľami, ktoré sa otáčajú vysokou rýchlosťou (informácie o najvyšších prípustných otáčkach motora nájdete v časti *Technické údaje na strane 129*). Pohybujte sa s produktom dopredu nízkou rýchlosťou. Ak tráva nie je príliš vysoká a hustá, dobré výsledky kosenia dosiahnete aj pri vyššej rýchlosti.
- Koste trávnik s použitím nepravidelného vzoru.
- Ak chcete dosiahnuť najlepšie možné výsledky, trávu koste často a používajte pritom funkciu Bioclip®.

Údržba

Úvod

o bezpečnosti a porozumieť informáciám, ktoré sa v nej uvádzajú.



VÝSTRAHA: Pred vykonávaním akejkoľvek údržby si musíte prečítať kapitolu

Plán údržby

Prevádzka pred použitím
Skontrolujte, či neuniká palivo alebo olej.
Vyčistite výrobok. V časti <i>Čistenie výrobku na strane 116.</i>
Vyčistite vnútorný povrch krytu rezacej časti. V časti <i>Čistenie výrobku na strane 116.</i>
Vyčistite motor a tlmič výfuku. V časti <i>Čistenie motora a tlmiča výfuku na strane 116.</i>
Skontrolujte, či nie je upchaté nasávanie studeného vzduchu do motora. V časti <i>Čistenie nasávania studeného vzduchu motora na strane 116.</i>
Skontrolujte, či nie sú poškodené bezpečnostné zariadenia. V časti <i>Bezpečnostné zariadenia na výrobku na strane 106.</i>
Skontrolujte nože v kosiacom zariadení. V časti <i>Kontrola čepelí na strane 122.</i>
Prezrite a otestujte brzdy. V časti <i>Kontrola parkovacej brzdy na strane 117 a Kontrola pedála jazdy dopredu a pedála jazdy dozadu na strane 106.</i>
Skontrolujte hladinu motorového oleja. V časti <i>Kontrola hladiny motorového oleja na strane 123.</i>
Skontrolujte hladinu prevodového oleja. V časti <i>Kontrola hladiny prevodového oleja na strane 124.</i>
Skontrolujte lanká riadenia. V časti <i>Kontrola laniek riadenia na strane 117.</i>
Overte správnu funkčnosť diaľkového svetla a prevádzkového svetla (ak sú dostupné). V časti <i>Štartovanie motora na strane 112.</i>

X = Pokyny sa uvádzajú v tomto návode na obsluhu.

O = Pokyny sa neuvádzajú v tomto návode na obsluhu. Údržbu zverte schválenému servisnému zástupcovi.

Údržba	Prvý servis	Interval údržby v hodinách	
	50	100	200
Skontrolujte a vyčistite hydraulické hadice a nátrubky. V prípade potreby ich vymeňte.		O	
Skontrolujte remene a remenice.	O	O	
Skontrolujte reťaz riadenia na vnútornej strane tunela rámu.		O	
Skontrolujte, namažte a upravte všetky káble.		O	
Skontrolujte správny tlak v pneumatikách. V časti <i>Tlak v pneumatikách na strane 120.</i>	X	X	
Uistite sa, či sú všetky skrutky a matice utiahnuté správnym krútiacim momentom.		O	
Namažte sedadlo operátora.		O	
Namažte všetky reťaze.		O	

Údržba	Prvý servis	Interval údržby v hodinách	
	50	100	200
Namažte ložiská kolies a čepelí na kosiacom zariadení (keď je to relevantné).	O	O	
Namažte pedále na vnútornej strane tunela rámu.		O	
Namažte napínače remeňa		O	
Odstráňte hnacie koleso a namažte nápravy (iba pre série 200 – 300)		O	
Skontrolujte palivovú hadicu. V prípade potreby ich vymeňte.		O	
Vymeňte palivový filter. V časti <i>Výmena palivového filtra na strane 118.</i>		X	
Vyčistíte vzduchový filter. V časti <i>Výmena vzduchového filtra na strane 118.</i>	X		
Vymeňte vzduchový filter. V časti <i>Výmena vzduchového filtra na strane 118.</i>		X	
Skontrolujte chladiace rebrá na hydrostatickej prevodovke.		O	
Vyčistíte motor a hydrostatickú prevodovku.		O	
Skontrolujte tlmič výfuku a tepelný deflektor.	O	O	
Vymeňte motorový olej. V časti <i>Výmena motorového oleja a olejového filtra na strane 123.</i>	X ³⁴	X ³⁵	
Vymeňte filter motorového oleja. V časti <i>Výmena motorového oleja a olejového filtra na strane 123.</i>	X ³⁶	X ³⁷	
Vymeňte zapaľovaciu sviečku. V časti <i>Kontrola a výmena zapaľovacej sviečky na strane 118.</i>		X	
Skontrolujte svetlá (keď je to relevantné). V časti <i>Štartovanie motora na strane 112.</i>	X	X	
Aktualizujte firmvér (keď je to relevantné).	O	O	
Skontrolujte akumulátor a v prípade potreby ho nabite. V časti <i>Nabíjanie akumulátora na strane 119.</i>	X	X	
Vykonajte kontrolu a nastavenie rýchlosti otáčania predných a zadných kolies (len pre modely AWD).	O	O	
Vymeňte filter prevodovky (len pre modely AWD).	O		O
Vymeňte nakrúćací filter pre posilňovač (keď je to relevantné).	O		O
Skontrolujte chladiaci ventilátor na hydrostatickej prevodovke.	O	O	
Skontrolujte olej v prevodovke a v prípade potreby olej doplňte. V časti <i>Kontrola hladiny prevodového oleja na strane 124.</i>		X	
Vymeňte olej v prevodovke.	O		O
Skontrolujte a nastavte parkovaciu brzdu.	O	O	
Vyčistíte vonkajšie a vnútorné povrchy kosiaceho zariadenia a kryty kosiaceho zariadenia. V časti <i>Čistenie výrobu na strane 116.</i>	X	X	

34

35

36

37

50 hodín alebo raz ročne (len prvý servis).

100 hodín alebo raz ročne.

50 hodín alebo raz ročne (len prvý servis).

100 hodín alebo raz ročne.

Údržba	Prvý ser- vis	Interval údržby v ho- dinách	
	50	100	200
Skontrolujte a nastavte výšku rezu a nastavenie sklonu krytu. V časti <i>Kontrola a nastavenie prítlaku kosiaceho zariadenia na strane 121.</i>	X	X	
Skontrolujte nože v kosiacom zariadení. V prípade potreby naostríte alebo vymeňte. V časti <i>Kontrola čepelí na strane 122 a Výmena čepelí na strane 122.</i>		X	
Skontrolujte a nastavte motor, čo sa týka ot./min.	O	O	
Uistite sa, či sa produkt v neutrálnej polohe nepohybuje. V časti <i>Kontrola pedála jazdy dopredu a pedála jazdy dozadu na strane 106.</i>	X	X	
Skontrolujte jazdu dopredu a jazdu dozadu pri rôznych rýchlostiach.	O	O	
Skontrolujte zapínanie čepelí, sedadlo, zdvíhanie a jazdu dopredu/brzdu. V časti <i>Bezpečnostné zariadenia na výrobku na strane 106.</i>	X	X	
Vykonajte kontrolu zberného koša (len pre zberné modely).	X	X	

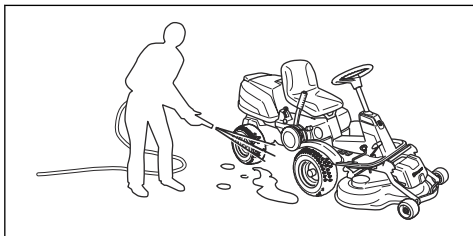
Čistenie výrobku



VAROVANIE: Nepoužívajte vysokotlakovú umývačku ani parný čistič. Voda môže preniknúť do ložísk a elektrických pripojení a spôsobiť koróziu, ktorá môže viesť k poškodeniu produktu.

Produkt ihneď po použití vyčistite.

- Nečistite horúce plochy, napríklad motor, tlmič výfuku a výfukový systém. Počkajte, kým povrchy vychladnú, a potom odstráňte trávu alebo nečistoty.
- Na čistenie použite najskôr kefu, až potom vodu. Prevodovku a miesto okolo prevodovky, nasávanie vzduchu prevodovky a motor očistite od pokosenej trávy a hliny.
- Produkt umyte tečúcou vodou z hadice. Nepoužívajte vysoký tlak.
- Vodu nesmerujte na elektrické komponenty ani na ložiská. Použitím čistiaceho prostriedku sa zvyšuje riziko poškodenia.
- Ak chcete očistiť kosiace zariadenie, nastavte ho do servisnej polohy a očistite ho vodou z hadice.
- Keď je produkt čistý, nakrátko spustíte kosiace zariadenie, aby sa odstránila zvyšná voda.



Čistenie motora a tlmiča výfuku

Dbajte na to, aby sa motor a tlmič výfuku neznečistili pokosenou trávou a nečistotami. Pokosená tráva nasiaknutá palivom alebo olejom v motore môže zvyšovať riziko požiaru a riziko prehriatia motora. Pred čistením nechajte motor vychladnúť. Vyčistite ho vodou a kefou.

Kúsky pokosenej trávy okolo tlmiča výfuku rýchlo vysychajú a predstavujú nebezpečenstvo požiaru. Použite kefu a vodu na odstránenie kúskov pokosenej trávy, keď je tlmič výfuku studený.

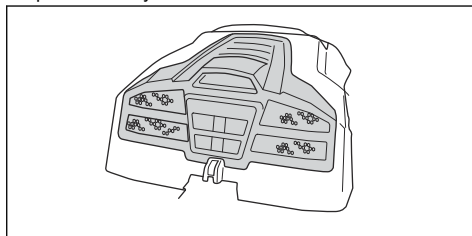
Čistenie nasávania studeného vzduchu motora



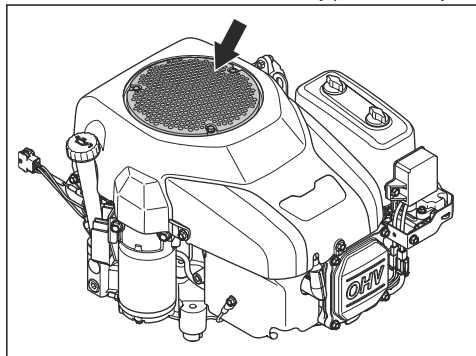
VÝSTRAHA: Zastavte motor.

V nasávaní studeného vzduchu sú rotujúce súčasti, ktoré by vám mohli poraniť prsty.

- Uistite sa, že nie je zablokovaná mriežka nasávania na kryte motora. Odstráňte trávu a nečistoty pomocou kefy.



- Otvorte kryt motora. Otvorte kryt motora. Uistite sa, či nie je upchaté nasávanie studeného vzduchu do motora. Odstráňte trávu a nečistoty pomocou kefy.

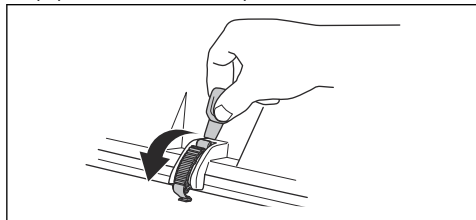


- Prezrite vzduchový kanál na vnútornej strane krytu motora. Skontrolujte, či je vzduchový kanál čistý a či sa oň nasávanie studeného vzduchu neodiera.

Odstránenie krytov

Otvorenie krytu motora

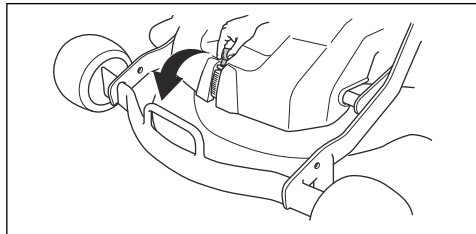
1. Sklopte sedadlo dopredu.
2. Uvoľníte sponu na kryte motora pomocou nástroja pripraveného na kľúči zapalovania.



3. Kryt motora vyklopte smerom dozadu.

Zloženie predného krytu

1. Uvoľníte sponu na prednom kryte pomocou nástroja pripaveného na kľúči zapalovania.

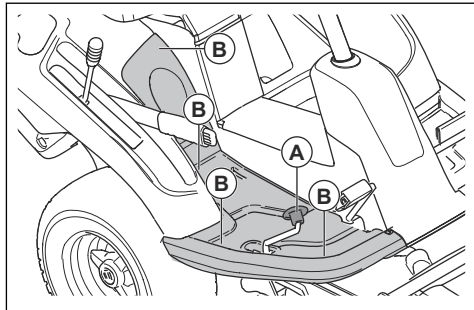


2. Nadvihnite predný kryt.

Demontáž pravej nožnej opierky

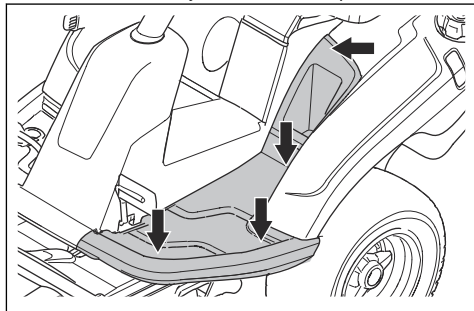
1. Otočte gombík na pedáli jazdy dozadu (A) a demontujte ho.

2. Odstráňte 4 skrutky (B) a zložte nožnú opierku.



Demontáž ľavej nožnej opierky

- Odstráňte 4 skrutky a zložte nožnú opierku.

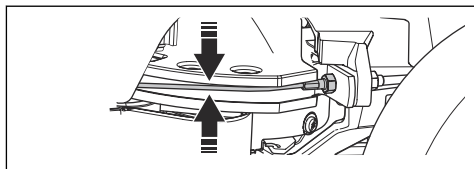


Kontrola laniek riadenia

Napnutie laniek riadenia sa môže časom zmenšiť. Spôsobí to zmenu nastavenia riadenia.

Skontrolujte a nastavte riadenie nasledovne:

1. Lanká riadenia sú správne utiahnuté, ak ich dokážete manuálne pohybovať v drážke na objímke riadenia o 5 mm hore alebo dole.



2. Ak sú lanká príliš povolené, nechajte ich nastaviť autorizovaným servisným zástupcom.

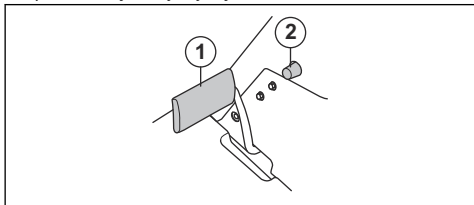
Kontrola parkovacej brzdy

1. Zaparkujte produkt na max. 10° svahu s pevným povrchom.

Poznámka: Pri kontrole parkovacej brzdy produkt neparkujte na trávnom svahu.

2. Stlačte pedál parkovacej brzdy (1).

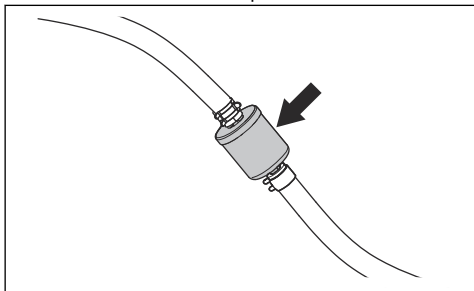
3. Stlačte a podržte poistné tlačidlo (2) a uvoľnite pedál parkovacej brzdy, kým je toto tlačidlo stlačené.



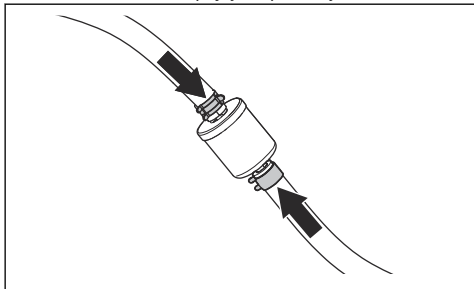
4. Ak sa produkt začne pohybovať, požiadajte autorizovaného servisného zástupcu o nastavenie parkovacej brzdy.
5. Znova stlačte pedál parkovacej brzdy na uvoľnenie parkovacej brzdy.

Výmena palivového filtra

1. Otvorte kryt motora, aby ste získali prístup k palivovému filteru.
2. Stlačte hadicu palivovej nádrže, aby ste zabránili rozliatiu paliva.
3. Pomocou plochých klieští posuňte hadicové svorky ďalej od filtra.
4. Vytiahnite palivový filter z koncov hadíc. Môže dôjsť k úniku malého množstva paliva.

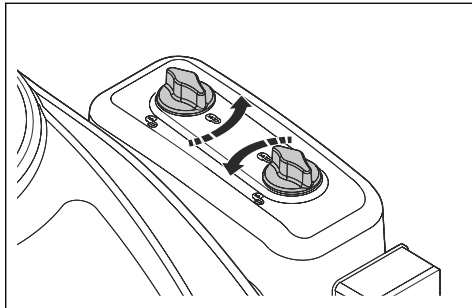


5. Zatláčte nový palivový filter do koncov hadíc. Na konce palivového filtra naneste tekutý čistiaci prostriedok, aby sa filter ľahšie pripájal.
6. Zatláčte hadicové spojky na palivový filter.

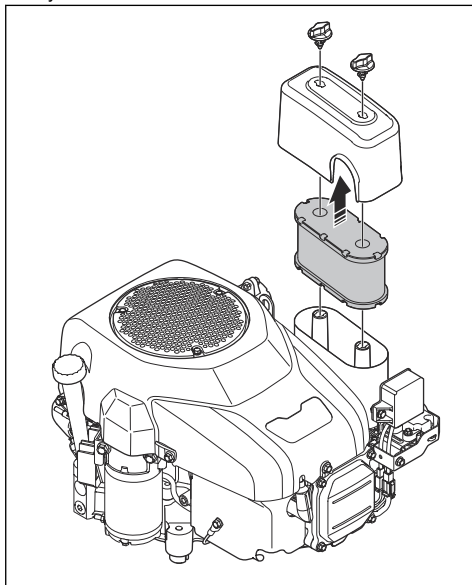


Výmena vzduchového filtra

1. Otvorte kryt motora.
2. Povoľte gombíky, ktoré držia kryt vzduchového filtra, a vyberte kryt.



3. Vyberte vložku vzduchového filtra z telesa filtra.

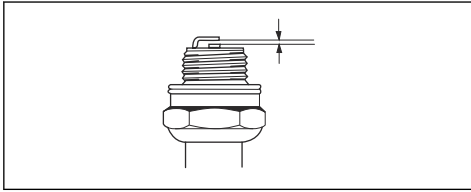


4. Pri montáži postupujte v opačnom poradí.

Kontrola a výmena zapáľovacej sviečky

1. Otvorte kryt motora.
2. Odstráňte kryt zapáľovacej sviečky a vyčistite plochu okolo zapáľovacej sviečky.
3. Pomocou kľúča na zapáľovacie sviečky demontujte zapáľovaciu sviečku.
4. Skontrolujte zapáľovaciu sviečku. Vymeňte ju, ak sú elektródy spálené alebo ak je izolácia popraskaná alebo poškodená. Ak zapáľovacia sviečka nie je poškodená, očistite ju ocelovou kefkou.

5. Zmerajte medzeru medzi elektródami a dbajte na to, aby bola správna. Pozrite si časť *Technické údaje na strane 129*.



6. Medzeru medzi elektródami upravte ohnutím bočnej elektródy.
7. Vložte zapalovaciu sviečku späť a rukou ju otáčajte, kým nedosadne do svojho lôžka.
8. Zapalovaciu sviečku utiahnite kľúčom na zapalovacie sviečky tak, aby bola podložka stlačená.
9. Použitú zapalovaciu sviečku utiahnite ešte o ďalšiu ¼ otáčky a novú o ďalšiu ¼ otáčky.



VAROVANIE: Nesprávne utiahnuté zapalovacie sviečky môžu spôsobiť poškodenie motora.

10. Dajte späť pätku kábla zapalovania.

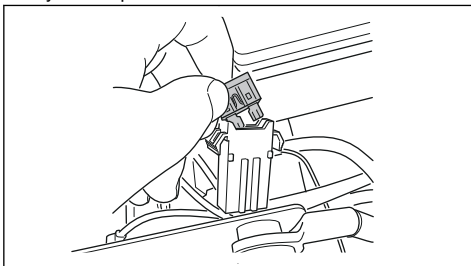


VAROVANIE: Nepokúšajte sa štartovať motor, keď sú zapalovacia sviečka alebo kábel zapalovania demontované.

Výmena hlavnej poistky

Vypálenú poistku poznáte podľa zhoreného konektora.

1. Otvorte kryt motora. Hlavná poistka je v držiaku pred akumulátorom.
2. Vytiahnite poistku z držiaka.



3. Vypálenú poistku vymeňte za novú poistku rovnakého typu (plochý kolík, 15 A).
4. Vymeňte kryty.

Ak sa hlavná poistka krátko po výmene znova vypáli, príčinou je skrat. Pred opätovným používaním produktu odstráňte skrat. Požiadajte o pomoc schváleného servisného zástupcu.

Nabíjanie akumulátora

- Ak je akumulátor príliš slabý na naštartovanie motora, nabite ho.
- Použite štandardnú nabíjačku na akumulátory.



VAROVANIE: Nepoužívajte rýchlonabíjačku ani štartovací zdroj. Mohli by ste tým poškodiť elektrický systém produktu.

- Vždy pred naštartovaním motora nabíjačku odpojte.

Núdzové štartovanie motora

Ak je akumulátor príliš slabý na naštartovanie motora, na núdzové štartovanie môžete použiť káble na pomocné štartovanie. Tento produkt má 12 V systém so záporným uzemnením. Produkt použitý pri núdzovom naštartovaní musí mať tiež 12 V systém s negatívnym uzemnením.

Pripojenie káblov na pomocné štartovanie

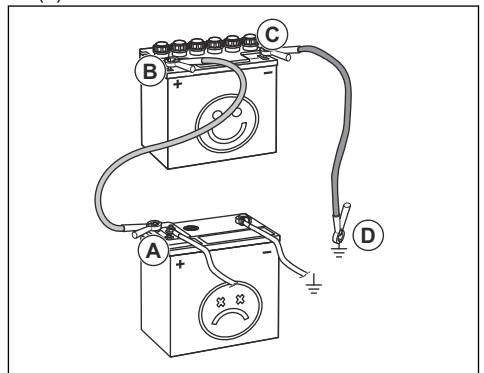


VÝSTRAHA: Nebezpečenstvo výbuchu v dôsledku výbušného plynu vychádzajúceho z akumulátora. Nepripájajte záporný kontakt plne nabitého akumulátora k zápornému kontaktu vybitého akumulátora alebo do jeho blízkosti.



VAROVANIE: Akumulátor produktu nepoužívajte na štartovanie iných vozidiel.

1. Zložte kryt motora.
2. Zložte kryt z puzdra batérie.
3. Pripojte jeden koniec červeného kábla ku **KLADNÉMU** kontaktu (+) na slabom akumulátore (A).



4. Pripojte druhý koniec červeného kábla ku **KLADNÉMU** kontaktu (+) na plne nabitom akumulátore (A).



VÝSTRAHA: Neskratujte konce červeného kábla na kostru.

5. Pripojte jeden koniec čierneho kábla k ZÁPORNÉMU kontaktu (-) na plne nabitom akumulátore (C).
6. Pripojte druhý koniec čierneho kábla k BODU UKOSTRENIA (D), ďalej od palivovej nádrže a akumulátora.
7. Vymeňte kryty.

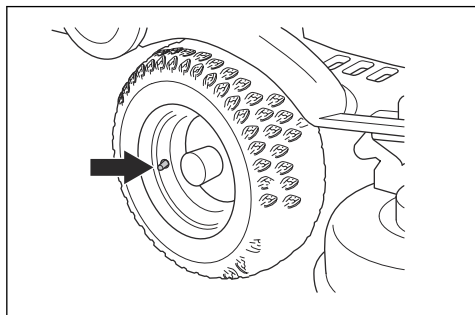
Odpojenie káblov na pomocné štartovanie

Poznámka: Káble na pomocné štartovanie odpojte v opačnom poradí, než v akom ste ich pripájali.

1. Odpojte ČIERNY kábel od kostry.
2. Odpojte ČIERNY kábel od úplne nabitého akumulátora.
3. Odpojte ČERVENÝ kábel od oboch akumulátorov.

Tlak v pneumatikách

Správny tlak vo všetkých 4 pneumatikách je 60 kPa (0,6 baru/8,5 PSI).



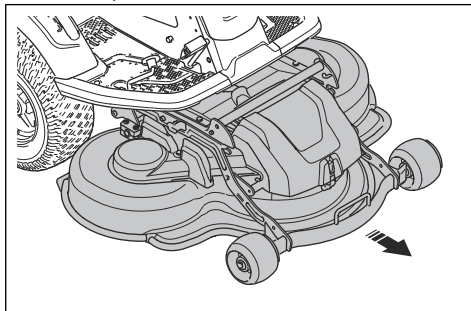
Nastavenie kosiaceho zariadenia do servisnej polohy.



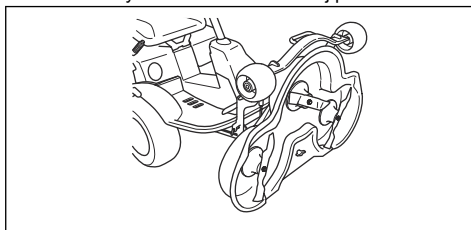
VÝSTRAHA: Napínacia pružina hnacieho remeňa sa môže zlomiť a spôsobiť zranenie. Používajte ochranné okuliare.

1. Vykonaňte kroky 1 – 9 v časti *Odstránenie a pripevnenie kosiaceho zariadenia na strane 109*.

2. Podržte predný okraj kosiaceho zariadenia dvomi rukami a potiahnite ho smerom von až na doraz.

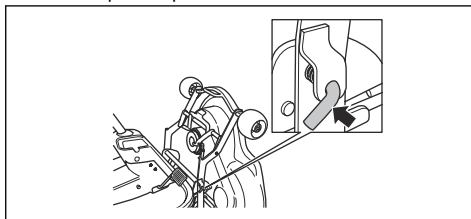


3. Zdvíhajte kosiace zariadenie do vertikálnej polohy, kým nezaznie cvaknutie. Kosiace zariadenie sa automaticky uzamkne vo vertikálnej polohe.

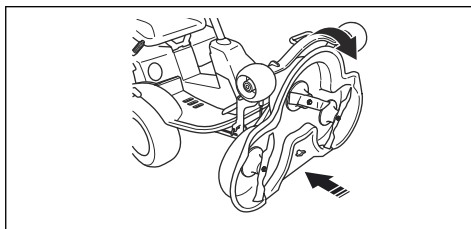


Nastavenie kosiaceho zariadenia do polohy kosenia

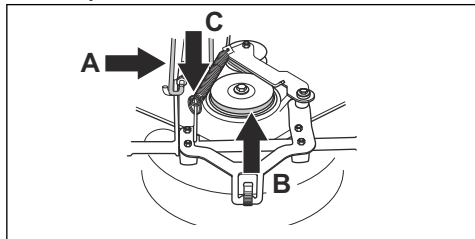
1. Podržte predný okraj kosiaceho zariadenia ľavou rukou.
2. Uvoľníte poistku pravou rukou.



3. Sklopte kosiace zariadenie nadol a zatlačte ho až na doraz.



- Zdvihnite poistku výšky rezu (A) z držiaka poistky a vložte ju do otvoru.



- Nasaďte hnací remeň (B) do svojej polohy.

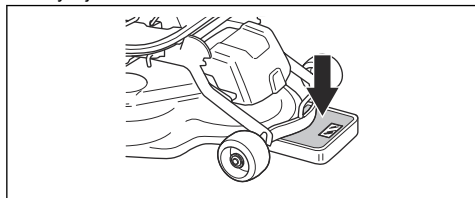
Poznámka: Informácie o polohe hnacieho remeňa nájdete na vnútornej strane krytu kosiaceho zariadenia.

- Vráťte napínaciu pružinu (C) späť do svojej polohy, aby sa hnací remeň napol.
- Nasaďte predný kryt.
- Presuňte páku výšky rezu zo servisnej polohy do jednej z polôh s číslom.

Kontrola a nastavenie prítlaku kosiaceho zariadenia

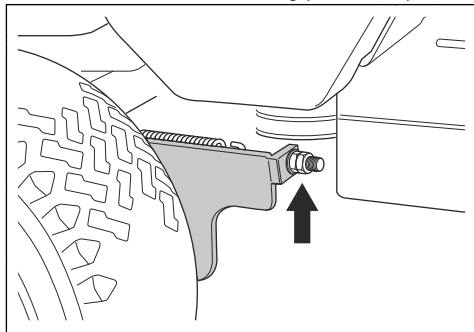
Správny prítlak zaisťuje, že kosiace zariadenie pri pohybe kopíruje povrch, ale príliš naň netlačí.

- Skontrolujte, či je tlak vzduchu v pneumatikách 60 kPa (0,6 baru/9,0 PSI).
- Zaparkujte s produktom na rovnom povrchu.
- Spustíte kosiace zariadenie do polohy kosenia.
- Pod predný okraj kosiaceho zariadenia položte obyčajnú váhu.



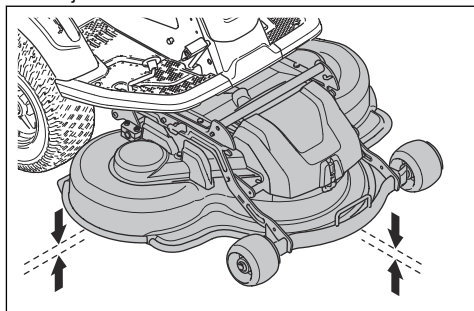
- Medzi rám a váhu položte drevený kváder, aby ste mali istotu, že žiadnu váhu nenesú oporné kolieska.
- Na nastavenie prítlaku otáčajte nastavovacie skrutky, ktoré sa nachádzajú za prednými kolesami na pravej a ľavej strane.

- Otáčajte skrutky doprava alebo doľava, kým prítlak nebude na hodnote 12 až 15 kg (26,5 – 33 lb).



Kontrola rovnobežnosti kosiaceho zariadenia

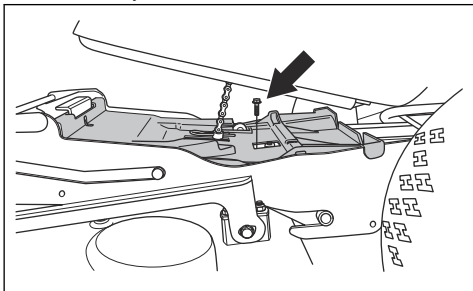
- Skontrolujte, že tlak vzduchu v pneumatikách je správny. Pozrite si časť *Tlak v pneumatikách na strane 120*.
- Zaparkujte s produktom na rovnom povrchu.
- Spustíte kosiace zariadenie do polohy kosenia.
- Nastavte páku výšky rezu do strednej polohy.
- Zmerajte vzdialenosť medzi zemou a predným a zadným okrajom kosiaceho zariadenia. Zadný okraj musí byť o 2 – 4 mm (1/8") vyššie než predný okraj.



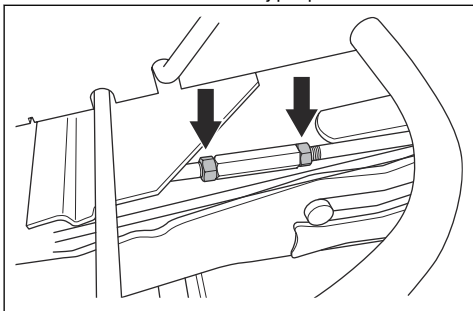
Nastavenie rovnobežnosti kosiaceho zariadenia

- Demontujte predný kryt a pravú nožnú opierku.

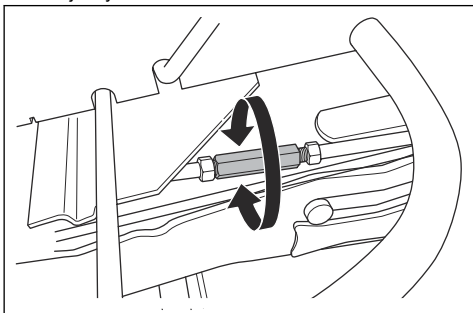
- Demontujte skrutky, ktoré pridržujú kryt remeňa, a odstráňte kryt remeňa.



- Uvoľnite matice na zdvihacej podpere.



- Otáčaním zdvihacej podpory predĺžte alebo skráťte poistku. Predĺžte poistku na zdvihnutie zadného okraja krytu. Skráťte poistku na spustenie zadného okraja krytu.



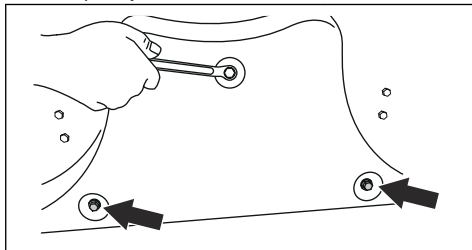
- Po dokončení nastavenia dotiahnite matice na zdvihacej podpere.
- Skontrolujte rovnobežnosť. Pozrite si časť *Kontrola rovnobežnosti kosiaceho zariadenia na strane 121*.
- Nainštalujte kryt remeňa a dotiahnite skrutky.
- Nainštalujte pravú nožnú opierku a predný kryt.

Demontáž záružky BioClip

- Ak chcete kosiace zariadenie Combi zmeniť tak, aby nepoužívalo funkciu BioClip, ale odhadzovalo trávu dozadu, demontujte záružku BioClip.

Demontáž a inštalácia záružky BioClip na kosiacom zariadení

- Nastavte kosiace zariadenie do servisnej polohy. Pozrite si časť *Nastavenie kosiaceho zariadenia do servisnej polohy, na strane 120*.
- Odmontujte 3 skrutky, ktorými je uchytená záružka BioClip, a vyťahnite záružku.



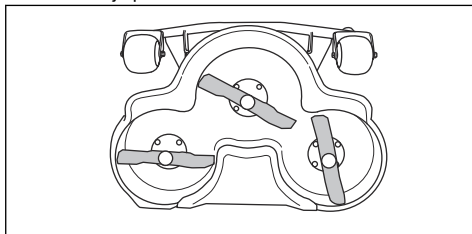
- Do vrchného otvoru na uchytenie záružky BioClip zaskrutkujte 1 skrutku typu M8x15 mm, aby sa predišlo poškodeniu závitov.
- Nastavte kosiace zariadenie do polohy kosenia.
- Pri inštalácii záružky BioClip postupujte rovnako, ale v opačnom poradí.

Kontrola čepelí



VAROVANIE: Poškodené alebo nesprávne vyvážené čepelie môžu spôsobiť poškodenie produktu. Vymeňte poškodené čepelie. S naoštrením a vyvážením tupých čepelí vám pomôže schválený servisný zástupca.

- Nastavte kosiace zariadenie do servisnej polohy.
- Pohľadom skontrolujte, či nie sú čepelie poškodené a či ich nie je potrebné naoštriť.

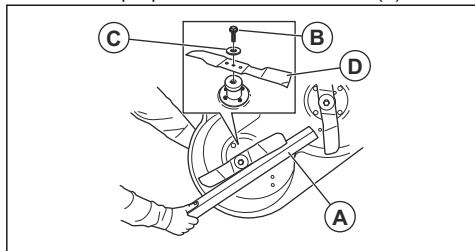


- Skrutky nožov utiahnite na ťahovací moment 45–50 Nm.

Výmena čepelí

- Nastavte kosiace zariadenie do servisnej polohy.

2. Zaistíte čepeľ pomocou dreveného bloku (A).



3. Uvoľníte a demontujete skrutku čepele (B), podložku (C) a čepeľ (D).
4. Namontujete novú čepeľ tak, aby jej konce boli pod uhlom v smere kosiaceho zariadenia.

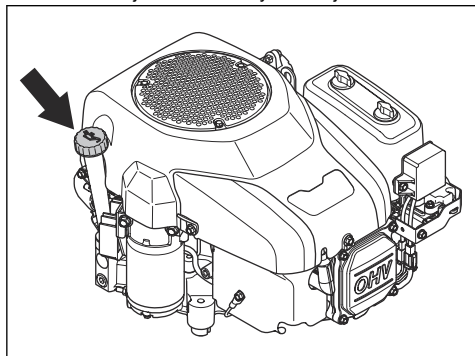


VÝSTRAHA: Nesprávny typ čepele môže spôsobiť odhadzovanie predmetov z kosiaceho zariadenia a vážne poranenie. Použite len čepele uvedené v časti *Technické údaje na strane 129*.

5. Nasadíte čepeľ, podložku a skrutku. Skrutku utiahnite na ťahovací moment 45–50 Nm.

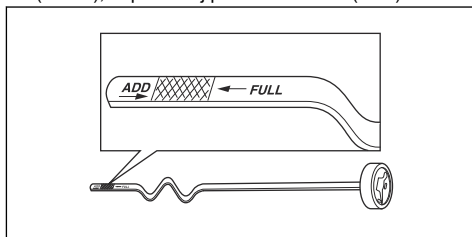
Kontrola hladiny motorového oleja

1. Zaparkujte s produktom na rovnom podklade a zastavte motor.
2. Otvorte kryt motora.
3. Uvoľníte olejovú mierku a vytiahnete ju von.



4. Očistíte olej z olejovej mierky.
5. Znova zasuňte olejovú mierku a dotiahnite ju.
6. Uvoľníte a vytiahnete olejovú mierku a odčítajte hladinu oleja.

7. Hladina oleja musí byť medzi značkami na olejovej mierke. Ak je úroveň v blízkosti značky ADD (Pridať), doplníte olej po značku FULL (Plné).



8. Olej doplňujte cez otvor, v ktorom je uložená olejová mierka. Olej doplňujte pomaly.

Poznámka: V časti *Technické údaje na strane 129* nájdete naše odporúčané typy motorových olejov. Nemiešajte rozličné druhy oleja.

9. Pred naštartovaním motora olejovú mierku správne dotiahnite. Naštartujte motor a nechajte ho bežať na voľnobeh približne 30 sekúnd. Zastavte motor. Počkajte 30 sekúnd a znova skontrolujte hladinu oleja.

Výmena motorového oleja a olejového filtra

Ak je motor studený, pred vypustením motorového oleja naštartujte motor na 1 – 2 minúty. Takto sa motorový olej zahreje a ľahšie sa vypustí.



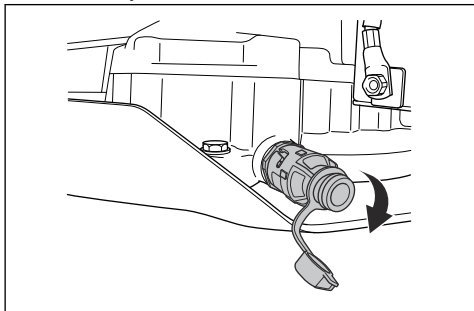
VÝSTRAHA: Motor neštartujte na dlhšie ako 1 – 2 minúty pred vypustením motorového oleja. Motorový olej sa veľmi zahreje, čo môže mať za následok popálenie. Nechajte motor vychladnúť pred vypustením oleja.



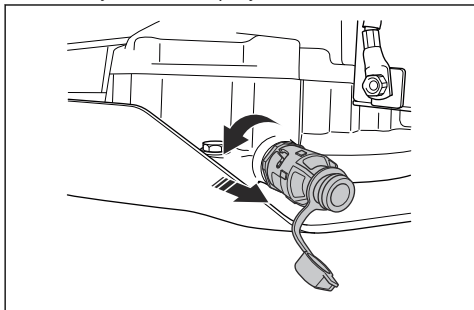
VÝSTRAHA: Ak sa vám motorový olej dostane na telo, očistite zasiahnutú časť mydlom a vodou.

1. Pod vypúšťací uzáver oleja podložte nádobu.

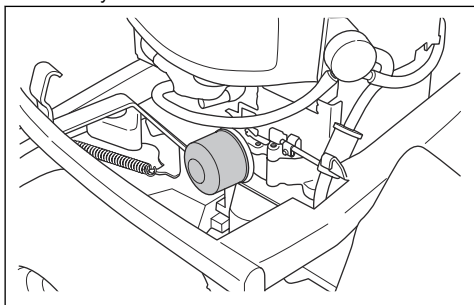
- Otvorte plastové veko na konci vypúšťacieho uzáveru oleja.



- Aby ste zabránili rozliatiu, pripojte k vypúšťaciemu uzáveru oleja plastovú hadicu.
- Vypúšťací uzáver oleja otočte proti smeru hodinových ručičiek a povyťahnutím ho otvorte.

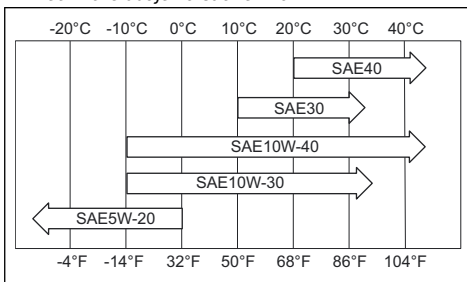


- Vyťahnite olejovú mierku.
- Nechajte olej vyteciť do nádoby.
- Nasadte vypúšťací uzáver oleja.
- Vypúšťací uzáver oleja zatvorte zatlačením dovnútra a jeho otočením v smere hodinových ručičiek.
- Odstáňte plastovú hadicu a nasadte veko na vypúšťací uzáver oleja.
- Odmontujte olejový filter otáčaním proti smeru hodinových ručičiek.



- Gumené tesnenie na novom olejovom filtri mierne namažte novým olejom.

- Otáčajte olivový filter v smere hodinových ručičiek, kým gumené tesnenie nedosadne na miesto, potom ho utiahnite ešte o polovicu otáčky.
- Olej nalejte pomaly do otvoru s olejovou mierkou. Používajte olej s viskozitou, ktorá je v súlade s rozsahom teplôt na obrázku. Pozrite si časť *Technické údaje na strane 129.*



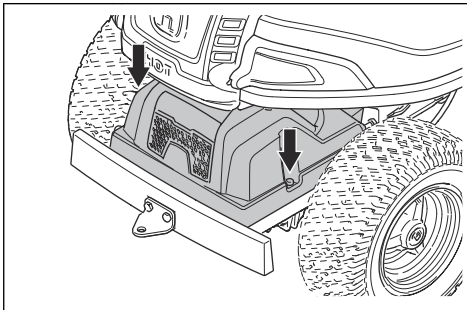
VAROVANIE: Nemiešajte rozličné druhy oleja.

- Nasťartujte motor a nechajte ho bežať 3 minúty pri voľnobežných otáčkach.
- Zastavte motor a uistite sa, že nedochádza k úniku.
- Dolejte olej, aby ste vykompenzovali stratu oleja, ktorý sa usadil v novom olejovom filtri.

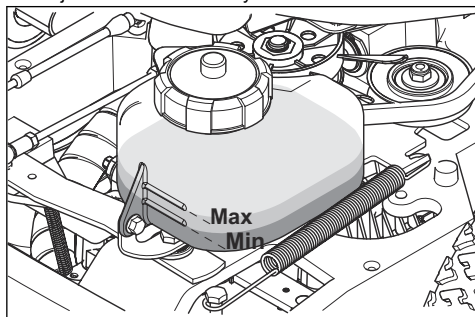
Kontrola hladiny prevodového oleja

Poznámka: Kontrolu prevodového oleja vykonávajte len vtedy, keď prevodovka nie je horúca.

- Položte produkt na horizontálny povrch.
- Vyskrutkujte skrutky, jednu na každej strane, a odstráňte kryt prevodovky.



3. Skontrolujte, či je hladina oleja v nádrži prevodového oleja medzi 2 horizontálnymi čiarami na nádrži.



4. Doplňte motorový olej, ak je hladina oleja pod spodnou čiarou, ale nepreplňte nad hornú čiaru. Pozrite si odporúčaný olej v časti *Technické údaje* na strane 129.

Riešenie problémov

Plán riešenia problémov

Ak nedokážete nájsť riešenie vašich problémov v tomto návode na používanie, obráťte sa na servisného zástupcu spoločnosti Husqvarna.

Problém	Prčina
Štartér nepretáča motor	Parkovacia brzda nie je aktivovaná. Pozrite si kapitolu <i>Zatiahnutie a uvoľnenie parkovacej brzdy</i> na strane 113.
	Nastavte zdvíhaciu páku pre kosiace zariadenie do polohy kosenia. Pozrite si kapitolu <i>Podmienky na spustenie</i> na strane 106.
	Hlavná poistka je vypálená. Pozrite si kapitolu <i>Výmena hlavnej poistky</i> na strane 119.
	Zámok zapaľovania je chybný.
	Spojenie medzi káblom a akumulátorom nie je v poriadku. Pozrite si kapitolu <i>Bezpečnosť akumulátora</i> na strane 108.
	Akumulátor je príliš slabý. Pozrite si kapitolu <i>Nabíjanie akumulátora</i> na strane 119.
	Štartér je chybný.
Motor sa nenašartujem, keď ho štartér pretočí.	V palivovej nádrži nie je palivo. Pozrite si kapitolu <i>Doplňovanie paliva</i> na strane 110.
	Zapaľovacia sviečka je chybná.
	Kábel zapaľovania je chybný.
	V karburátore alebo palivovom potrubí sa nachádzajú nečistoty.

Problém	Príčina
Motor nebeží plynule	Zapaľovacia sviečka je chybná.
	Karburátor je nesprávne nastavený.
	Vzduchový filter je upchatý. Pozrite si kapitolu <i>Zatiahnutie a uvoľnenie parkovacej brzdy na strane 113</i> .
	Odvzdušnenie nádrže je zablokované.
	V karburátore alebo palivovom potrubí sa nachádzajú nečistoty.
Zdá sa, že motor nemá výkon	Vzduchový filter je upchatý. Pozrite si kapitolu <i>Výmena vzduchového filtra na strane 118</i> .
	Zapaľovacia sviečka je chybná.
	V karburátore alebo palivovom potrubí sa nachádzajú nečistoty.
	Lanko plynu je nesprávne nastavené.
Prevodovka nemá dostatočný výkon	Nasávanie studeného vzduchu prevodovky alebo chladiace rebrá sú upchaté.
	Ventilátor na prevodovke je poškodený.
	V prevodovke nie je žiadny prevodový olej alebo je jeho hladina nízka. Pozrite si kapitolu <i>Kontrola hladiny prevodového oleja na strane 124</i> .
Akumulátor sa nenabíja	Akumulátor je chybný. Pozrite si kapitolu <i>Bezpečnosť akumulátora na strane 108</i> .
	Pripojenie káblových konektorov na svorkách akumulátora je chybné. Pozrite si kapitolu <i>Bezpečnosť akumulátora na strane 108</i> .
Produkt vibruje	Čepele sú uvoľnené. Pozrite si kapitolu <i>Kontrola čepelí na strane 122</i> .
	Minimálne jedna čepeľ je nevyvážená. Pozrite si kapitolu <i>Kontrola čepelí na strane 122</i> .
	Motor je uvoľnený.
Výsledok kosenia je neuspokojivý	Čepele sú tupé. Pozrite si kapitolu <i>Kontrola čepelí na strane 122</i> .
	Tráva je dlhá alebo mokrá. Pozrite si kapitolu <i>Zaistenie optimálnych výsledkov kosenia na strane 113</i> .
	Kosiace zariadenie je natočené.
	Kosiace zariadenie je upchaté trávou. Pozrite si kapitolu <i>Čistenie výrobku na strane 116</i> .
	Tlak pneumatík sa líši na pravej a ľavej strane. Pozrite si kapitolu <i>Tlak v pneumatikách na strane 120</i> .
	Produkt sa používa pri príliš vysokej rýchlosti. Pozrite si kapitolu <i>Zaistenie optimálnych výsledkov kosenia na strane 113</i> .
	Otáčky motora sú príliš nízke. Pozrite si kapitolu <i>Zaistenie optimálnych výsledkov kosenia na strane 113</i> .
	Hnací remeň preklzuje.

Preprava, skladovanie a likvidácia

Preprava

- Produkt je ťažký a môže spôsobiť pomliaždeniny. Pri jeho nakladaní alebo vykladaní z vozidla alebo prívesu postupujte opatrne.
- Na prepravu produktu používajte schválený prívies.
- Pred prepravou produktu na príviese alebo na cestách sa uistite, že poznáte miestne dopravné predpisy.

Bezpečné pripevnenie produktu na prepravný prívies



VÝSTRAHA: Parkovacia brzda nepostačuje na zaistenie produktu počas prepravy. Produkt pevne pripevnite k prívesu.

Vybavenie: 2 schválené napínacie remene a 4 kolesové klíny.

1. Aktivujte parkovaciu brzdú.
2. Pripevnite napínacie remene okolo rámu alebo zadného vozíka.
3. Dotiahnite napínacie pásy v smere zadnej a prednej časti prívesu na zaistenie produktu.
4. Kolesové klíny položte pred a za zadné kolesá.

Postup pri ťahaní produktu

Produkt má hydrostatickú prevodovku. Na predchádzanie poškodeniu prevodovky ťahajte produkt len na krátke vzdialenosti a nízkou rýchlosťou.

Pred odťahnutím produktu deaktivujte prevodovku. Pozrite si časť *Aktivácia a deaktivácia pohonného systému na strane 111*.

Skladovanie

Produkt pripravte na uskladnenie na konci sezóny a pred dlhším než 30 dňovým uskladnením. Ak palivo v palivovej nádrži zostáva 30 alebo viac dní, lepkavé častice môžu spôsobiť zablokovanie karburátora. To môže negatívne ovplyvniť funkciu motora.

Na predchádzanie vzniku lepkavých častíc počas uskladnenia použite stabilizátor. Ak sa používa alkylátový benzín, stabilizátor nie je potrebný. Pri používaní štandardného benzínu neprechádzajte na alkylátový benzín. Môže to spôsobiť stvrdnutie citlivých gumených dielov. Stabilizátor pridajte do paliva v nádrži alebo v nádobe používanej na uskladnenie. Vždy dodržiavajte pomer miešania udávaný výrobcom. Po pridaní stabilizátora nechajte motor spustený minimálne 10 minút, aby stabilizátor vtiekol do karburátora.



VÝSTRAHA: Produkt s palivom v nádrži neskladujte v interiéri ani na miestach s nedostatočným prúdením vzduchu. Pri kontakte palivových výparov s otvoreným ohňom, iskrami alebo napríklad kontrolkami bojlerov, nádrží na horúcu vodu alebo sušičiek odevov hrozí riziko požiaru.



VÝSTRAHA: Na zníženie nebezpečenstva požiaru odstráňte z produktu trávu, listy a iné horľavé materiály. Pred uskladnením nechajte produkt vychladnúť.

- Vyčistite produkt. Pozrite si časť *Čistenie výrobku na strane 116*. Poškodený náter opravte, aby sa predišlo korózii.
- Na produkte skontrolujte prípadné opotrebované alebo poškodené súčiastky a dotiahnite uvoľnené skrutky a matice.
- Demontujte akumulátor. Akumulátor pred uskladnením vyčistite, nabite a nechajte vychladnúť.
- Vymeňte motorový olej a zlikvidujte použitý olej.
- Vyprázdnite palivovú nádrž. Naštartujte motor a nechajte ho bežať, kým v karburátore nezostane žiadne palivo.

Poznámka: Ak ste pridali stabilizátor, palivovú nádrž ani karburátor nevyprázdňujte.

- Demontujte sviečky a nalejte približne jednu polievkovú lyžicu motorového oleja do každého valca. Manuálne pretočte hriadeľ motora, aby sa naň naniesol olej, a nasadte sviečky späť.
- Namažte všetky mazničky, spoje a nápravy.
- Produkt odkladajte na čisté a suché miesto a prikrývajte ho, aby bol lepšie chránený.
- Plachta na ochranu vášho produktu počas skladovania a prepravy je k dispozícii u vášho predajcu.

Likvidácia

- Chemikálie môžu byť nebezpečné a nesmú sa vylievať na zem. Použité chemikálie vždy zlikvidujte v servisnom stredisku alebo v zariadení na likvidáciu odpadov.
- Keď je produkt opotrebovaný, pošlite ho predajcovi alebo do miestneho recyklačného zariadenia.
- Olej, olejové filtre, palivo a batérie môžu mať negatívny vplyv na životné prostredie. Dodržiavajte miestne požiadavky v oblasti recyklácie a platné predpisy.
- Akumulátor nelikvidujte ako komunálny odpad.

- Akumulátor pošlite servisnému zástupcovi spoločnosti Husqvarna alebo ho zlikvidujte v zariadení na likvidáciu starých akumulátorov.

Technické údaje

Technické údaje

	R 214	R 214C
Rozmer		
Dĺžka, bez kosiaceho zariadenia, mm	1942	1942
Šírka, bez kosiaceho zariadenia, mm	883	883
Dĺžka, vrátane kosiaceho zariadenia ³⁸ , mm	2227	2227
Šírka s kosiacim zariadením ³⁹ , mm	994	994
Výška, mm	1131	1131
Hmotnosť bez kosiaceho zariadenia, s prázdnyimi nádržami, kg	192	192
Hmotnosť s kosiacim zariadením ⁴⁰ , s prázdnyimi nádržami, kg	228	228
Rázvor kolies, mm	887	887
Šírka stopy, predná, mm	712	712
Šírka stopy, zadná, mm	627	627
Rozmery pneumatík	16,5 × 6,0 × 8	16,5 × 6,0 × 8
Tlak v pneumatikách, vzadu – vpredu, kPa/bar/PSI	60/0,6/8,5	60/0,6/8,5
Maximálny sklon, stupne °	10	10
Motor		
Značka / Model	Husqvarna / HS 452AE	Husqvarna / HS 413AE
Menovitý výkon motora, kW ⁴¹	9,5	8,4
Objem, cm ³	452	413
Max. otáčky motora, ot./min.	3000 ± 100	3000 ± 100
Maximálna rýchlosť jazdy dopredu, km/h	9	9
Maximálna rýchlosť jazdy dozadu, km/h	6	6
Palivo, min. oktánové číslo	91	91
Objem nádrže, litre	12	12
Olej	Trieda SF, SG, SH or SJ SAE40, SAE30, SAE10W-30, SAE10W-40 alebo SAE5W-20	Trieda SF, SG, SH or SJ SAE40, SAE30, SAE10W-30, SAE10W-40 alebo SAE5W-20

³⁸ Merané s kosiacim zariadením Combi 94

³⁹ Merané s kosiacim zariadením Combi 94

⁴⁰ Merané s kosiacim zariadením Combi 94

⁴¹ Vyznačený výkon motora je priemerný čistý výkon (pri uvedených ot./min) typického sériového motora pre model motora meraný podľa normy SAE J1349/ISO 1585. Sériovo vyrábané motory sa môžu od tejto hodnoty odlišovať. Skutočný výkon motora nainštalovaného na koncovom výrobku závisí od prevádzkovej rýchlosti, podmienok okolitého prostredia a iných hodnôt.

	R 214	R 214C
Objem oleja vrátane filtra, litre	1,1	1,1
Objem oleja bez filtra, litre	1,0	1,0
Štartovanie motora	Elektrický štart 12 V	Elektrický štart 12 V
Prevodovka		
Značka	Tuff Torq	Tuff Torq
Model	K46H	K46H
Olej, trieda SF-CC	SAE 10W/40	SAE 10W/40
Objem oleja, l	2,1	2,1
Elektrický systém		
Typ	12 V, negatívne uzemnenie	12 V, negatívne uzemnenie
Batéria	12 V, 24 Ah	12 V, 24 Ah
Zapaľovacia sviečka	HQT-9	HQT-9
Medzera medzi elektródami, mm/palce	0,75/0,030	0,75/0,030
Emisie hluku ⁴²		
Nameraná úroveň hlučnosti dB(A)	99	98
Zaručená úroveň hlučnosti dB(A)	100	99
Úrovne hlučnosti ⁴³		
Hladina akustického tlaku pri uchu operátora, dB(A)	86	84
Úrovne vibrácií ⁴⁴		
Úroveň vibrácií na volante, m/s ²	2,1	2,1
Úroveň vibrácií v sedadle, m/s ²	0,6	0,5
Kosiace zariadenie		
Typ	Combi 94	Combi 94
	Combi 103	

Kosiace zariadenie	Combi 94	Combi 103
Šírka rezu, mm	940	1030
Výška rezu, 10 polôh, mm	25 – 75	25 – 75
Hmotnosť, kg	36	44

⁴² Hladina hluku meraná ako akustický tlak (L_{WA}) v súlade s európskou smernicou 2000/14/ES.

⁴³ Hladina akustického tlaku podľa smernice EN ISO 5395. Uvádzané údaje pre hladinu akustického tlaku majú typický štatistický rozptyl (štandardnú odchýlku) 1,2 dB(A).

⁴⁴ Úroveň vibrácií podľa smernice EN ISO 5395. Uvádzané údaje pre úroveň vibrácií majú typický štatistický rozptyl (štandardnú odchýlku) 0,2 m/s² (volant) a 0,8 m/s² (sedadlo).

Kosiace zariadenie	Combi 94	Combi 103
Nůž		
Dĺžka noža, mm	358	388
Objednávacie číslo	579 65 25-10	504 18 82-10



VÝSTRAHA: Používanie kosiaceho zariadenia, ktoré nie je schválené pre tento produkt, môže spôsobiť odhadzovanie predmetov vysokou rýchlosťou a vážne poranenie. Nepoužívajte iné kosiace zariadenie okrem typov, ktoré sú uvedené v tomto návode.

Kontrolné body	
Rovnobežnosť kosiaceho zariadenia s výškou rezu v polohe 1	2 – 4 mm/0,079 – 0,157 palca
Ovládanie výšky rezu v polohe 1	25 ± 2 mm/0,98 ± 0,079 palca
Vzdialenosť medzi podpernou doskou a hnacím remeňom	3 –6 mm/1/8 palcov –1/4 palce
Vzdialenosť medzi ramenom páky napínača remeňa a vedením remeňa, deaktivovaný skelet	17 ± 5 mm/7/16 palcov ± 3/16 palcov

Vóľa	
Brzdové lanko	1 mm (0,040 palca)
Kábel pedálov hydrostatickej prevodovky	0 mm (0 palca)

Servis

Servis

Každý rok absolvujte prehliadku v autorizovanom servisnom stredisku na zaistenie bezpečného a optimálneho fungovania počas hlavnej sezóny. Najlepší čas na vykonanie servisu alebo generálnej opravy produktu je obdobie mimo hlavnej sezóny.

Pri odosielaní objednávky náhradných dielov poskytnite informácie o roku zakúpenia, modeli, type a výrobnom čísle.

Vždy používajte originálne náhradné diely.

Vyhlásenie o zhode

Vyhlásenie o zhode EÚ

My, spoločnosť **Husqvarna AB**, SE-561 82 Huskvarna, Švédsko, tel.: +46-36-146500, vyhlasujeme s plnou zodpovednosťou, že výrobok:

Popis	Pojazdná kosačka na trávnik
Značka	Husqvarna
Typ/model	R 214, R 214C
Identifikácia	Výrobné čísla od roku 2022 a novšie

plne spĺňa nasledujúce smernice a nariadenia EÚ:

Smernice/Nariadenia	Popis
2006/42/ES	„o strojových zariadeniach“
2014/30/EÚ	„o elektromagnetickej kompatibilite“
2000/14/ES	„týkajúca sa emisie hluku v prostredí pochádzajúceho zo zariadení používaných vo voľnom priestranstve“
2011/65/EÚ	„o obmedzení používania určitých nebezpečných látok v elektrických a elektronických zariadeniach“

a že sa pri ňom uplatňujú nasledujúce normy a technické špecifikácie: EN ISO 5395-1:2013/A1:2018, EN ISO 5395-3:2013/A1:2017/A2:2018, EN ISO 14982:2009, EN ISO 12100:2010, EN IEC 63000:2018.

Notifikovaný orgán: 0404, RISE SMP Svensk Maskinprovning AB, Box 4053, SE-904 03 Umeå, Sweden osvedčil zhodu so smernicou Rady 2000/14/ES, posudzovanie zhody: príloha VI.

Informácie týkajúce sa emisii hluku nájdete v časti *Technické údaje na strane 129*.

Huskvarna, 2022-09-14



Claes Losdal, Manažér vývoja/Produkty pre záhradu, Husqvarna AB

Zodpovedný za technickú dokumentáciu





www.husqvarna.com

Eredeti útmutatás
Oryginalne instrukcje
Původní pokyny
Pôvodné pokyny

1143100-50



2022-09-30